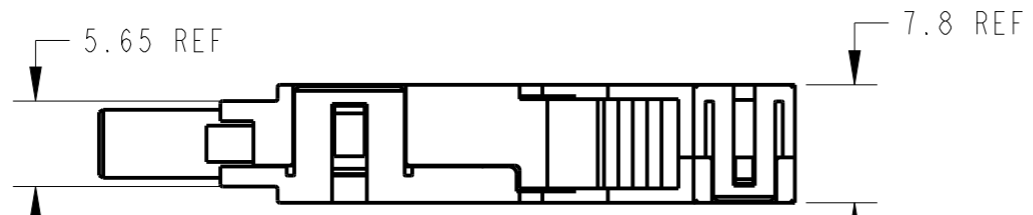
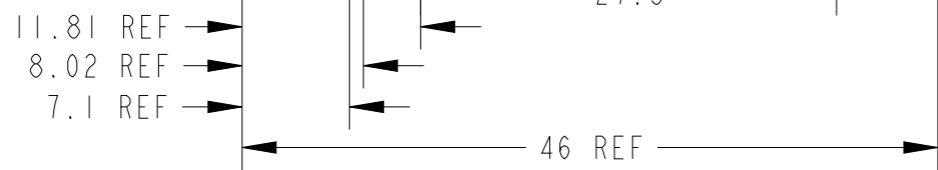
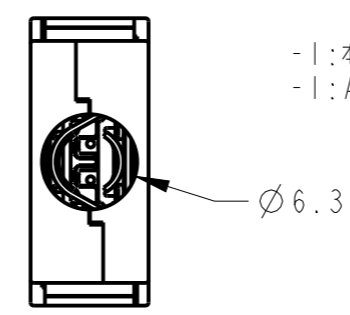
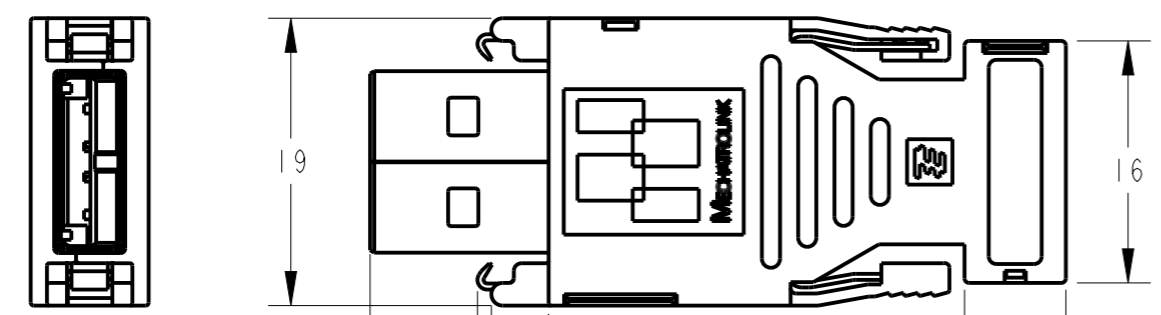


THIS DRAWING IS UNPUBLISHED. RELEASED FOR PUBLICATION 20
 © COPYRIGHT 20 BY - ALL RIGHTS RESERVED.

REVISIONS
 変更

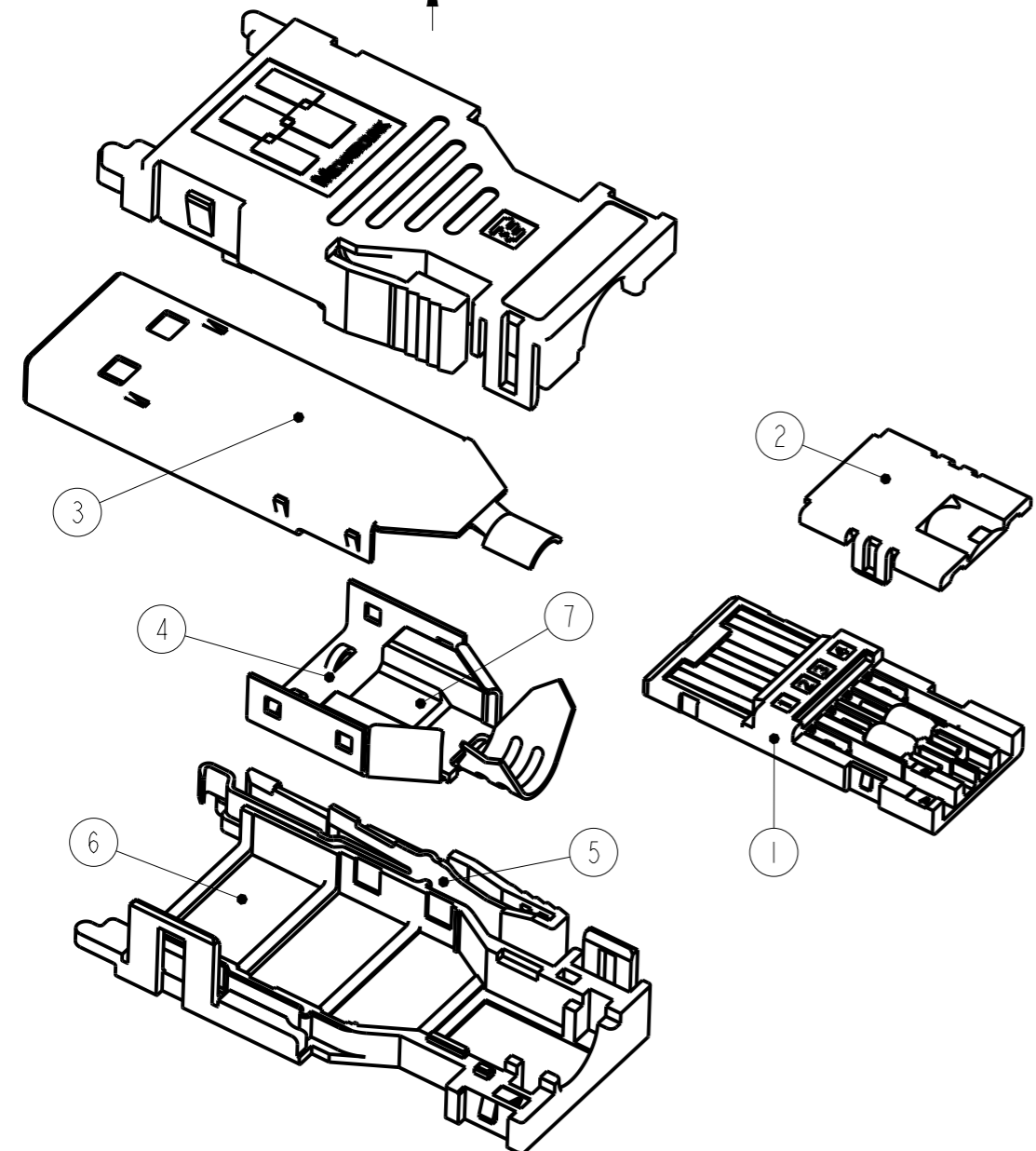
P	LTR	DESCRIPTION	DATE	DWN	APVD
	D	REVISED	15APR2014	H.O	N.Y



- 1: 本図
 - 1: AS SHOWN

- 1 適合電線: 大電(株)製(HRZFV-SB AWG25×2心)
- 2 D/Cは同梱の顧客用図面(図面名称欄内)に記載
- 3 取扱説明書: 411-78259

- 1 ACCEPTABLE WIRE: DAIDEN Co.Ltd.(HRZFV-SB AWG25×2C)
- 2 D/C IS DESCRIBED IN THE BUNDLED CUSTOMER DRAWING (IN DRAWING NAME COLUMN).
- 3 INSTRUCTION SHEET: 411-78259



ITEM NO.	MATERIAL / FINISH 材料 / 仕上げ	PART NAME 部品名称	QTY
1	POLYAMIDE OF GLASS FILLED PLASTIC(UL94V-0) ガラス入りポリアミド系樹脂 UL 94V-0	RETENTION HSG リテンション ハウジング	7
2	OLYESTER OF GLASS FILLED THERMO PLASTIC(UL94V-0) ガラス入り熱可塑性ポリエステル系樹脂 UL 94V-0	COVER HSG カバー ハウジング	6
2	STAINLESS STEEL ステンレス鋼	LOCK SPRING ロック スプリング	5
1	STEEL/UNDER: COPPER PLATING, TOP: Ni PLATING 鋼/下地: 銅めっき, 表面: ニッケルめっき	BACK SHELL OF PLUG バック シェル	4
1	STEEL/UNDER: COPPER PLATING, TOP: Ni PLATING 鋼/下地: 銅めっき, 表面: ニッケルめっき	FRONT SHELL OF PLUG フロント シェル	3
1	POLYESTER OF GLASS FILLED THERMO PLASTIC(UL94V-0) ガラス入り熱可塑性ポリエステル系樹脂 UL 94V-0	CAP HSG キャップ ハウジング	2
1	CONTACT(COPPER ALLOY/ UNDER ALL SURFACE: Ni PLATING 1.27μm MIN TOP CONTACT AREA: Au PLATING 0.76μm MIN SOLDERING AREA: Tin PLATING 2μm MIN) HSG(POLYAMIDE OF GLASS FILLED PLASTIC(UL94V-0)) INDUCTOR(TDK SP0203-R10K-PF) コンタクト(銅合金/ 全面: ニッケルめっき下地 1.27μm以上 表面 接点部: 金めっき 0.76μm以上 半田付け部: 錫めっき 2μm以上) ハウジング(ガラス入りポリアミド系樹脂 UL 94V-0) インダクタ(ABC0製 AN02 TB R10K)	SUB PLUG ASSY with INDUCTOR サブ プラグ アッセンブリ (インダクタ付)	1

THIS DRAWING IS A CONTROLLED DOCUMENT.

DWN: K.RIKU 27OCT2006
 CHK: I.HASEGAWA 27OCT2006
 APVD: I.HASEGAWA 27OCT2006

NAME: MECHATROLINK II CONNECTOR KIT

PRODUCT SPEC: 製品規格
 APPLICATION SPEC: 取付適用規格 114-5404

WEIGHT: 29.9(g)
 TRAY IS CONTAINED

SCALE: 2:1
 SHEET: 1 OF 1
 REV: D

RESTRICTED TO: -

DRAWING NO: C-1827525

CAGE CODE: -

SIZE: A3

DIMENSIONS: 単位: 概 mm	TOLERANCES UNLESS OTHERWISE SPECIFIED: 一般公差 ±0.3
0 PLC	±
1 PLC	±
2 PLC	±
3 PLC	±
4 PLC	±
ANGLES	±

单击下面可查看定价，库存，交付和生命周期等信息

[>>TE Connectivity\(泰科\)](#)