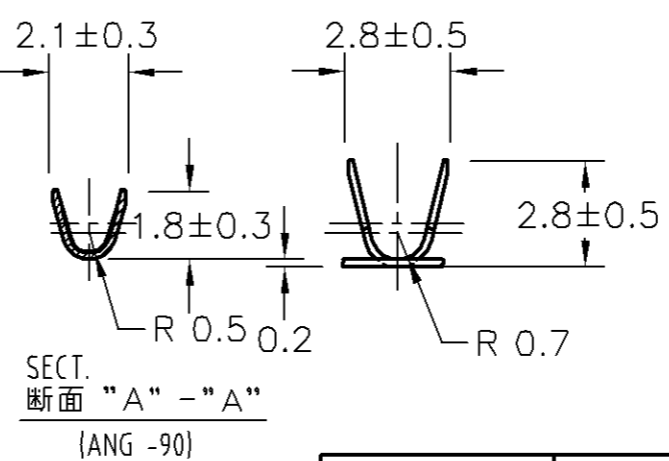
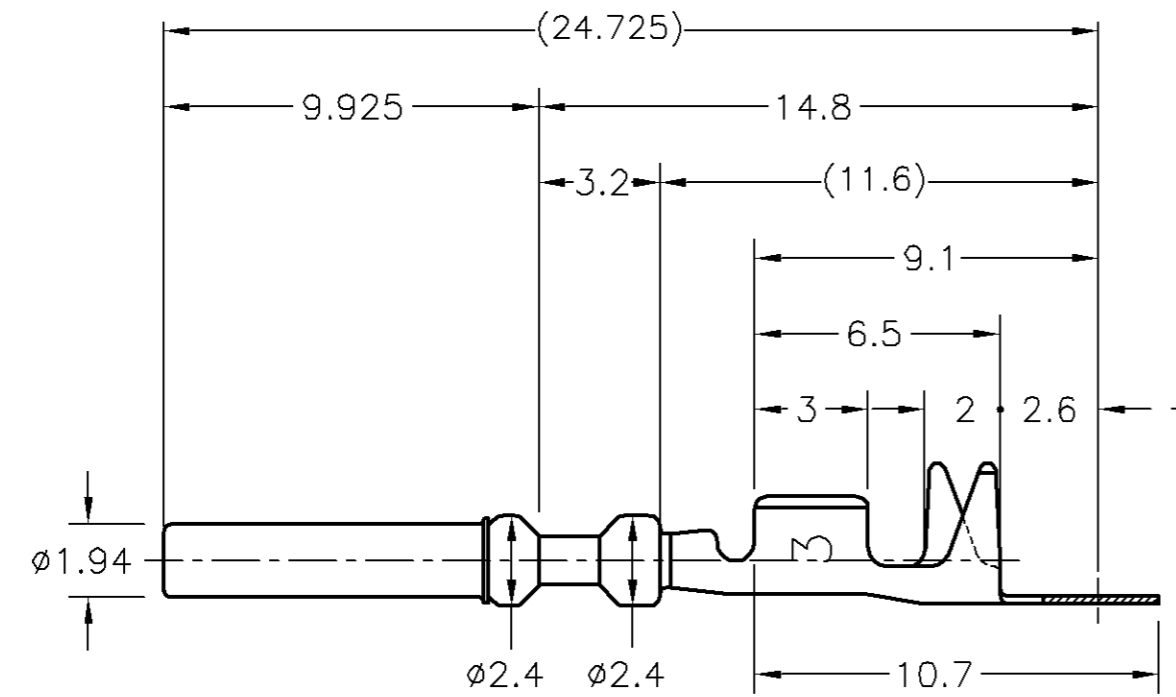
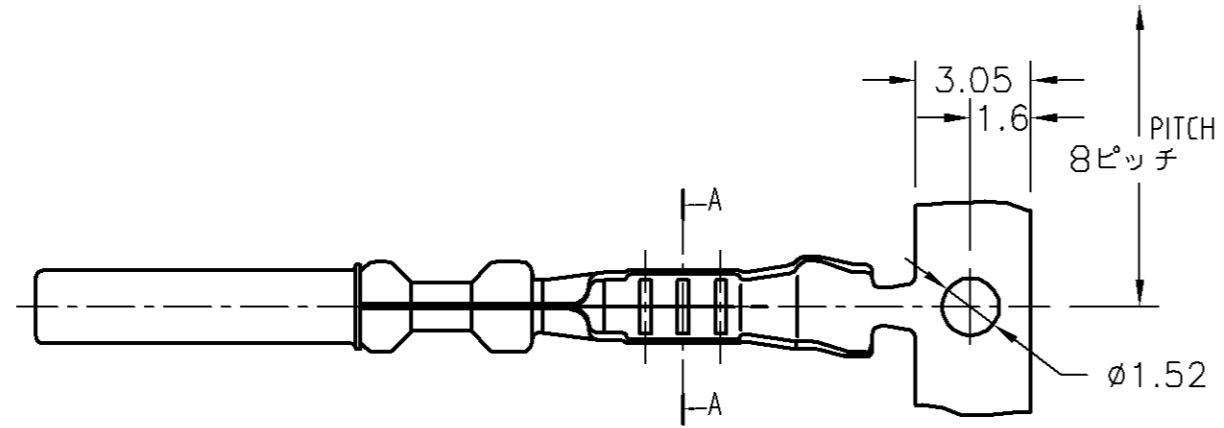


THIS DRAWING IS UNPUBLISHED. RELEASED FOR PUBLICATION AUG, 2013 . . .
 © COPYRIGHT 2013 By Tyco Electronics Japan G.K. ALL RIGHTS RESERVED.

LOC	DIST	REVISIONS						
		P	LTR	DESCRIPTION	DATE	DWN	APVD	
J	-		A	REVISED	ECR-13-012232	08AUG13	AY	HY

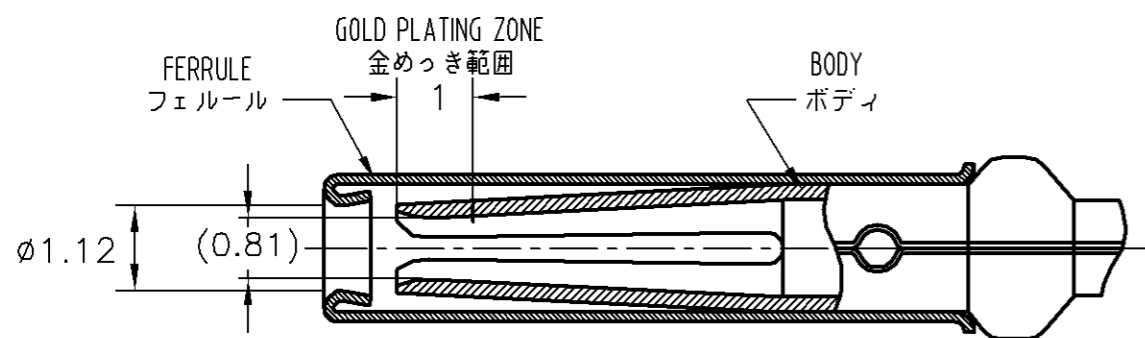
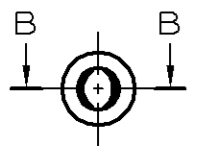
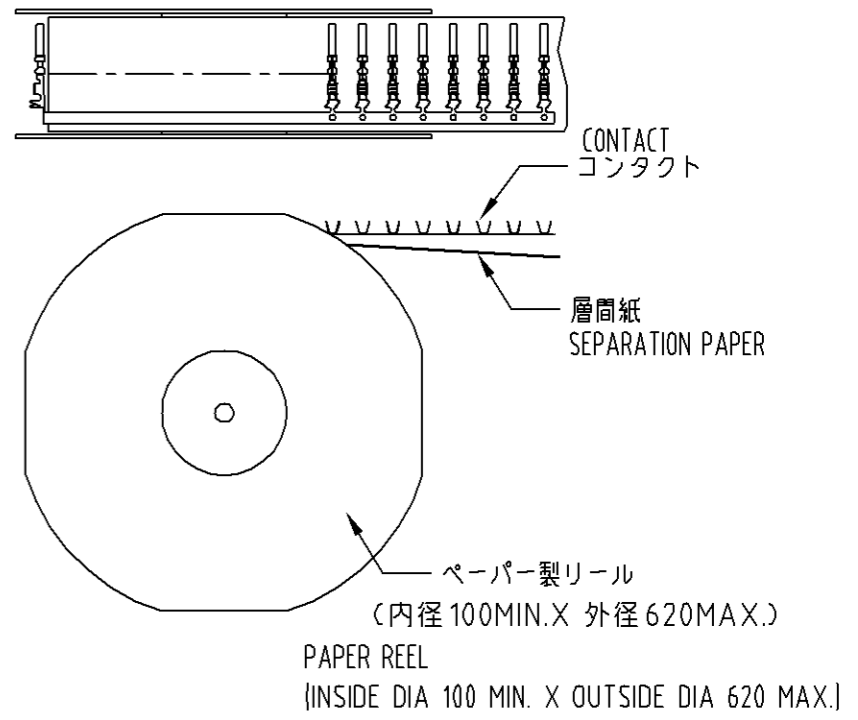
1. 一般公差 ±0.2
 2. 性能に影響するバリなきこと。
 3. 材質 ボディ: 銅合金/ニッケル下地 金めっき (接触部)
錫めっき (圧着部)
- フェルール: ステンレス
4. 下図に最終製品の形態をしめす。
1リールの巻き数は7000ピン(標準)とする。

1. GENERAL TOLERANCE ±0.2
2. NO BURRS WHICH AFFECT PERFORMANCE.
3. MATERIAL BODY: COPPER ALLOY / NICKEL UNDERPLATE 1.3µm MIN.
GOLD PLATING (CONTACT INTERFACE) 0.4µm MIN.
TIN PLATING (CRIMP PORTION) 0.8µm MIN.
FERRULE: STAINLESS STEEL
4. 7000 PINS PER REEL.



錫めっき範囲
TIN PLATING ZONE

SECT.
断面 "A" - "A"
(ANG -90)



SECT.
断面 "B" - "B" (10/1)
(ANG -90)

3-1447221-5	3900187-03	0.3mm ²	φ1.4~φ1.7	AVSS 0.3
Part No. 型番	Old Part No. 旧型番	CONDUCTOR SIZE 芯線	INSULATION DIA 被覆径	WIRE EXAMPLE 適用例
		適用電線サイズ	APPLICABLE WIRE SIZE	

THIS DRAWING IS A CONTROLLED DOCUMENT.

DWN A.YAMAGUCHI	08AUG13	STE TE Connectivity	SUPER SEAL CONNECTOR RECEPTACLE CONTACT ASSEMBLY (NEW SMALL BARREL SIZE)		
CHK H.HOMME	08AUG13				
APVD H.YAMAGAMI	08AUG13				NAME 名称
PRODUCT SPEC 製品規格					
APPLICATION SPEC 取付適用規格	114-78014	SIZE	CAGE CODE	DRAWING NO 番号	RESTRICTED TO
MATERIAL 材料	FINISH 仕上	WEIGHT 0.25 g	A300779	C-3-1447221-5	-
CUSTOMER DRAWING		SCALE 尺度 5:1	SHEET 1 of 1	REV A	

C3900187

单击下面可查看定价，库存，交付和生命周期等信息

[>>TE Connectivity\(泰科\)](#)