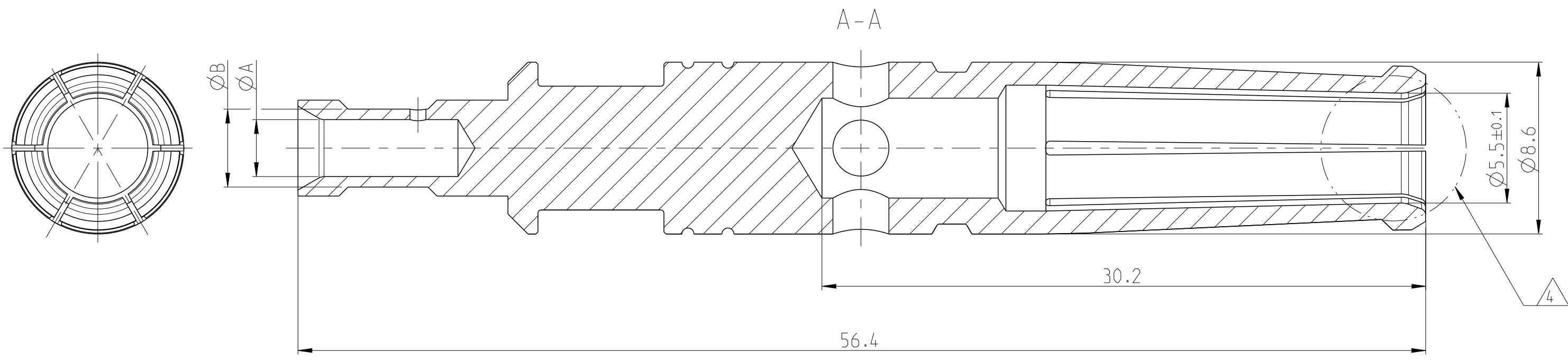
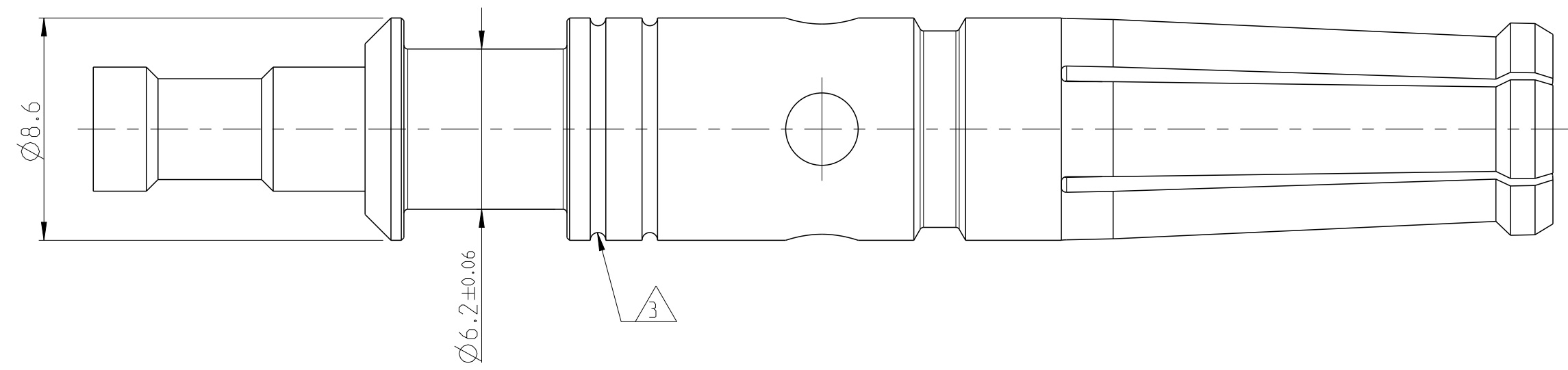


THIS DRAWING IS UNPUBLISHED. VERTRAULICHE UNVERÖFFENTLICHTE ZEICHNUNG
 RELEASED FOR PUBLICATION FREI FUER VERÖFFENTLICHUNG
 ALL RIGHTS RESERVED. ALLE RECHTE VORBEHALTEN.
 MATED WITH: PASSEND ZU:

PROJEKT NR.:		REVISIONS			
P	LTR	DESCRIPTION	DATE	DWN	APVD
	B	NEW DRAWING	26AUG2013	TSA	DWE
	B1	NEW TE-PN	20APR2015	TSA	DWE
	B2	NOTE 6 ADDED	22MAR2018	SGS	FWI

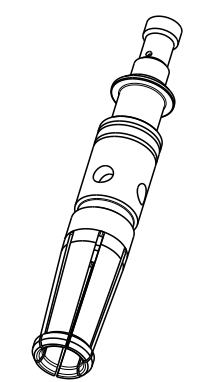


NOTES
Bemerkungen

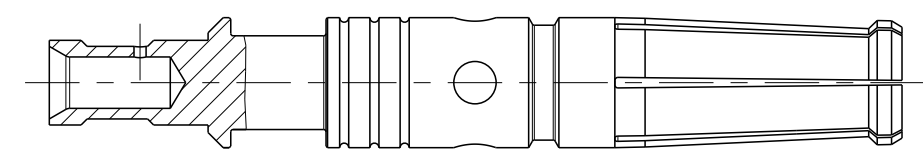
- IN CASE OF DISCREPANCIES BETWEEN GERMAN AND ENGLISH TEXT THE GERMAN TEXT IS BINDING
Im Falle von Unterschieden zwischen dem deutschen und dem englischen Text ist der deutsche Text verbindlich
- MAX ALLOWABLE PARTICLE SIZE ACC. VDA BAND 19: 0.5mm
Max. zulaessige Partikelgroesse gemass VDA Band 19: 0.5mm
- CROSS SECTION MARKING:
NUMBER OF GROOVES ACC. TABLE.
Leitungsquerschnittkennzeichnung:
Anzahl Einschnitte gemass Tabelle.
- CONTACT AREA.
Kontaktierflaeche.
- PACKAGED IN ACCORDANCE WITH PACKAGING INSTRUCTION V2208376
Verpackt gemass Verpackungsspezifikation V2208376
- ALTERNATE CRIMP FOR 3mm² CONDUCTOR-DMC CRIMP PER WE-20160346ACL
Alternativ Crimp für 3mm² Leiter DMC CRIMP PER WE-20160346ACL

2-2208376-2
AS SHOWN

1:1



2-2208376-3
AS SHOWN



2-2208376-3	A	6	3	3.4	4.8	BRASS	SILVER
2-2208376-2	A	4	2	2.85	3.9		
PART NUMBERS	REV	(mm ²)	GROOVES	A	B	MATERIAL	SURFACE/ COLOR
		CROSS SECTION		DIMENSIONS			

DIESE ZEICHNUNG IST EIN KONTROLLIERTES DOKUMENT. BEMASSUNGEN UND TOLERANZEN GEMAESS GPS (ISO STANDARDS).
 THIS DRAWING IS A CONTROLLED DOCUMENT. DIMENSIONING AND TOLERANCING PER GPS (ISO STANDARDS).

DIMENSIONS: MASSEINHEITEN: (MM)	TOLERANCES UNLESS OTHERWISE SPECIFIED: ALLGEMEINTOLERANZEN	DWN Vishwa A 18JUL2012	TE Connectivity	
0 PLC ±	DIN ISO 2768-fH	CHK E. Wittrock	NAME SOCKET CONTACT, DIA. 6.0 BUCHSENKONTAKT, D. 6.0	
1 PLC ±		APVD D. Weyrauch	SIZE A2	CAGE CODE 00779
2 PLC ±		PRODUCT SPEC	DRAWING NO. C-2208376	RESTRICTED TO NUR FUER
3 PLC ±		APPLICATION SPEC	SCALE MASSSTAB 5:1	SHEET BLATT 1 OF VON 1
4 PLC ±		VERARBEITUNGSSPEZ.	CUSTOMER DRAWING /KUNDENZEICHNUNG	REV B2
ANGLES/WINKEL ±		WEIGHT GEWICHT		
FINISH/OBERFLAECHE/FARBE				

单击下面可查看定价，库存，交付和生命周期等信息

[>>TE Connectivity\(泰科\)](#)