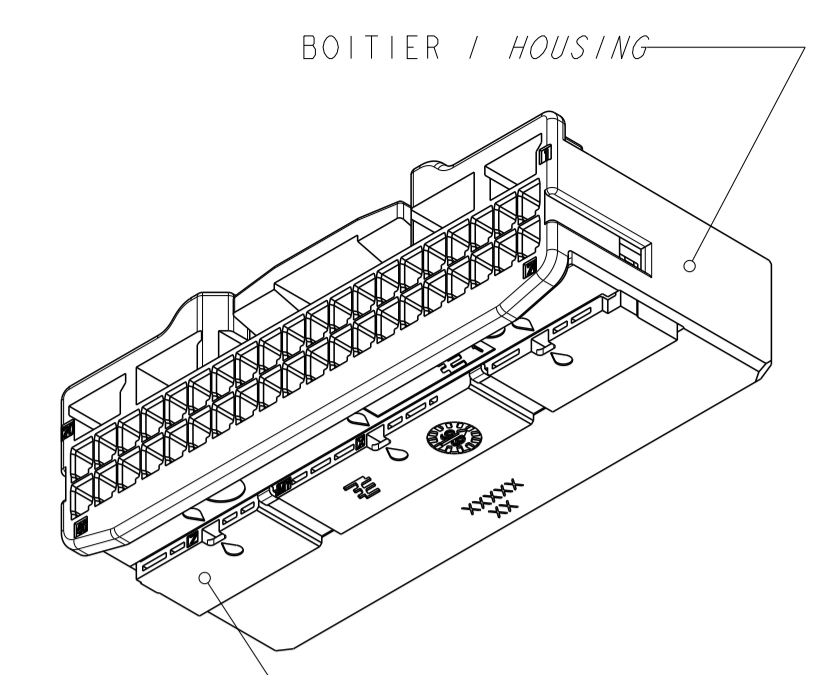
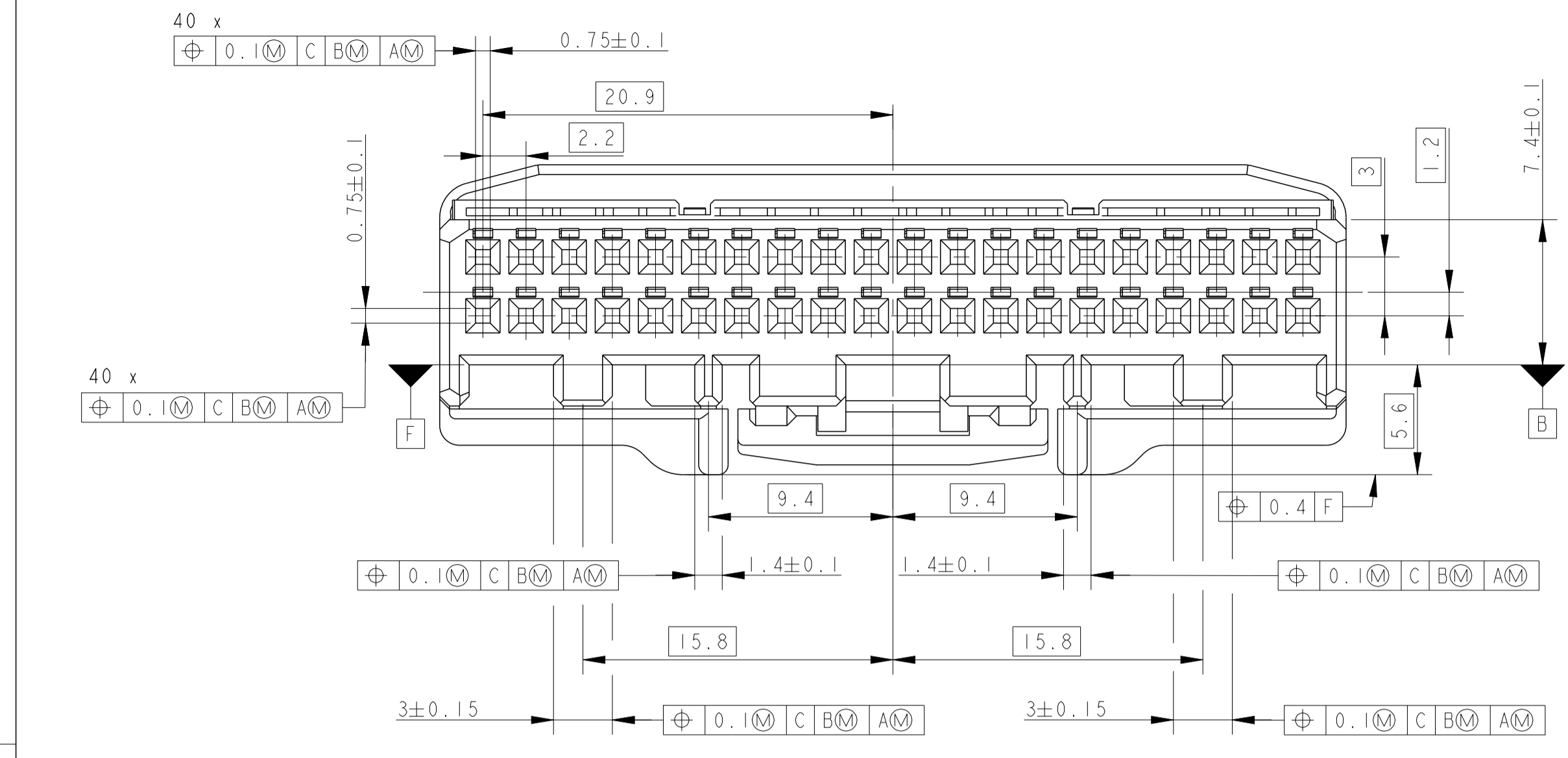
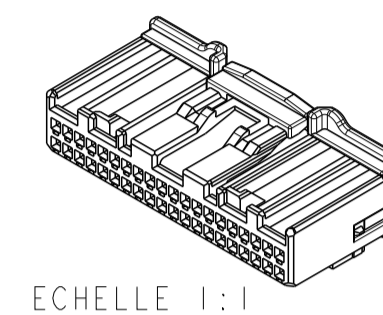


LOC	DIST	REVISIONS					
F	00	P	LTA	DESCRIPTION	DATE	DWN	APP
		B		ADD -3 CODING, CHAGE MOLD DATE CODE NOTE	28JUN2006	BD	JPP
		C		MODIFY MARKING AREA	04AUG2009	P.B	BD
		D		ADD ALTERNATE ANTI OVERSTRESS DESIGN	19AUG2013	DB	JPP
		E		ERROR ON DRW FOR THE LATCH PROTECTION	13DEC2013	DB	JPP



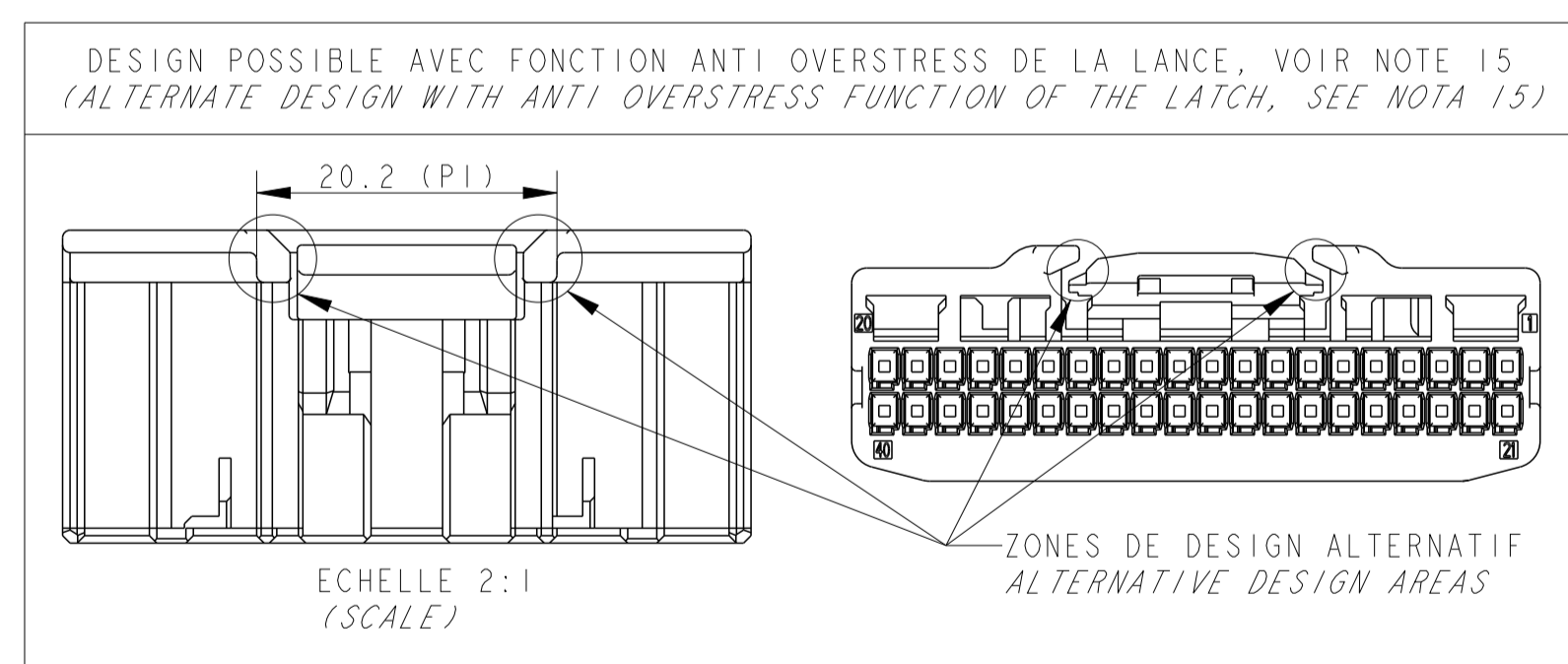
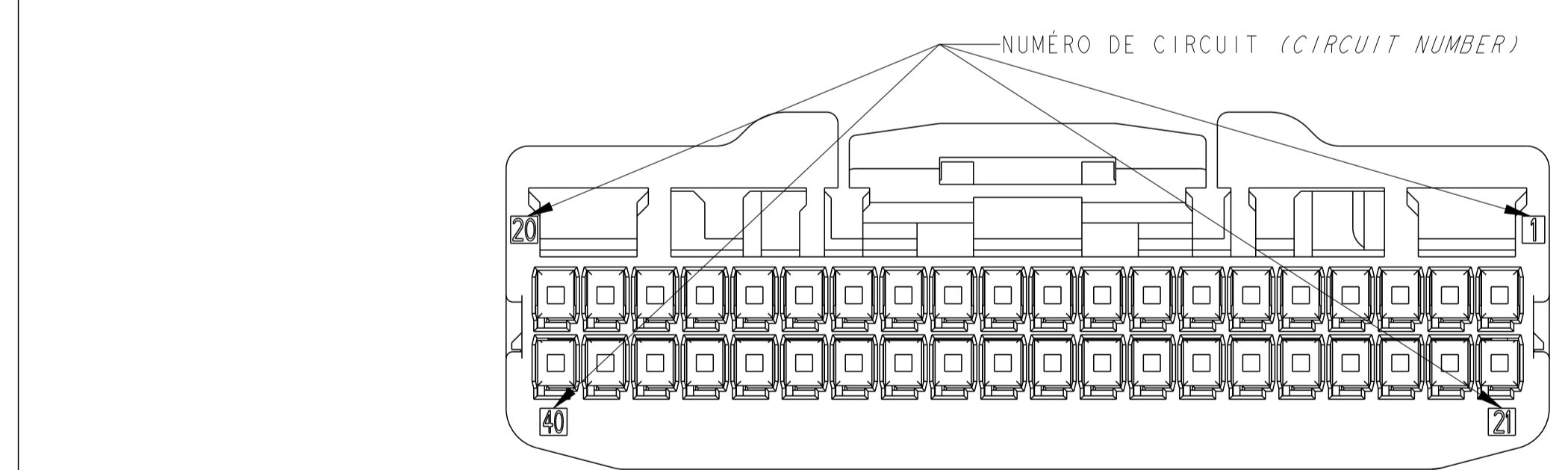
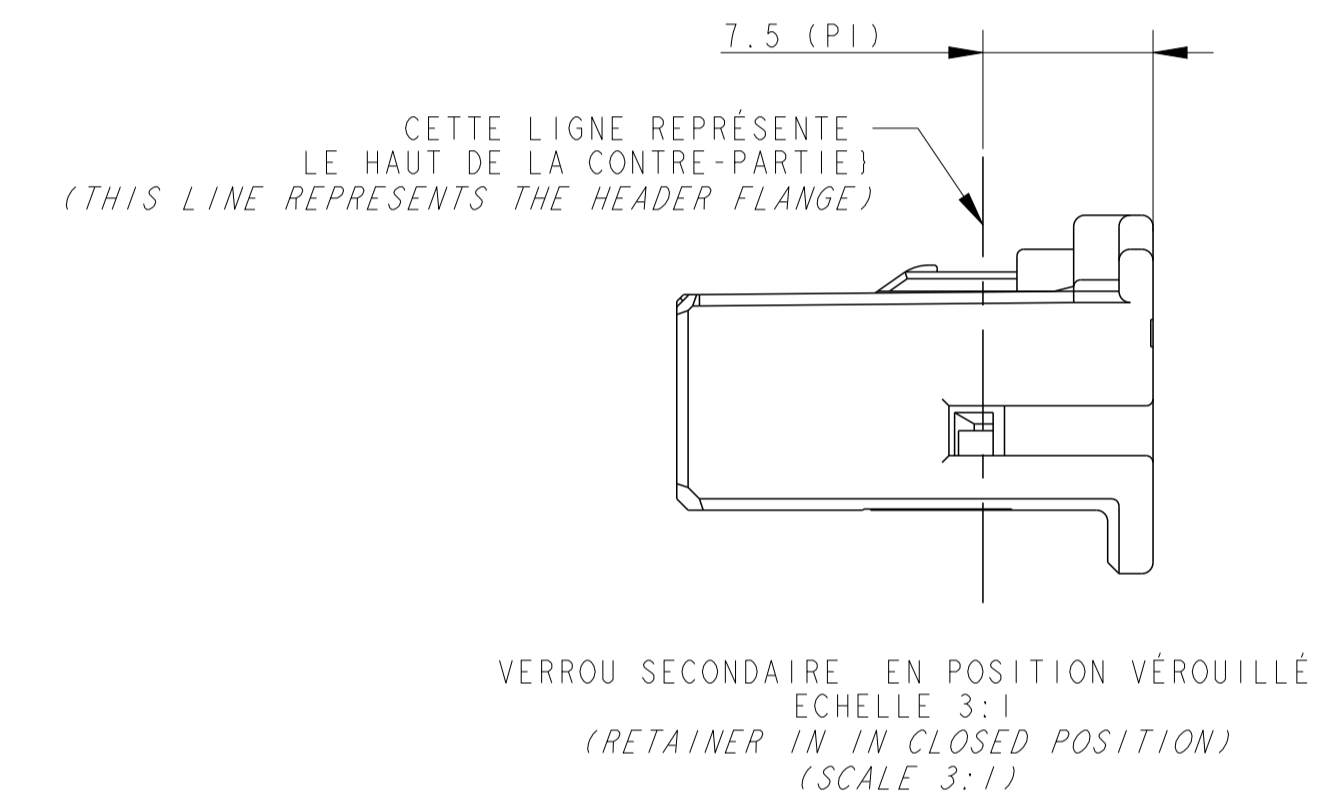
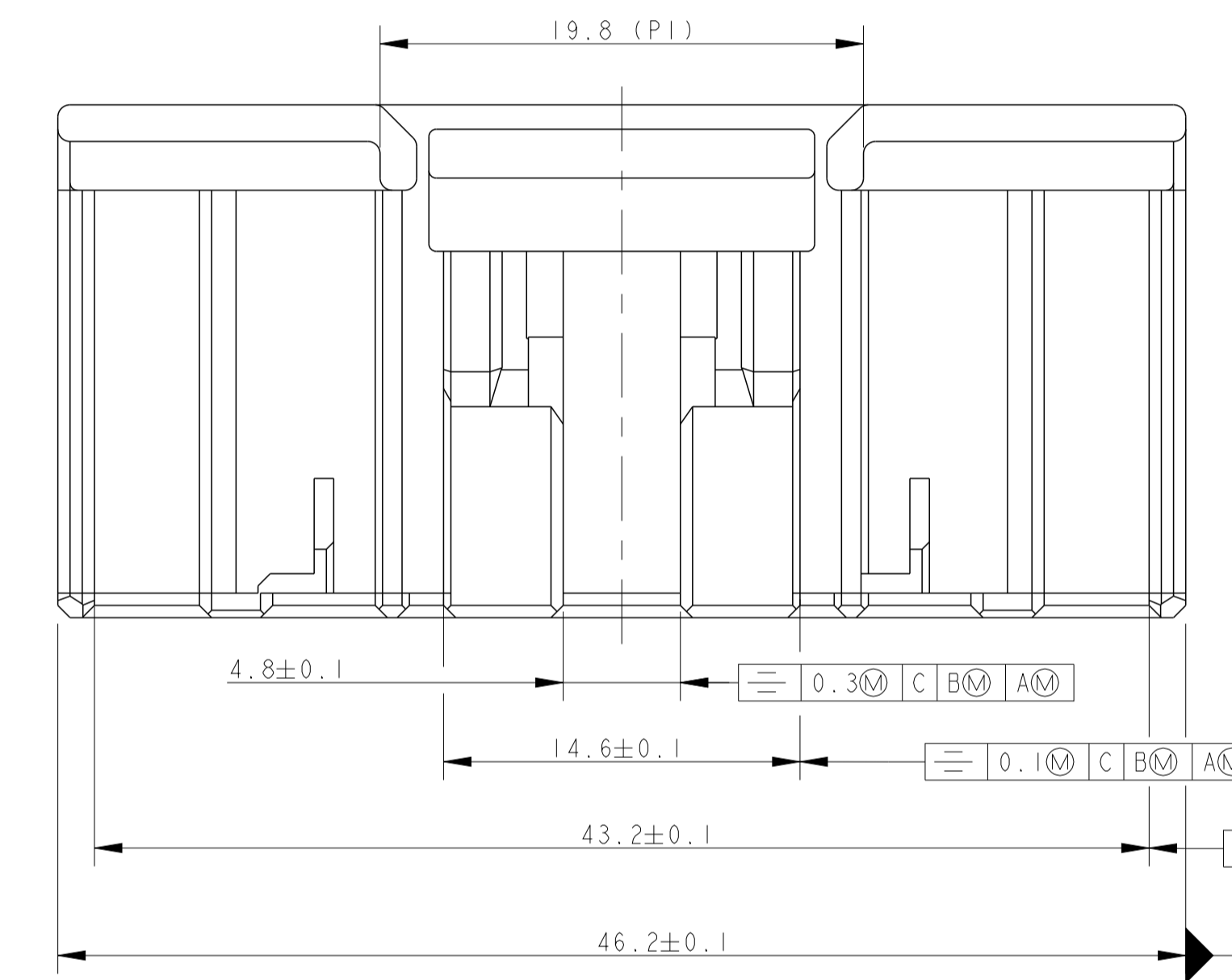
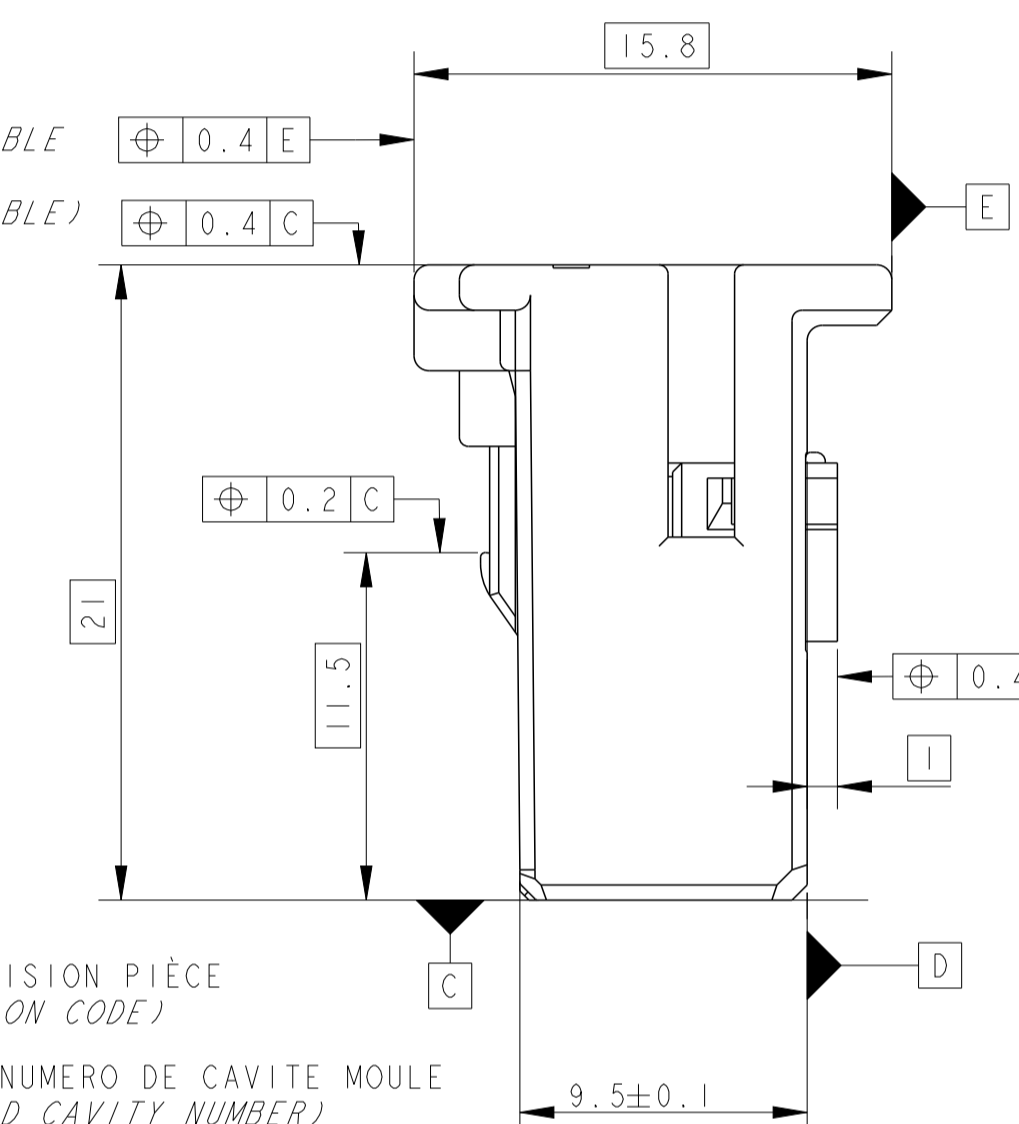
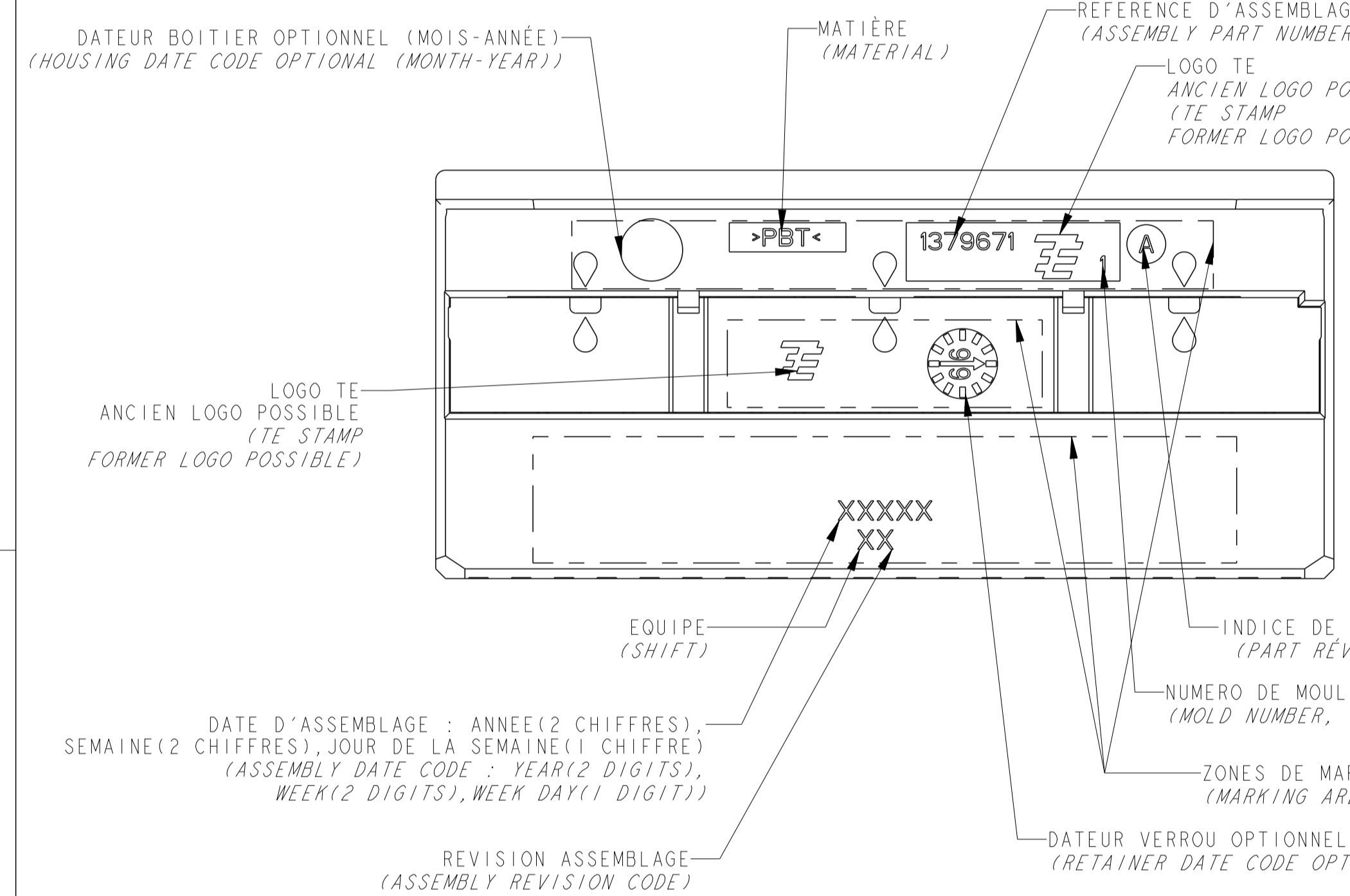
BOITIER / HOUSING
ECHELLE 2:1 (SCALE)



VERROU SECONDAIRE / RETAINER
ECHELLE 1:1 (SCALE)

NOTES : LES NOTES LOCALES SONT ENTRE <->
 SPECIFICATIONS DE REFERENCE :
 2 SPECIFICATION TE : 108-15299
 4 PLAN D'INTERFACE TE : 1379779
 NOTES COMPLEMENTAIRES :
 12 CAHIER DE PRECONISATION : 411-15672
 13 REFERENCE REPRESENTEE : 1379671-1
 14 VERROU SECONDAIRE PREVERROUILLE (POSITION PREFERENTIELLE DE LIVRAISON). SI LE VERROU N'EST PAS DANS CETTE POSITION, SUIVRE LES INSTRUCTIONS DE LA NOTICE TECHNIQUE TYCO 411-15672 §8.2
 15 LES DIFFERENTES VERSIONS SONT LIVREES DE FACON ALEATOIRE POUR INFORMATION

LOCALE NOTES ARE BETWEEN <->
 APPLICABLE SPECIFICATION :
 TE SPECIFICATION : (SEE BEFORE)
 TE INTERFACE DRAWING : (SEE BEFORE)
 ADDITIONAL NOTES :
 INSTRUCTION SHEET : (SEE BEFORE)
 PART NUMBER SHOWN : (SEE BEFORE)
 SECONDARY LOCK IN PRELOCKED POSITION (PREFERED DELIVERY POSITION). IF SECONDARY LOCKING IS NOT IN THIS POSITION, FOLLOW INSTRUCTIONS OF TYCO SPECIFICATION 411-15672 §8.2
 THE DIFFERENT VERSIONS ARE DEVILERED SO RANDOM FOR REFERENCE ONLY



CONTACTS ASSOCIES LISTE NON EXHAUSTIVE (APPLIED CONTACTS NON EXHAUSTIVE LIST)

REF TE (TE PN)	FINITION (FINISH)	DESIGNATION (DESIGNATION)
1123343-2	DORE (0.38µm) / GOLDED (0.38µm)	CLIP .635 (.635 CONTACT) 0.35 A 0.5 MM ² (SOMM)
1801069-2	DORE (0.8µm) / GOLDED (0.8µm)	CLIP .635 (.635 CONTACT) 0.35 A 0.5 MM ² (SOMM)
1674298-1	ETAME (TINNED)	CLIP .635 (.635 CONTACT) 0.35 A 0.5 MM ² (SOMM)

REF TE / TE PN	DESCRIPTION / DESCRIPTION	CODAGE / KEYING	MATIERE BOITIER - MATIERE VERROU SECONDAIRE / HOUSING MATERIAL - RETAINER MATERIAL	COULEUR BOITIER - COULEUR VERROU SECONDAIRE / HOUSING COLOR - RETAINER COLOR	REVISION ASSEMBLAGE / ASSEMBLY REVISION CODE
1379671-5	CONNECTEUR 40 VOIES / 40 WAY CONNECTOR	NEUTRE / NEUTRAL	PBT-PBT / PBT-PBT	NATUREL-NATUREL / NATURAL-NATURAL	B
1379671-4	CONNECTEUR 40 VOIES / 40 WAY CONNECTOR	4 / 4	PBT-PBT / PBT-PBT	VERT-NATUREL / GREEN-NATURAL	B
1379671-3	CONNECTEUR 40 VOIES / 40 WAY CONNECTOR	3 / 3	PBT-PBT / PBT-PBT	BLEU-NATUREL / BLUE-NATURAL	B
1379671-2	CONNECTEUR 40 VOIES / 40 WAY CONNECTOR	2 / 2	PBT-PBT / PBT-PBT	GRIS-NATUREL / GREY-NATURAL	B
1379671-1	CONNECTEUR 40 VOIES / 40 WAY CONNECTOR	1 / 1	PBT-PBT / PBT-PBT	NOIR-NATUREL / BLACK-NATURAL	B

THIS DRAWING IS A CONTROLLED DOCUMENT. CE PLAN EST UN DOCUMENT CONTROLÉ PAR TYCO ELECTRONICS. IL EST SPECIFIQUE À CE PRODUIT. CONTACTER LE SERVICE TECHNIQUE DE TYCO ELECTRONICS POUR OBTENIR LA DERNIÈRE RÉVISION.

DWN / REVISION: 25NOV2002
 C. ROUZE
 CHK / PREVIEW: 29NOV2002
 B. DUPONT

APVD / APPROVE: 04DEC2002
 JP - P1CAUD
 PRODUCT SPEC: SEE TABLE
 SPEC. PRODUCT: SEE TABLE
 APPLICATION SPEC: SEE TABLE
 SPEC. APPLICATION: SEE TABLE

NAME: 025 TH 40 POS PLUG HOUSING
 TYPE: -

SIZE: A1
 CAGE CODE: 00779
 DRAWING NO: 1379671

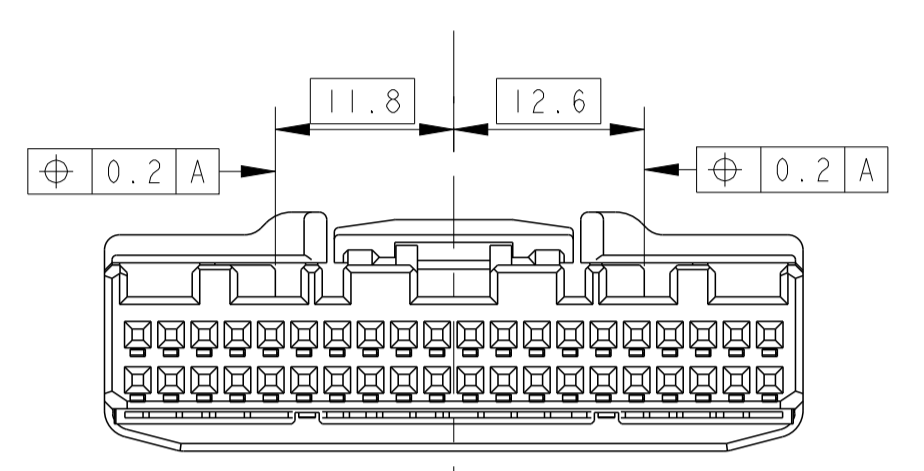
WEIGHT: 5.6g
 MASSE APPROX.: 5.6g

Customer Drawing / PLAN CLIENT
 UNIFORMEMENT POUR REFERENCE
 SCALE: 4:1
 SHEET: 1 OF 2
 REV: E

LOC		DIST		REVISIONS			
P	LTN	REV	DESCRIPTION	DATE	DWN	APPV	APPV
-	-	-	SEE SHEET 1	-	-	-	-

PN 1379671-1

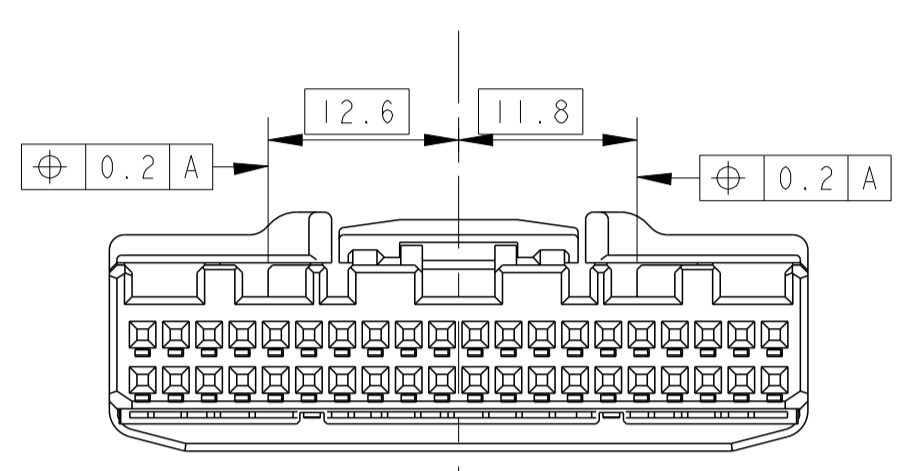
CODAGE 1 (NOIR)
KEYING 1 (BLACK)



ECHELLE 2:1
(SCALE)

PN 1379671-2

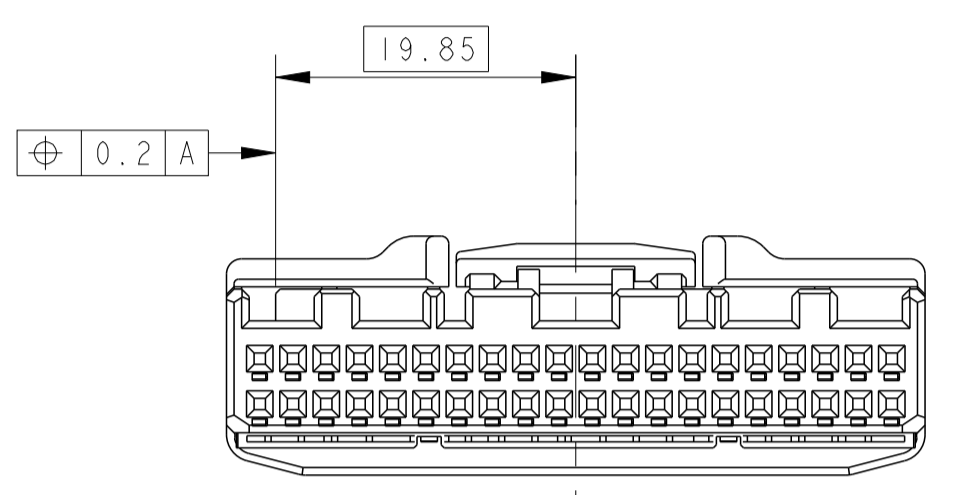
CODAGE 2 (GRIS)
KEYING 2 (GRAY)



ECHELLE 2:1
(SCALE)

PN 1379671-3

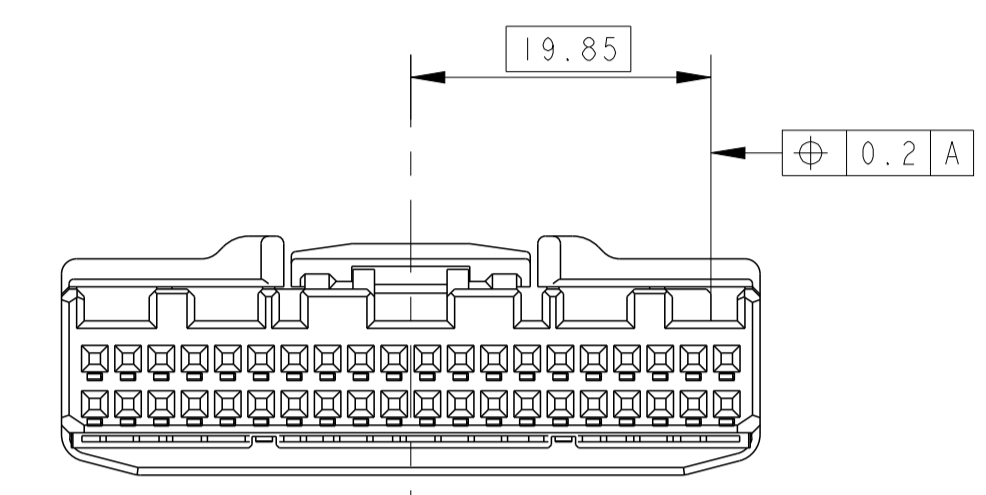
CODAGE 3 (BLEU)
KEYING 3 (BLUE)



ECHELLE 2:1
(SCALE)

PN 1379671-4

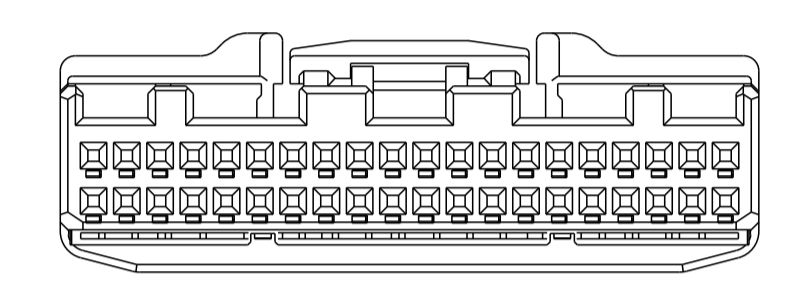
CODAGE 4 (VERT)
KEYING 4 (GREEN)



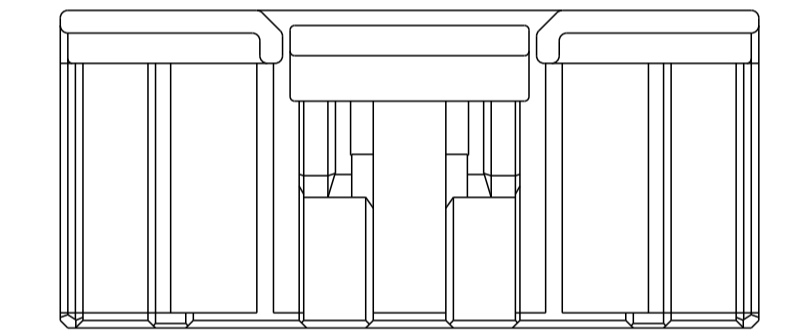
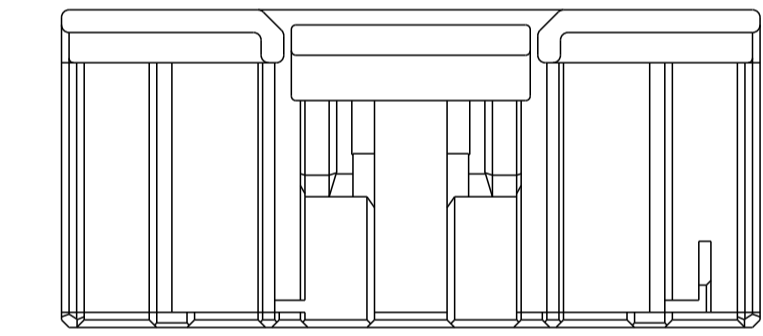
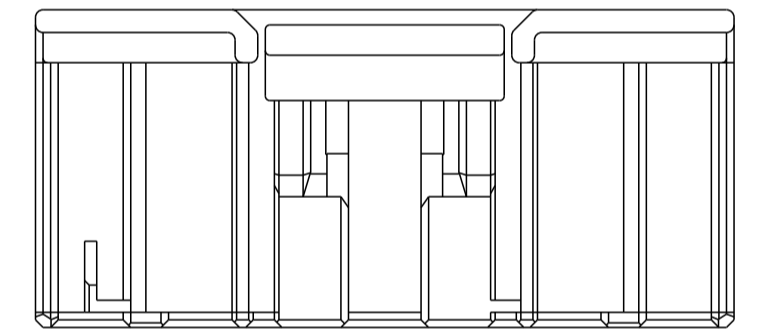
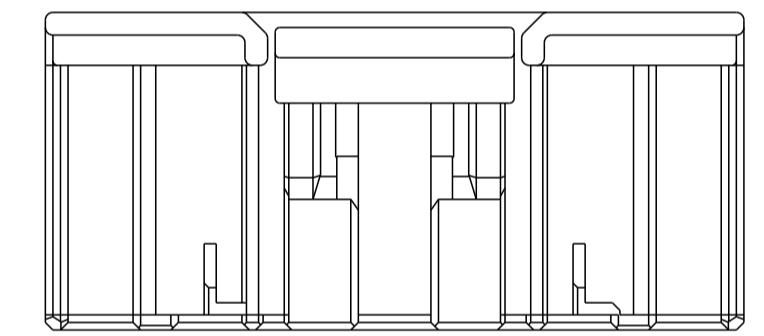
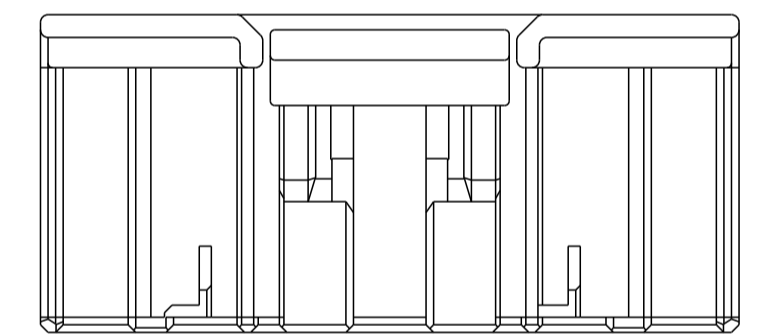
ECHELLE 2:1
(SCALE)

PN 1379671-5

CODAGE NEUTRE (NATUREL)
NEUTRAL KEYING (NATURAL)



ECHELLE 2:1
(SCALE)



THIS DRAWING IS A CONTROLLED DOCUMENT. CE PLAN EST UN DOCUMENT CONTROLÉ PAR TOUTE ÉLECTRONIQUE. IL EST SOUSCRIPTION À TOUTE ÉLECTRONIQUE. CONTACTER LE SERVICE TECHNIQUE DE TOUTE ÉLECTRONIQUE POUR OBTENIR LA DERNIÈRE RÉVISION.		DWN / REVISION: 25NOV2002 C. ROUZE CHK / REVISION: 29NOV2002 B. DUPONT		NAME: 025 TH 40 POS PLUG HOUSING	
DIMENSIONS: mm 		TOLERANCES UNLESS OTHERWISE SPECIFIED: (S'ILY A DE DÉCIMALES): 0 P.L.C./DEC: ±0.2 1 P.L.C./DEC: ±0.2 2 P.L.C./DEC: ±0.2 3 P.L.C./DEC: ±0.2 4 P.L.C./DEC: ±0.2 ANGLES: ±0.2		APVD / APPROUVÉ: 04DEC2002 JP. PICAUD PRODUCT SPEC: SEE TABLE SPEC. PRODUCT: SEE TABLE APPLICATION SPEC: SEE TABLE SPEC. APPLICATION: SEE TABLE	
MATERIAL / MATIÈRE: SEE TABLE		FINISH / FINITION: -		WEIGHT / MASSE APPROX.: 5.6g CUSTOMER DRAWING / PLAN CLIENT: UNIFORMED / ÉCHELLE 4:1	
		SIZE / FORMAT: A1		SHEET / FEUILLE: 2 OF 2	

单击下面可查看定价，库存，交付和生命周期等信息

[>>TE Connectivity\(泰科\)](#)