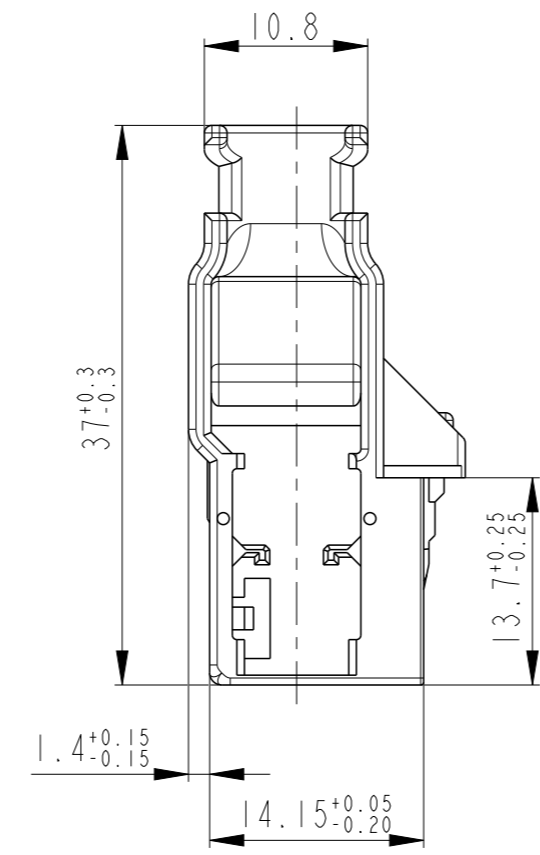
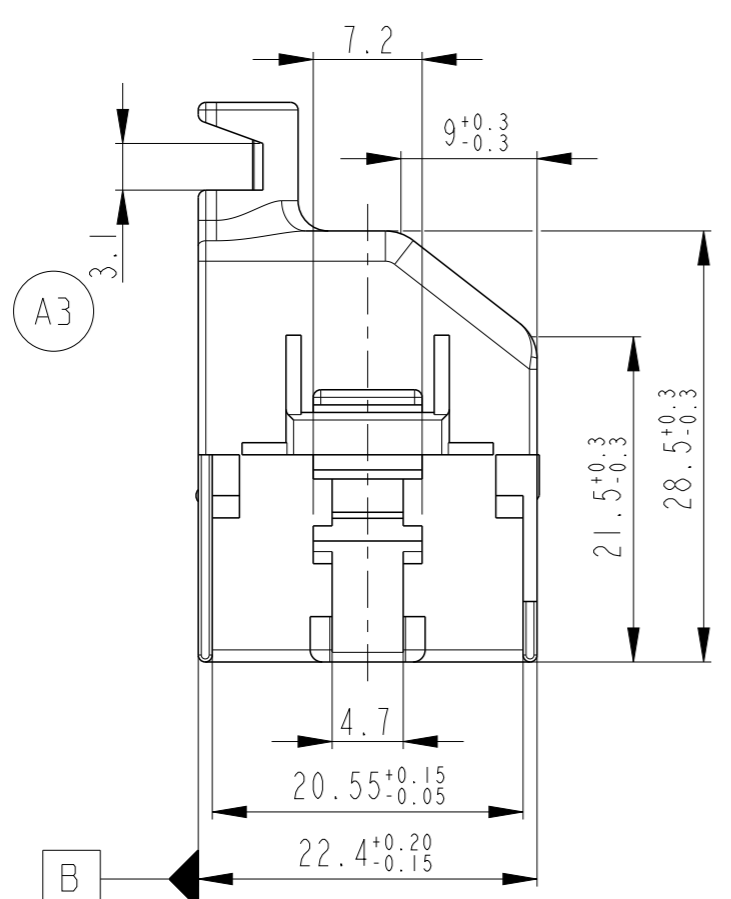
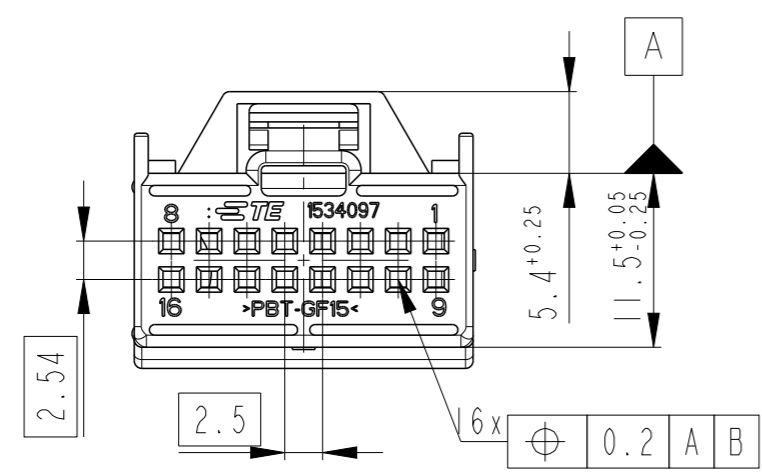
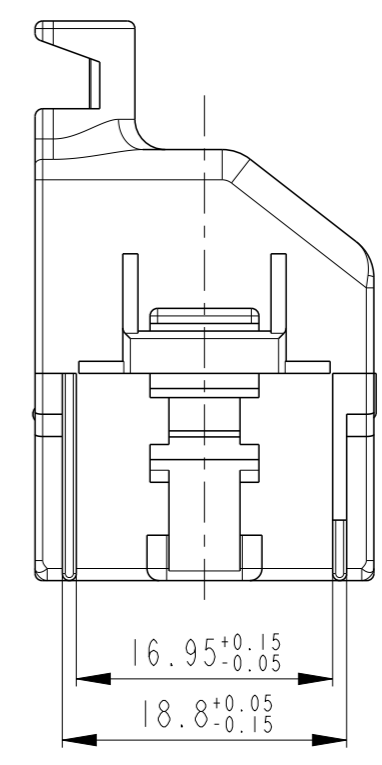


①
 CODING A
 Kodierung A



P	LTR	DESCRIPTION BESCHREIBUNG	DATE	DWN	APVD
	A1	Zeichnung neu erstellt	04JUL2001	KS	BK
	A2	Note 2 (D) korrigiert	15JUL2002	KS	BL
	A3	Maß "3,1" korrigiert	04JUL2016	JU	KS

②
 CODING B
 Kodierung B



Notes

- 1 SUITABLE MATING PART: 966870
- 2 SUITABLE RECEPTACLE HOUSING: 1534101

Bemerkungen

- 1 Passender Gegenstecker: 966870
- 2 Passendes Buchsengehäuse: 1534101

PART-NO. Bestell-Nr.	REV.	CODING Kodierung	MATERIAL	COLOUR Farbe	RAL	POS.
1-1534097-2	A	B	PBT-GF15	BLACK / schwarz	9011	2
1-1534097-1	A	A	PBT-GF15	BROWN / braun	1011	1

DIESE ZEICHNUNG IST EIN KONTROLLIERTES DOKUMENT.
 BEMESSUNGEN UND TOLERANZEN GEMAESS GPS (ISO STANDARDS).

THIS DRAWING IS A CONTROLLED DOCUMENT.
 DIMENSIONING AND TOLERANCING PER GPS (ISO STANDARDS).

DIMENSIONS: MASSEINHEITEN: mm	TOLERANCES UNLESS OTHERWISE SPECIFIED: ALLGEMEINTOLERANZEN
	0 PLC ± ACC. TO 1 PLC ± DIN 16901-140 2 PLC ± CENTRIC TO 3 PLC ± NOMINAL DIM 4 PLC ± ANGLES/WINKEL ±2°
MATERIAL SEE TABLE material_2	FINISH/OBERFLAECHE/FARBE SEE TABLE finish_spec_2

DWN K. Sellien 04JUL2001	 TE Connectivity	NAME COVER, 180DEG., 2x8 POSN., MQS Buchsengehäuse, 180deg., 2x8 pol., MQS	
CHK B. Kirsch 12JUL2001		SIZE A3	CAGE CODE 00779
APVD -		DRAWING NO ZEICHNUNGS-NR. G=1534097	RESTRICTED TO NUR FUER -
PRODUCT SPEC PRODUKTSPEZ. -	SCALE MASSSTAB 2:1	SHEET BLATT 1 OF VON 1	REV A3
APPLICATION SPEC VERARBEITUNGSSPEZ. -	CUSTOMER DRAWING / KUNDENZEICHNUNG		

单击下面可查看定价，库存，交付和生命周期等信息

[>>TE Connectivity\(泰科\)](#)