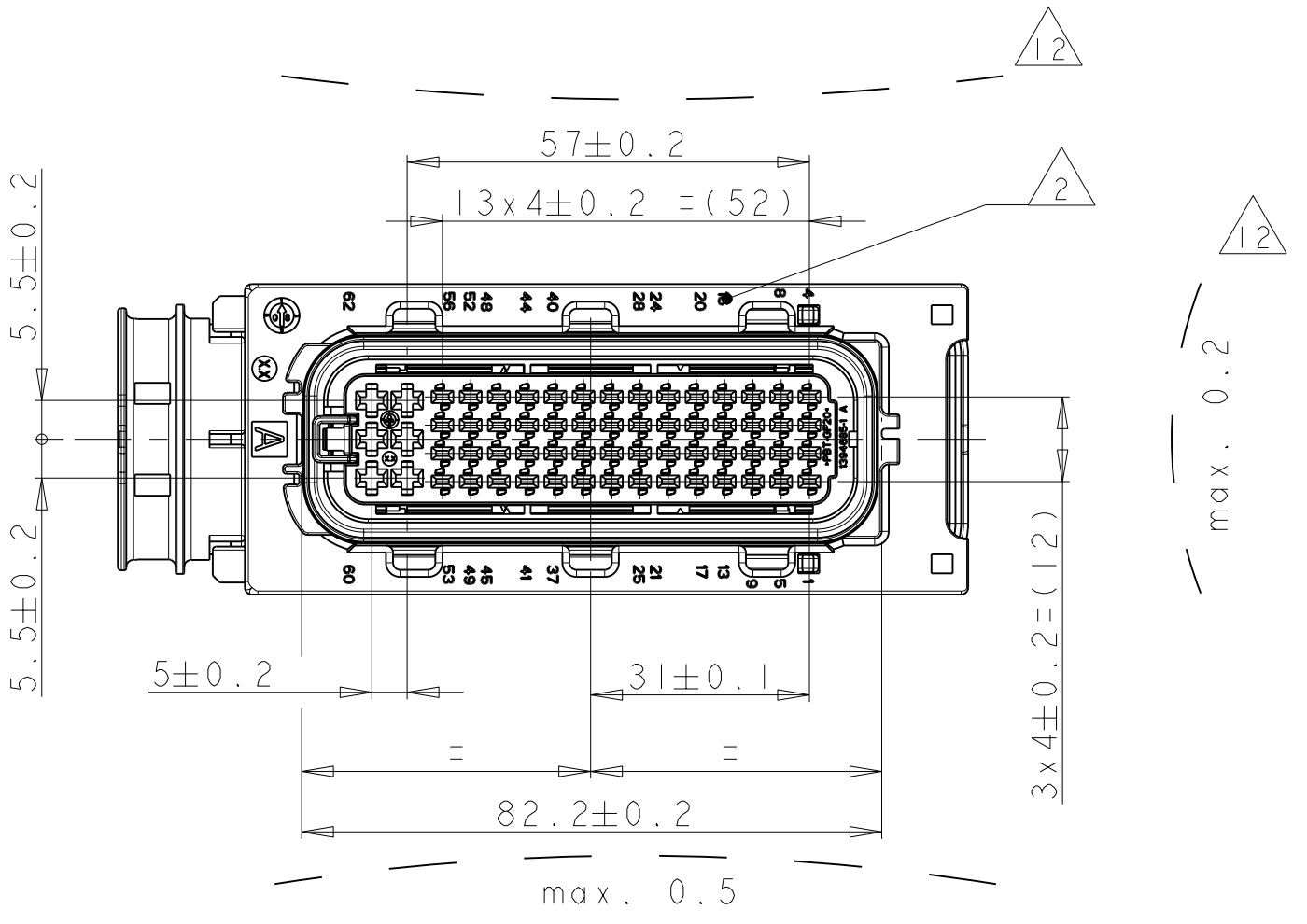
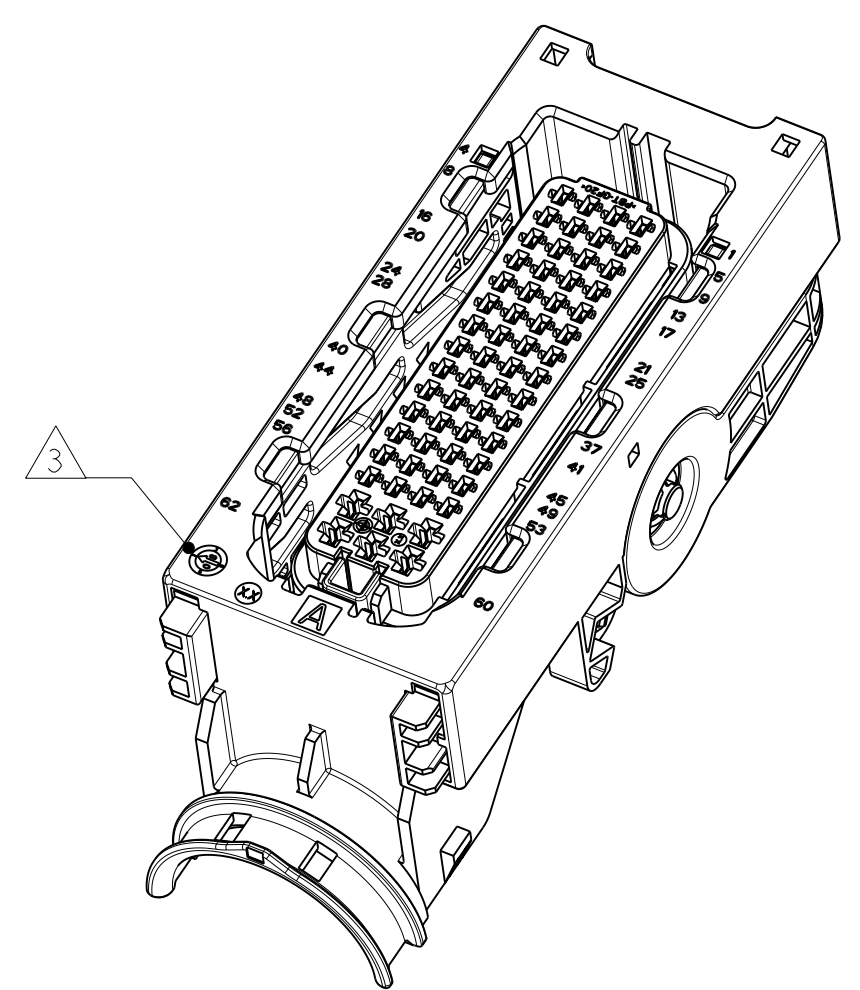
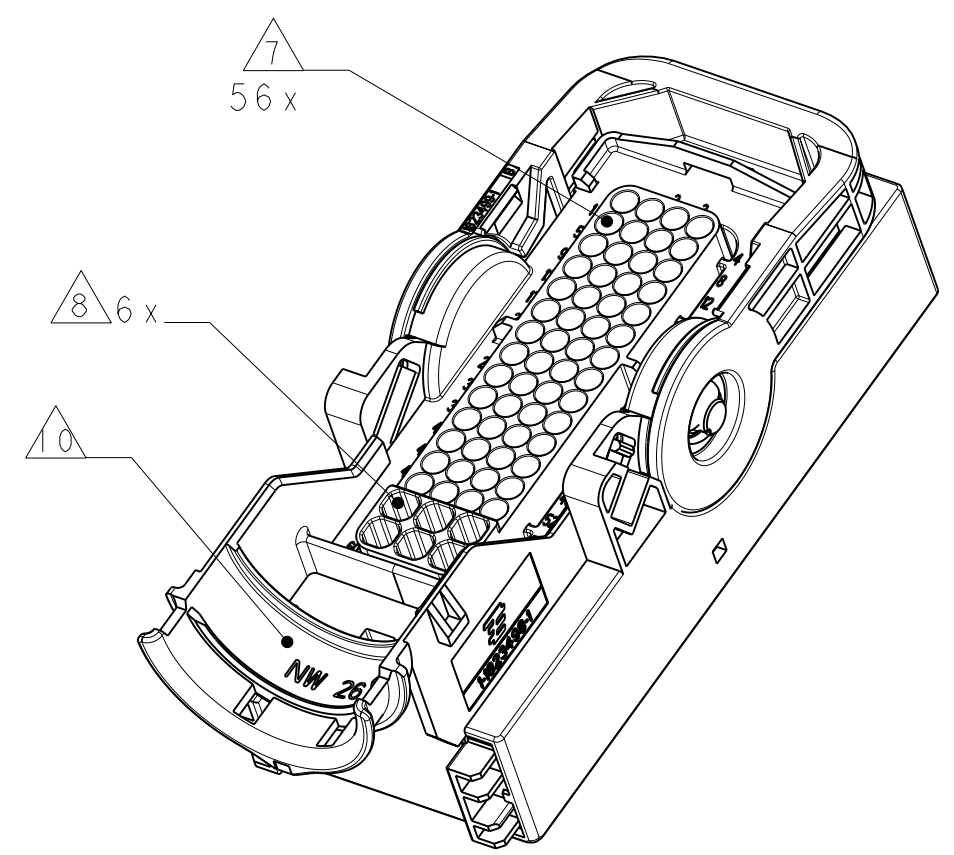


CODING A AS SHOWN
 Kodierung A wie gezeigt

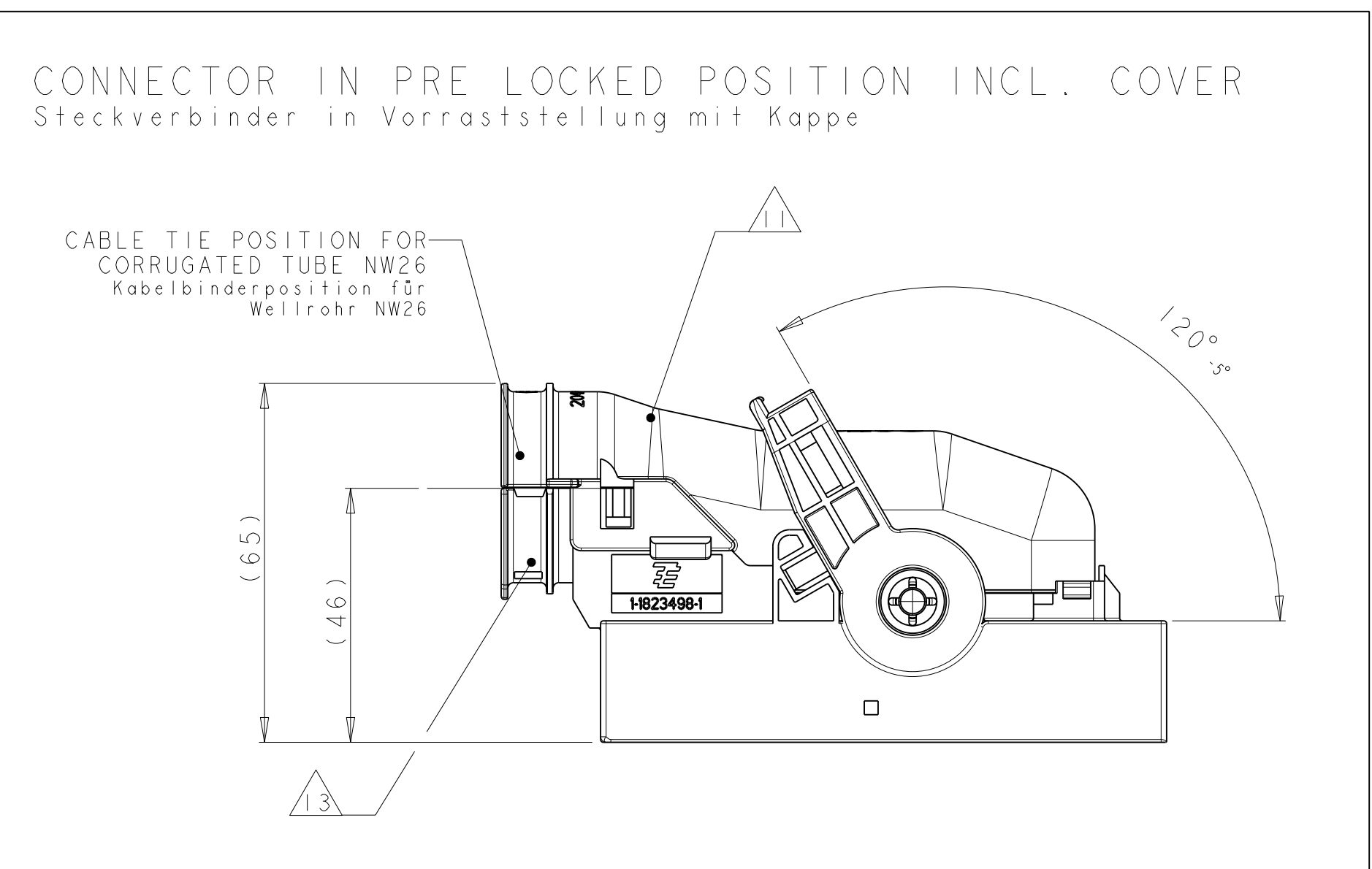
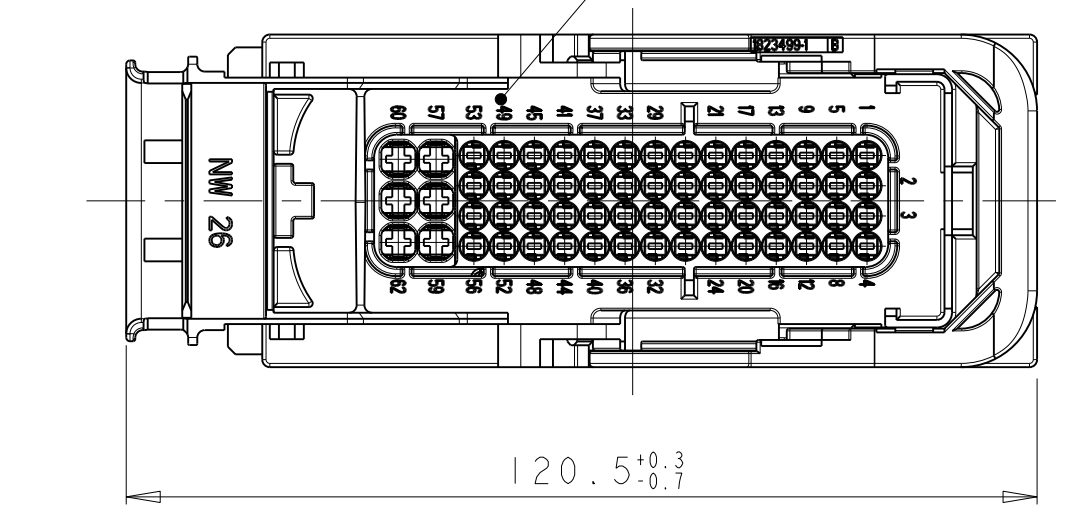
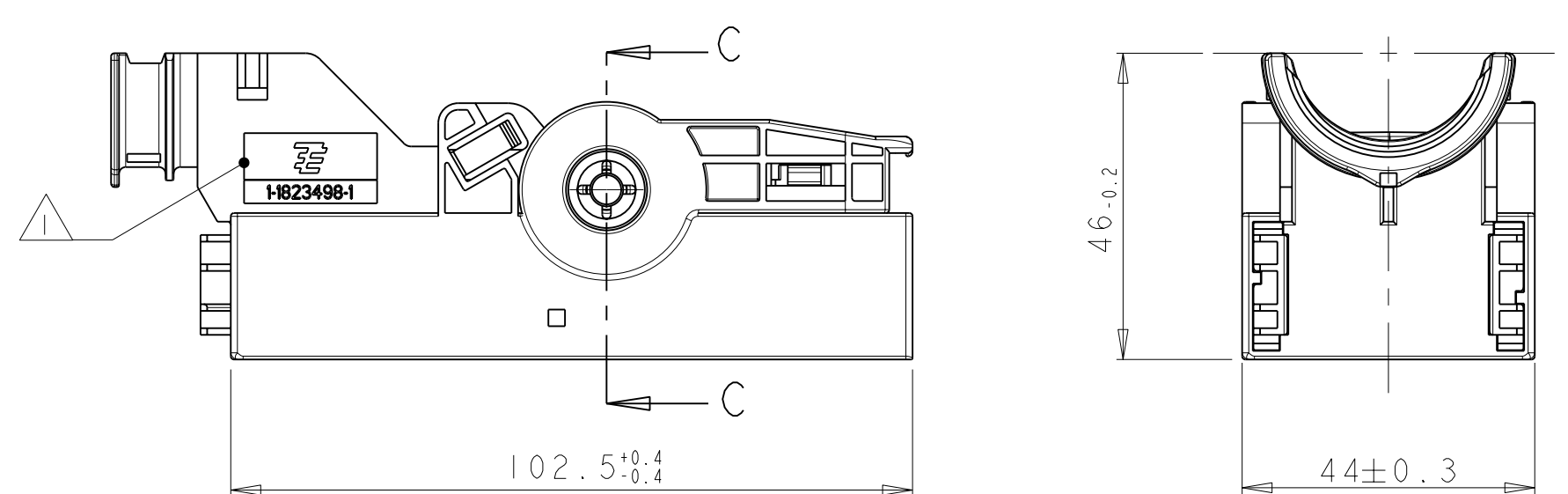
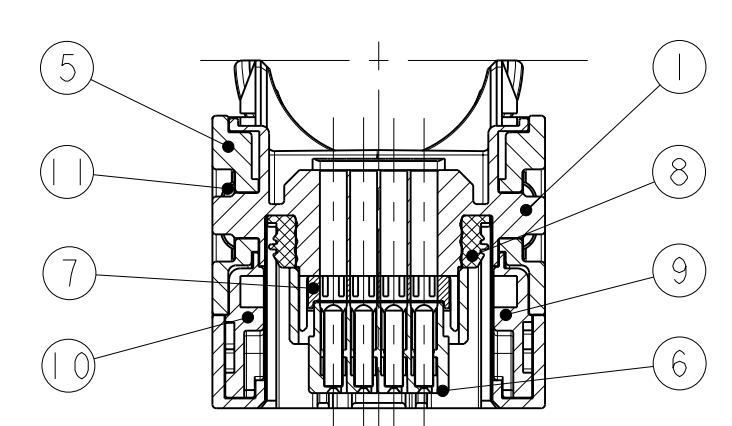
DELIVERY CONDITIONS:
 Lieferzustand:

2nd LOCKING DEVICE IN PRE LOCKED POSITION
 2. Kontaktsicherung in Vorraststellung

LEVER IN LOCKED POSITION
 Hebel in Verriegelungsstellung



SECTION C-C
 Schnitt



PRE LOCKED POSITION OF SECONDARY LOCKING
 Vorraststellung der 2. Kontaktsicherung

FURTHER CODINGS
 Weitere Kodierungen

CODING A
Kodierung A

CODING B
Kodierung B

CODING C
Kodierung C

CODING D
Kodierung D

NOTES
 Bemerkungen

- 1 TYCO ELECTRONICS (=TE) LOGO AND TE NUMBER, SUNK
Tyco Electronics (=TE) Logo und TE Nummer, vertieft
- 2 CAVITY NUMBERING
Kammerbezeichnung
- 3 PRODUCTION DATE
Produktionsdatum
- 4 MATERIAL MARKING ACC. TO VDA 260
Werkstoffkennzeichnung nach
- 5 LAYER PACKAGING IN CORRUGATED BOX
Lagenverpackung im Versandkarton
- 6 FITS TO TE COUNTERPART 1.5MM/2.8MM TAB HEADER, 2x62POS
1-1823504-1 AND INTERFACE DRAWING 114-18617 REV. A2
Passend zu TE Gegenstecker 1,5/2,8mm Messerleiste, 2x62pol.
1-1823504-1 und Ausführungsvorschrift 114-18617 Rev. A2
- 7 CAVITIES MATED WITH AMP MCP1.5K
SEE PRODUCT GROUP DRAWING
TE NO: 1241436
MAX. WIRE SIZE: 1,5mm² FLR
AWG 16 TXL
Kontaktkammern passend fuer AMP MCP1.5K
siehe Produkt-Gruppenzeichnung
TE Nr. 1241436
max. Drahtgrößenbereich: 1,5mm² FLR
AWG 16 TXL
- 8 CAVITIES MATED WITH AMP MCP2.8
SEE PRODUCT GROUP DRAWING
TE NO: 1355036
MAX. WIRE SIZE: 2,5mm² FLR
AWG 12 TXL
Kontaktkammern passend fuer AMP MCP2.8
siehe Produkt-Gruppenzeichnung
TE Nr. 1355036
max. Drahtgrößenbereich: 2,5mm² FLR
AWG 12 TXL
- 9 SLIDING DISTANCE OF SECONDARY LOCKING
Verschiebeweg der Zweiten Kontaktsicherung
- 10 DESIGNED FOR CORRUGATED TUBE NW26
Ausgelegt für Wellrohr NW26
- 11 MATED WITH COVER TE No. 1823500
Passend zu Kappe TE No. 1823500
- 12 WARPAGE TO PERMITTED
Verzug zulässig bis
- 13 MAX. CABLE TIE WIDTH: 5 mm
max. Kabelbinderbreite: 5 mm
- 14 MALFUNCTION CAUSED BY LACQUER IS NOT COVERED BY TE WARRANTY
Funktionsbeeinträchtigung durch Lackieren liegt nicht im Einfluss und Gewährleistungsumfang von TE

QTY	TE ORDER-NO. TE Bestell-Nr.	MAT.	COLOUR/FARBE SURFACE/Oberfl.	DESCRIPTION Beschreibung	REV.	ITEM					
2	4-1823498-1	2	2	2	2	2	STAINLESS rostfrei	ZINC PLATED, PASSIVATED verzinkt, passiviert	GUARDCAM Klemmscheibe	A	11
1	1	1	1	1	1	1	PA6-GF30	BLACK schwarz	SLIDE, LH Schieber, links	A	10
1	1	1	1	1	1	1	PA6-GF30	BLACK schwarz	SLIDE, RH Schieber, rechts	A	9
1	1	1	1	1	1	1	SILICONE	ORANGE orange	SEAL Dichtung	A	8
1	1	1	1	1	1	1	PA6-GF30	YELLOW gelb	SEC. LOCKING DEVICE Zweite Kontaktsicherung	C	7
1	1	1	1	1	1	1	PBT-GF20	BLACK schwarz	CAVITY BLOCK Kontaktgeh.	B	6
1	1	1	1	1	1	1	PBT-GF20	RED rot	LEVER Hebel	B	5
1	1	1	1	1	1	1	PBT-GF20	GREEN grün	REC. HOUSING, CODE D Buchsengeh.. Code D	B	4
1	1	1	1	1	1	1	PBT-GF20	BLUE blau	REC. HOUSING, CODE C Buchsengeh.. Code C	B	3
1	1	1	1	1	1	1	PBT-GF20	DUSTY GREY staubgrau	REC. HOUSING, CODE B Buchsengeh.. Code B	B	2
1	1	1	1	1	1	1	PBT-GF20	BLACK schwarz	REC. HOUSING, CODE A Buchsengeh.. Code A	B	1

MATERIAL	FINISH/OBERFLÄCHE/FARBE	SCALE	SHEET	REV
SEE TABLE siehe Tabelle	SEE TABLE siehe Tabelle	1:1	OF 1	B

CUSTOMER DRAWING / KUNDENZEICHNUNG
 SCALE 1:1
 SHEET OF 1
 REV B

单击下面可查看定价，库存，交付和生命周期等信息

[>>TE Connectivity\(泰科\)](#)