

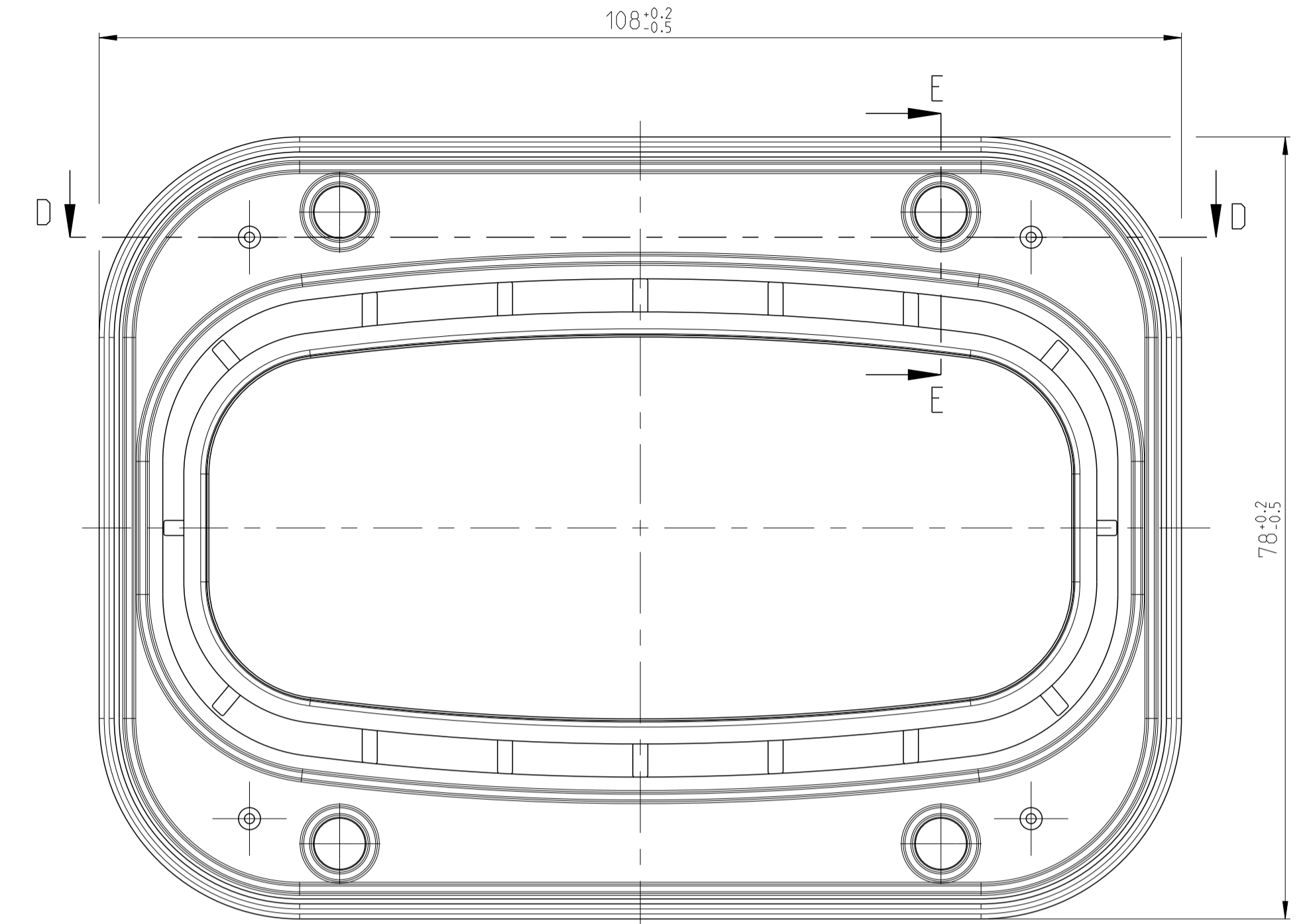
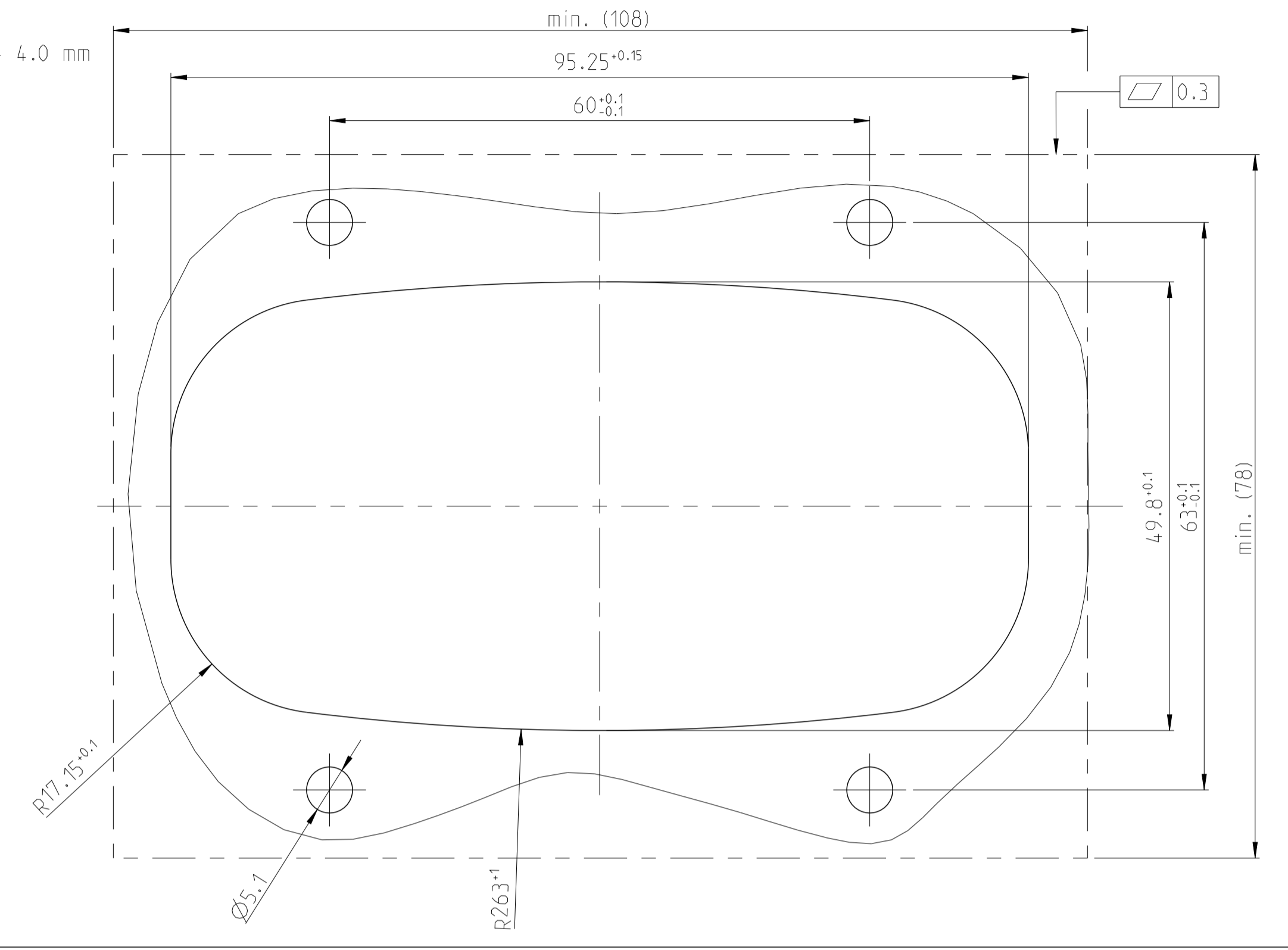
PROJECT NO.		REVISIONS		
PRJ-13-3196		ÄNDERUNGEN	DATE	OWN
		DESCRIPTION		APPROV
		BESCHREIBUNG		
A		NEW DRAWING	17SEP2013	NP
A1		CLARIFICATION OF NOTE B SEE PCN E-14-004425	25MAR2014	NP

INTERFACE FOR METAL BRACKET

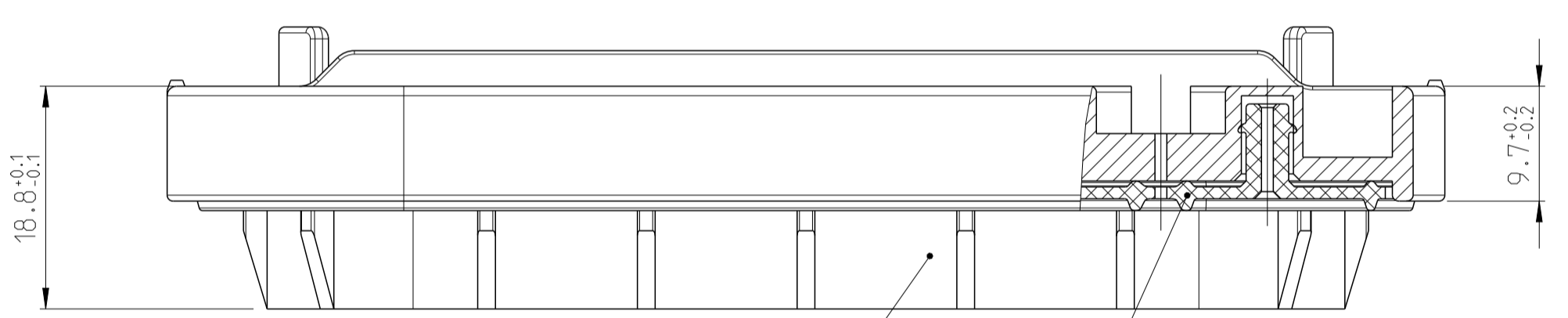
Ausführungsvorschrift für Metallhalter
 REQUIRED ROUGHNESS FOR SEALING SURFACE:
 Erforderliche Oberflächenrauheit von Dichtfläche:
 $R_a < 1.6; R_z < 3.2; R_{max} < 6.3; t_p > 50\%$

MATERIAL THICKNESS:
 Materialstärke:

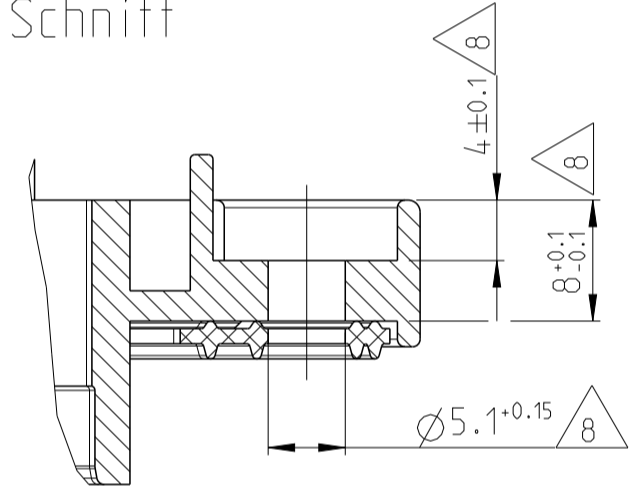
$t = 2.0 - 4.0 \text{ mm}$



SECTION D-D
 Schnitt

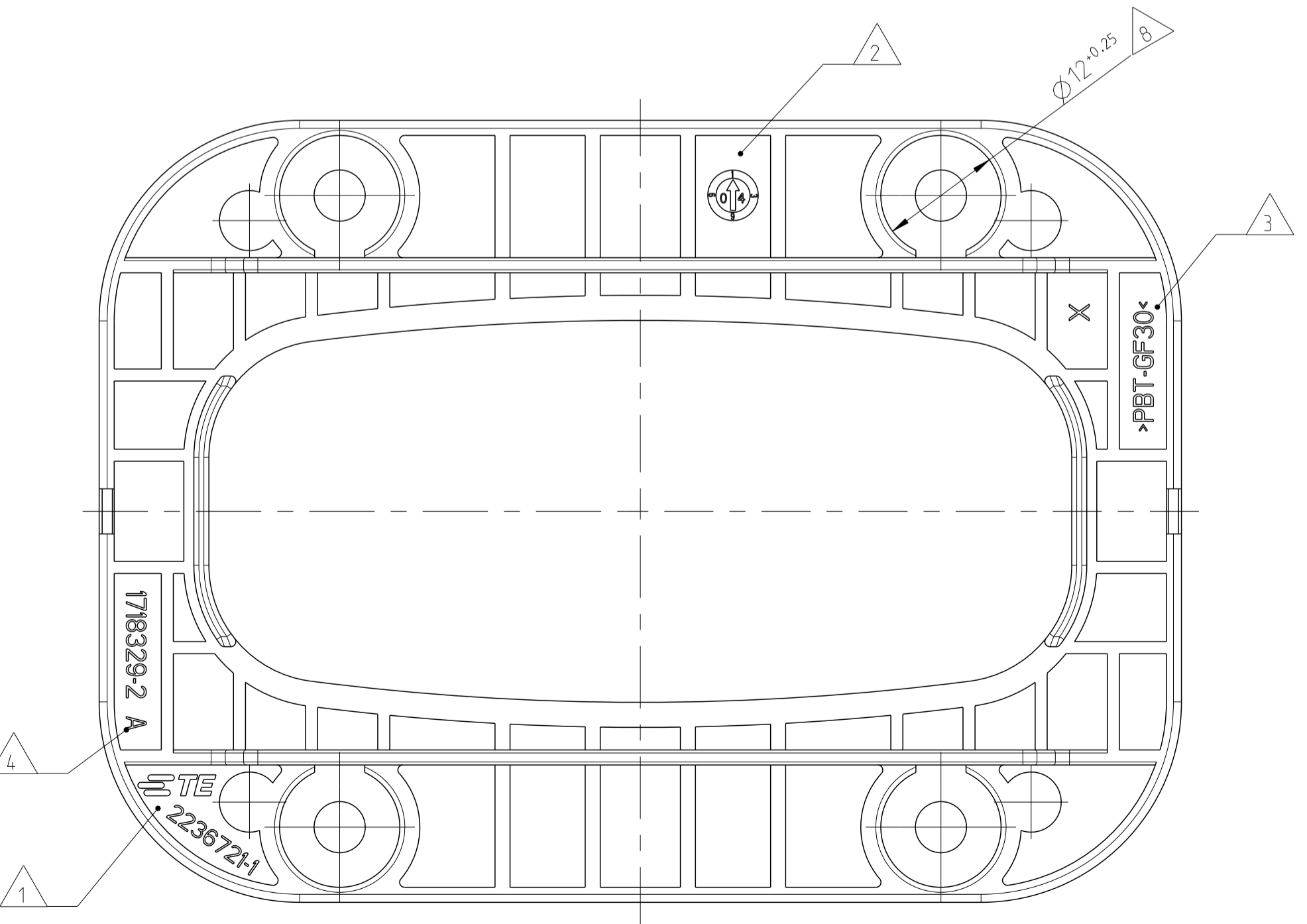
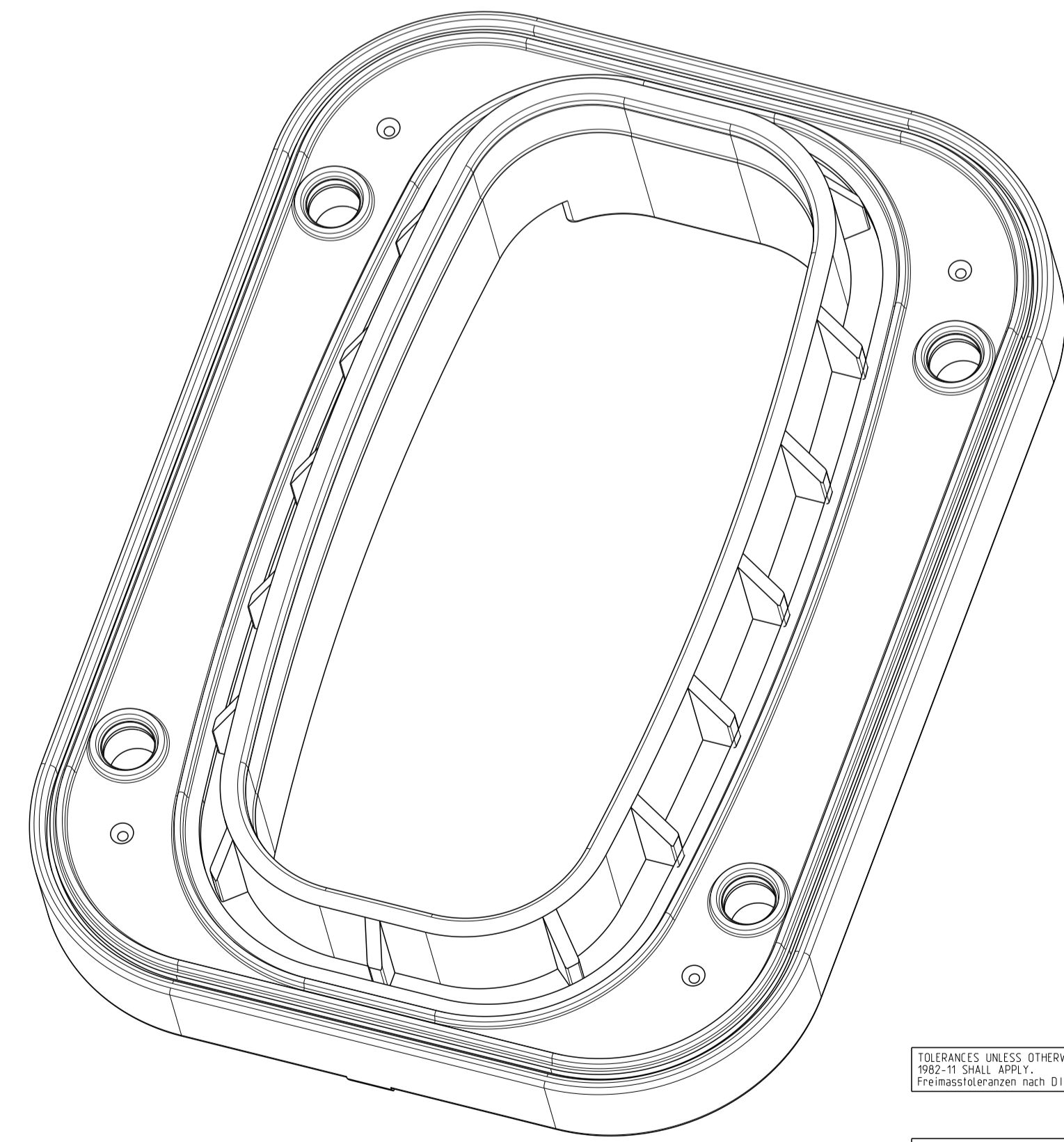


SECTION E-E
 Schnitt



NOTES

- Bemerkungen
- TE CONNECTIVITY ASSY NO AND LOGO
 TE Connectivity Assy Nr. und Logo
 - PRODUCTION DATE
 Produktionsdatum
 - MATERIAL MARKING ACC. TO VDA 260
 Werkstoffkennzeichnung nach VDA 260
 - LETTER-INSERT FOR THE REVISION STATUS OF THE MOULD
 ACTUAL STATUS: SEE TABLE
 Schriftsatz für Änderungszustand des Werkzeuges
 Aktueller Stand: siehe Tabelle
 - FITS TO TE CONNECTIVITY COUNTERPART 2.8MM TAB HOUSING, 39POS.
 1718323
 Passend zu TE Connectivity Gegenstecker 2.8mm Flachsteckergehäuse, 39pol.
 1718323
 - FITS TO TE CONNECTIVITY COUNTERPART 1.5/2.8MM TAB HOUSING, 62POS.
 1718324
 Passend zu TE Connectivity Gegenstecker 1.5/2.8mm Flachsteckergehäuse, 62pol.
 1718324
 - LAYER PACKAGING IN PE-BAG AND CORRUGATED BOX
 Lagenverpackung im Poly-Beutel und Versandkarton
- A1 B MAXIMUM SPACE FOR RIVETS SEALED ACC. TO DIN EN ISO 14589
 AND BOLT M5 WITH SEALING AND METAL SAFETY NUT.
 TIGHTENING TORQUE $3 \pm 0.5 \text{ Nm}$
 Maximaler Platz für Blindniete gedichtet nach DIN EN ISO 14589
 und Schraube M5 mit Dichtung und selbstsichernder Metalmutter.
 Anziehmoment $3 \pm 0.5 \text{ Nm}$



TOLERANCES UNLESS OTHERWISE SPECIFIED ACC. TO DIN 16901-140 CENTRIC TO NOMINAL DIMENSION, EDITION
 PREZ-11 SHALL APPLY.
 Fremdstoleranzen nach DIN 16901-140. Es gilt die Ausgabe 1982-11.

TOLERANCING ISO 8015
 TOLERIERUNG ISO 8015

DIESE ZEICHNUNG IST EIN KONTROLLIERTES DOKUMENT.
 DIMENSIONS AND TOLERANCING PER GPS (ISO STANDARD)

THIS DRAWING IS A CONTROLLED DOCUMENT.
 DIMENSIONING AND TOLERANCING PER GPS (ISO STANDARD)

TOLERANCES UNLESS OTHERWISE SPECIFIED
 DIMENSIONS: MASSENHEITEN: mm

TOLERANCES UNLESS OTHERWISE SPECIFIED
 DIMENSIONS: MASSENHEITEN: mm

TOLERANCES UNLESS OTHERWISE SPECIFIED
 DIMENSIONS: MASSENHEITEN: mm

REV.	POS	QTY	MATERIAL	COLOUR	DESCRIPTION	ITEM
A	2	1	MVQ	ORANGE	SEAL	1
	1	1	PBT-GF30	BLACK	ADAPTER	
				schwarz	Adapter	
				Farbe	Beschreibung	

0	PLC	+	
1	PLC	+	
2	PLC	+	
3	PLC	+	
4	PLC	+	
5	PLC	+	
6	PLC	+	
7	PLC	+	
8	PLC	+	
9	PLC	+	
10	PLC	+	
11	PLC	+	
12	PLC	+	
13	PLC	+	
14	PLC	+	
15	PLC	+	
16	PLC	+	
17	PLC	+	
18	PLC	+	
19	PLC	+	
20	PLC	+	
21	PLC	+	
22	PLC	+	
23	PLC	+	
24	PLC	+	
25	PLC	+	
26	PLC	+	
27	PLC	+	
28	PLC	+	
29	PLC	+	
30	PLC	+	
31	PLC	+	
32	PLC	+	
33	PLC	+	
34	PLC	+	
35	PLC	+	
36	PLC	+	
37	PLC	+	
38	PLC	+	
39	PLC	+	
40	PLC	+	
41	PLC	+	
42	PLC	+	
43	PLC	+	
44	PLC	+	
45	PLC	+	
46	PLC	+	
47	PLC	+	
48	PLC	+	
49	PLC	+	
50	PLC	+	
51	PLC	+	
52	PLC	+	
53	PLC	+	
54	PLC	+	
55	PLC	+	
56	PLC	+	
57	PLC	+	
58	PLC	+	
59	PLC	+	
60	PLC	+	
61	PLC	+	
62	PLC	+	

TE TE Connectivity

NAME: ADAPTER FOR TAB HOUSING, ASSY
 Adapter fuer Flachsteckergehäuse, 39pol. und 62pol., Assy

SIZE: A1
 CAGE CODE: 00779
 DRAWING NO: 2236721
 RESTRICTED TO: NUR FÜR

Customer Drawing
 /KUNDENZEICHNUNG SCALE: 2:1
 SHEET: 1 OF 1
 REV: A1

单击下面可查看定价，库存，交付和生命周期等信息

[>>TE Connectivity\(泰科\)](#)