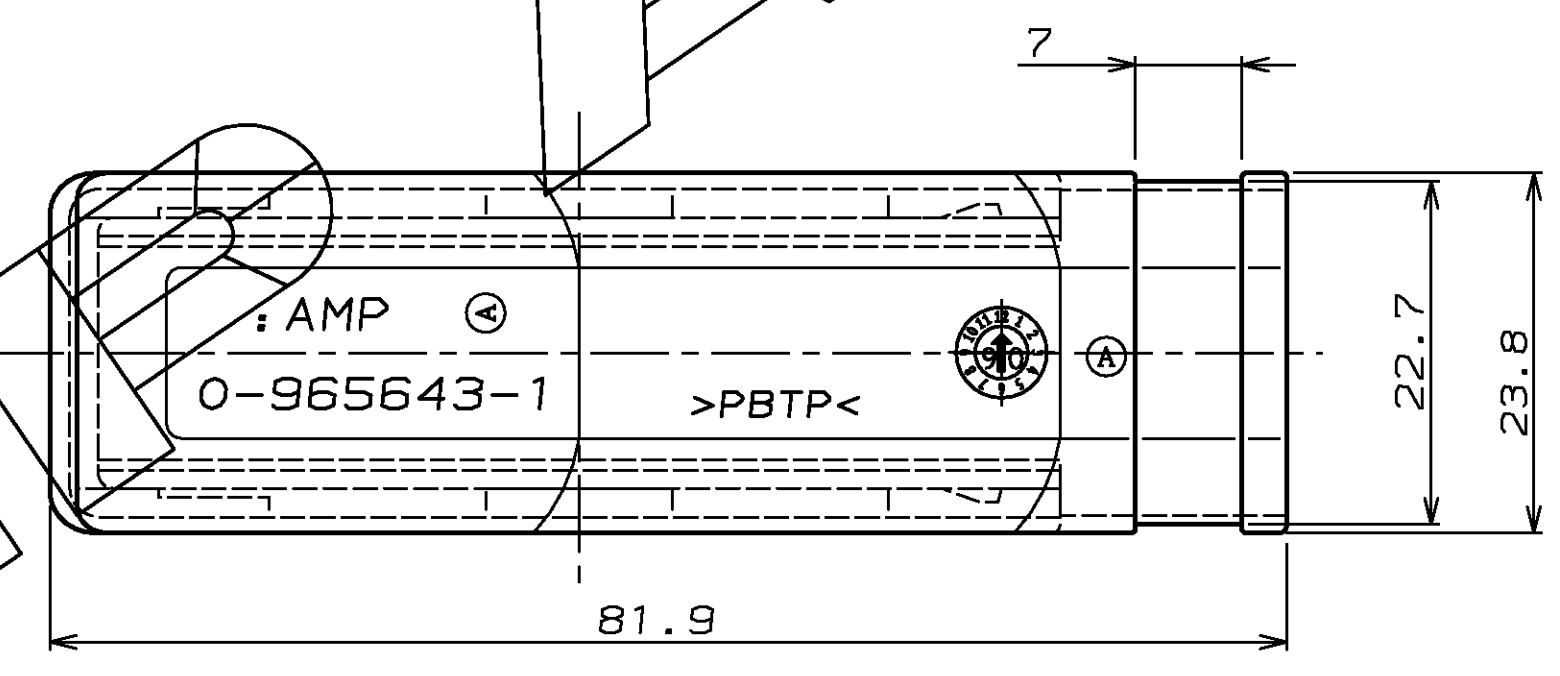
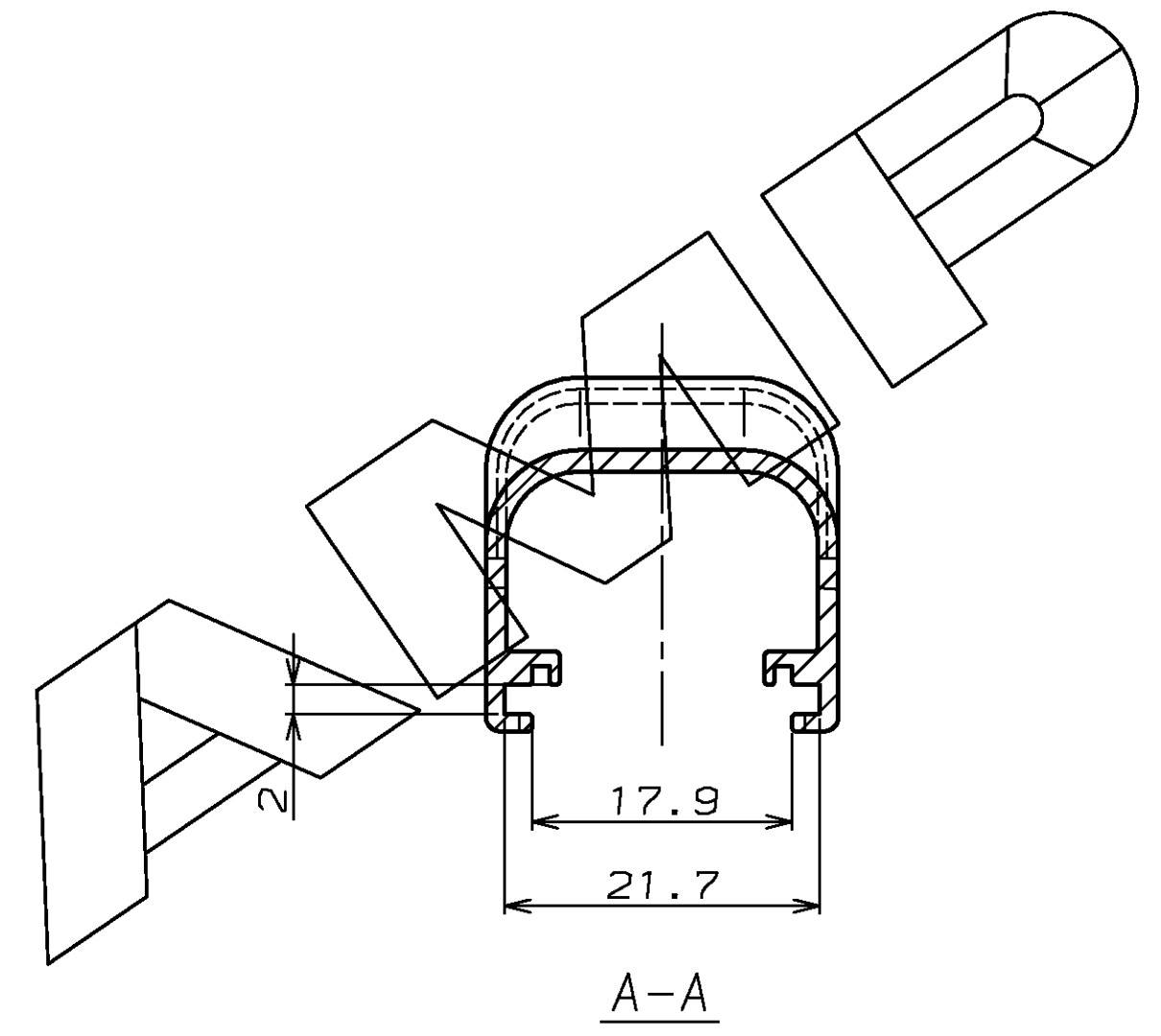
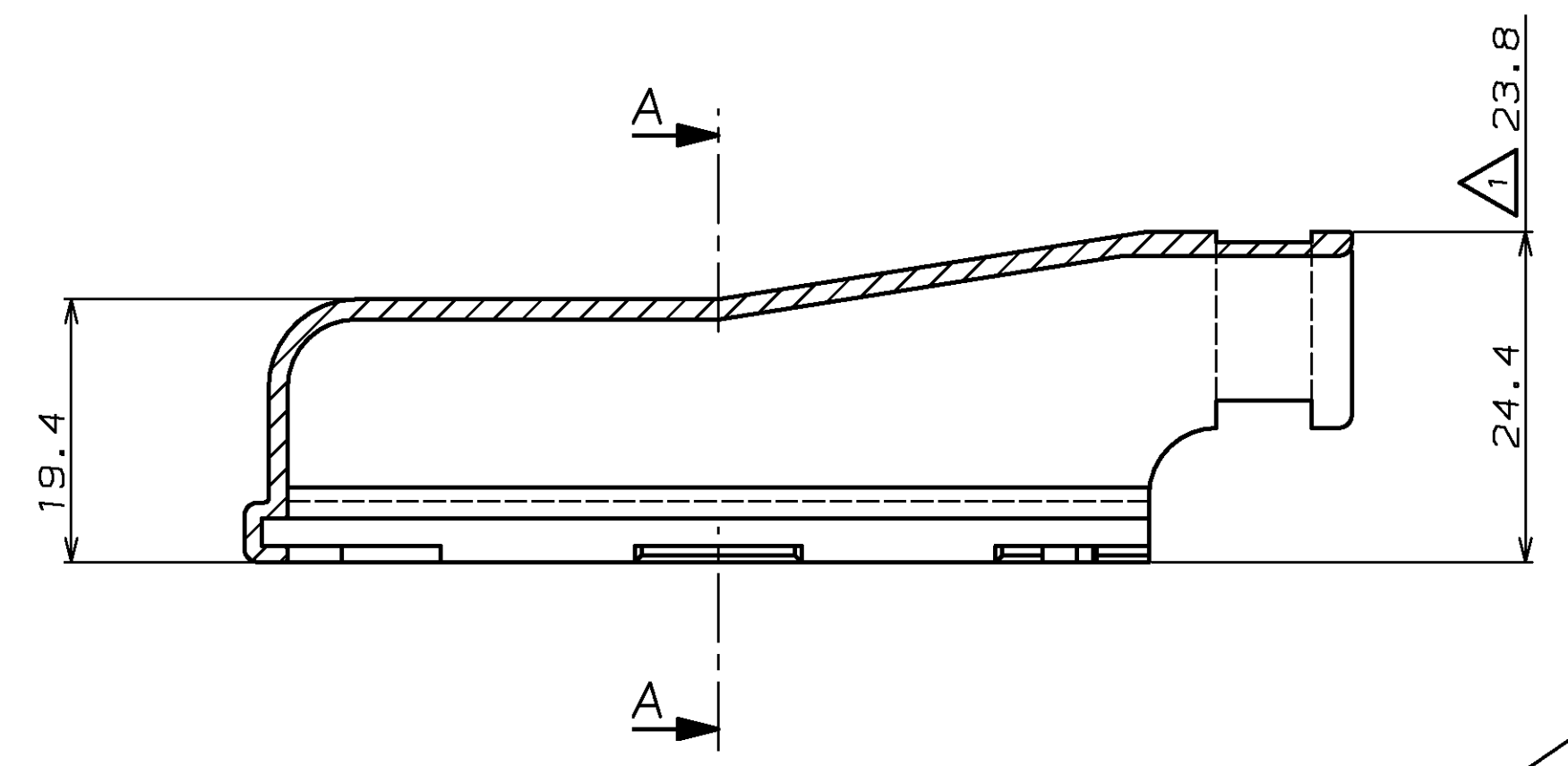
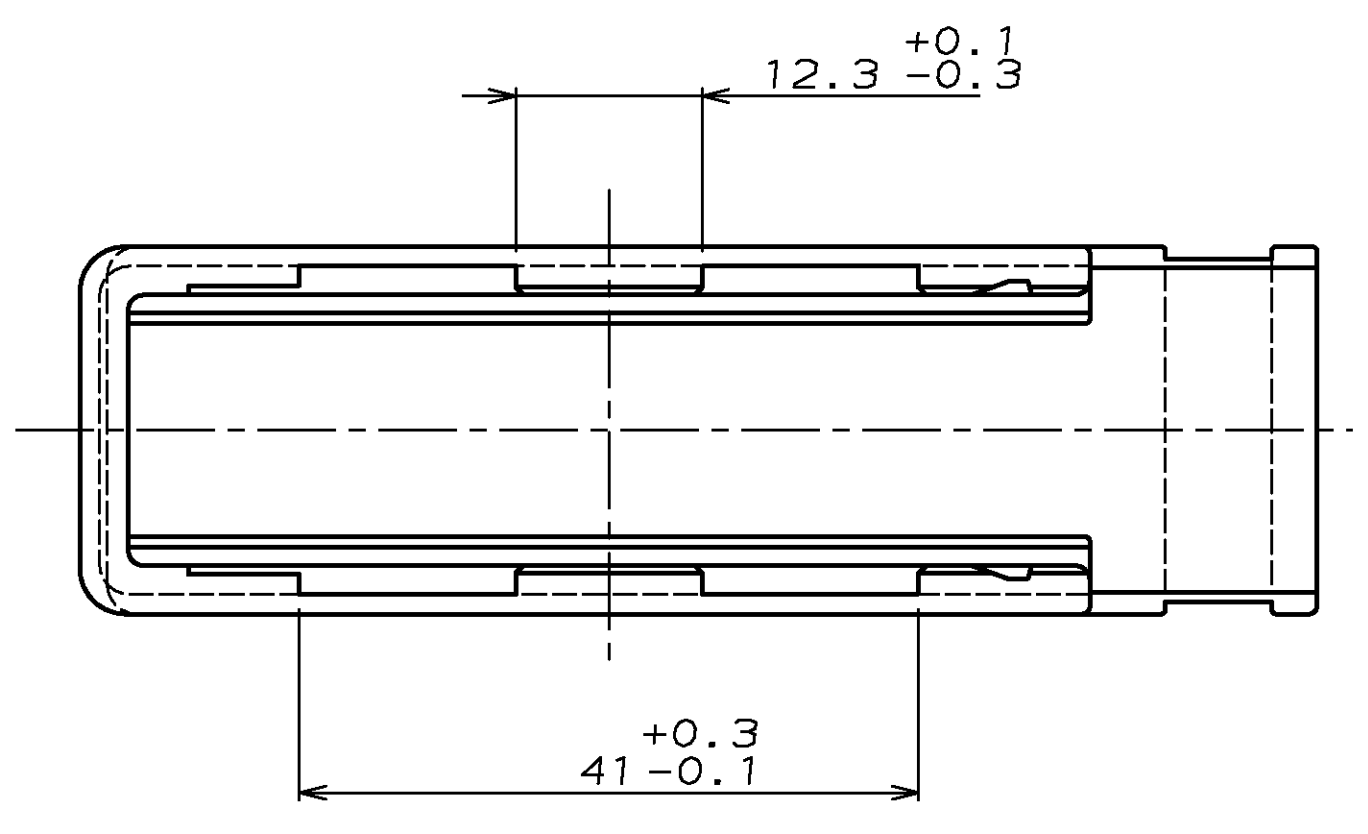


NICHT VERMASSTE KANTEN SIND NICHT MAßSTÄBLICH	ÄNDERUNGEN DIE DEM TECH- NISCHEN FORTSCHRITT DIENEN, BEHALTEN WIR UNS VOR	VERTRAULICH UNVERÖFFENTLICHTE ZEICHNUNG. ALLE RECHTE VORBEHALTEN. Vervielfältigung und Weitergabe NUR MIT GENEHMIGUNG DURCH AMP DEUTSCHLAND GMBH	ZEICHNUNG GESCHÜTZT DURCH ©COPYRIGHT 1994 AMP DEUTSCHLAND GMBH ALLE RECHTE VORBEHALTEN	REV.	ÄNDERUNG	DATUM	NAME



1 Einfall zulässig bis ...

CAD-ORIGINAL ZEICHNUNG NICHT ÄNDERN
 MAR. NR. -
 PASSEND ZU 967281
 VERWENDET FÜR -
 NUMMER 965643

						ZEICHNUNG GÜLTIG AB			
						AMP DEUTSCHLAND GmbH D-63225 Langen			
						BENENNUNG			
						COVER FOR 42 POS. REC. HSG. K			
0-965643-1	A	-	-	COVER FOR 42 POS. REC. HSG.	PBT 30% GV	black			
BESTELL-NR.	REV.	POS.	STÖCK	BENENNUNG EINZELTEIL	WERKSTOFF	OBERFLÄCHE FARBE	NICHT TOLERIERTE MASSE * 0.3 mm * 1.5*	FORMAT A1	ZEICHNUNGS-NR. 965643
				GEZ. B. Buxbaum	22-DEC-94	GEPR. A. Machill	06-JAN-95	MASSTAB 2 : 1	BLATT 1 VON 1

单击下面可查看定价，库存，交付和生命周期等信息

[>>TE Connectivity\(泰科\)](#)