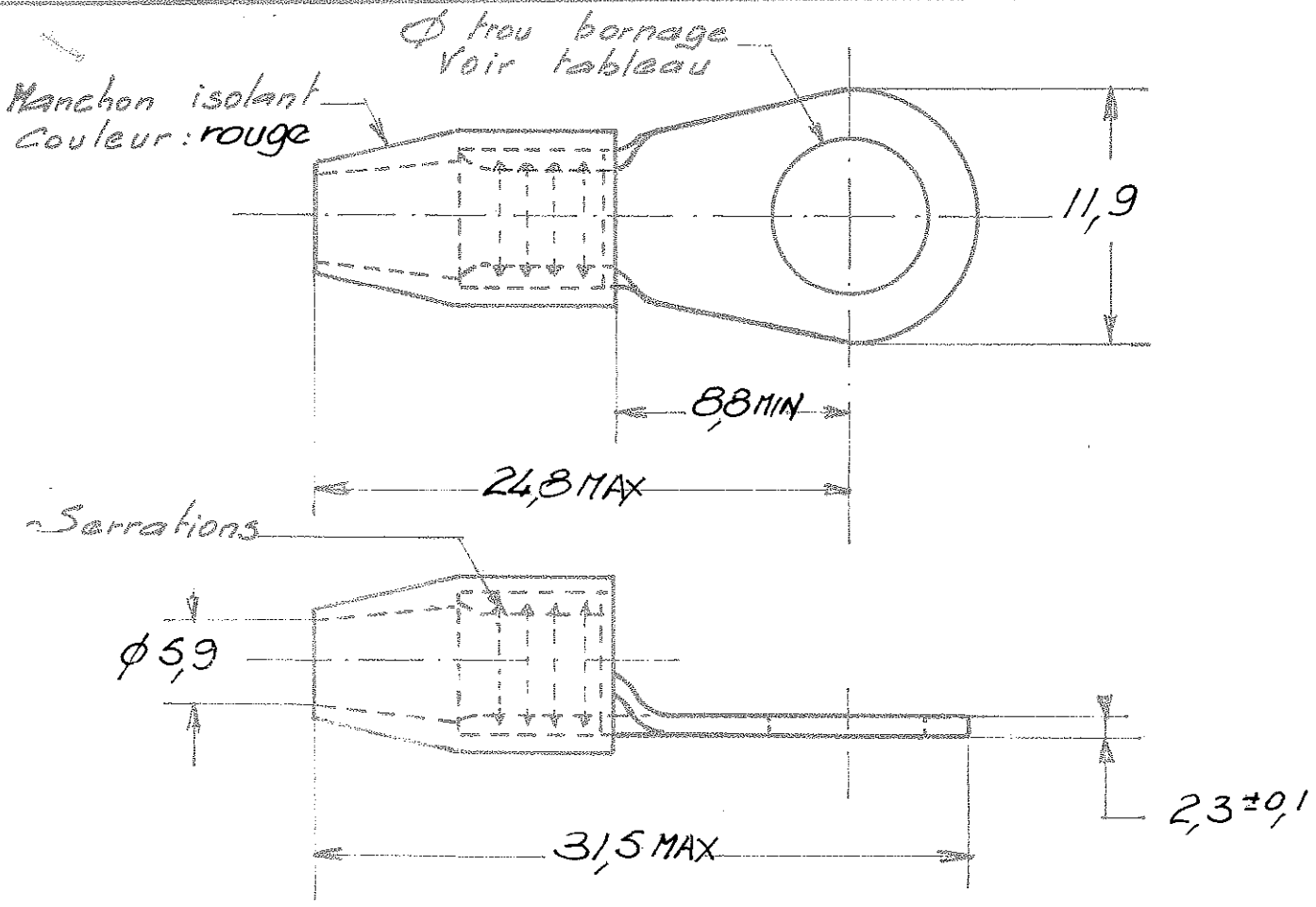


NUMERO 133017



LES COTES SONT DONNEES EN mm ET NE DOIVENT PAS ETRE RELEVÉES A L'ECHELLE SUR LE DESSIN

OUTILLAGE DE SERTISSAGE
 . PINCE HYDRAULIQUE A
 MAIN No 69061
 - MATRICES N. 69763

133 017 - 4	3,35
133017 - 3	6,35
133017 - 2	5,25
133017 - 1	4,3
REFERENCES	Ø trou bornage

				© 19 BY AMP INCORPORATED. ALL RIGHTS RESERVED AMP PRODUCTS COVERED BY PATENTS AND/OR PATENTS PENDING		DESSIN CLIENT UNIQUEMENT POUR REFERENCES	
				MATIERE ET FINITION Casse : Cuivre étamé Manchon : Nylon		AMP DE FRANCE 95 PONTOISE CLASSE	
C Transfert Eco. No. ERO 69102 CA 02/02				DIMENS. FIL ISOLANT Ø 0,98mm² Ø ext 5,61 MAX		TYPE TERMINYL SPECIALE	
B Revised 312 03/86				TOLERANCES SAUF INDICATION ± 0,3 ± 50		ECHELLE	
A Ajouté 133017-4				LOC F A C		NO 133017	
IND CHANGEMENT DES VER DATE				REV C			
DESSINE 7				APPROUVE			
VERIFIE GP 12.5.76				COSSE PREISOLEE A PLAGE RONDE			

单击下面可查看定价，库存，交付和生命周期等信息

[>>TE Connectivity\(泰科\)](#)