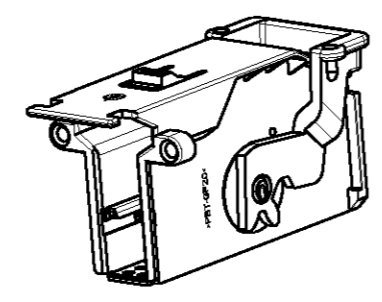
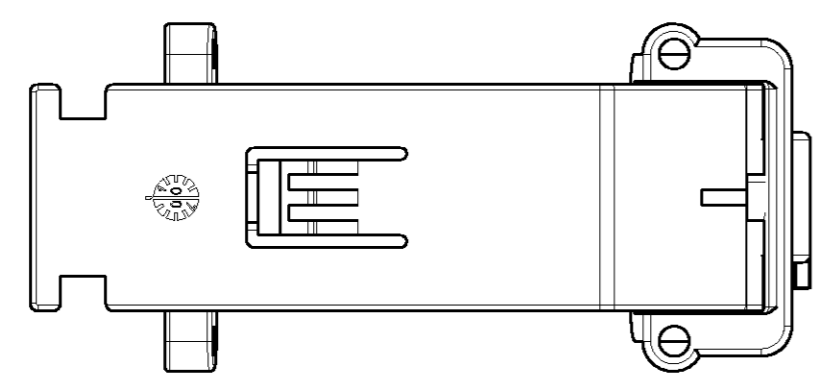
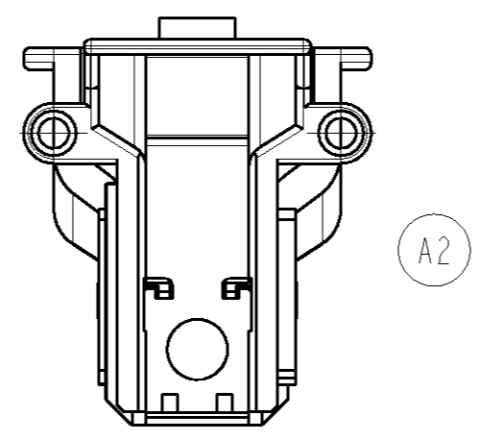
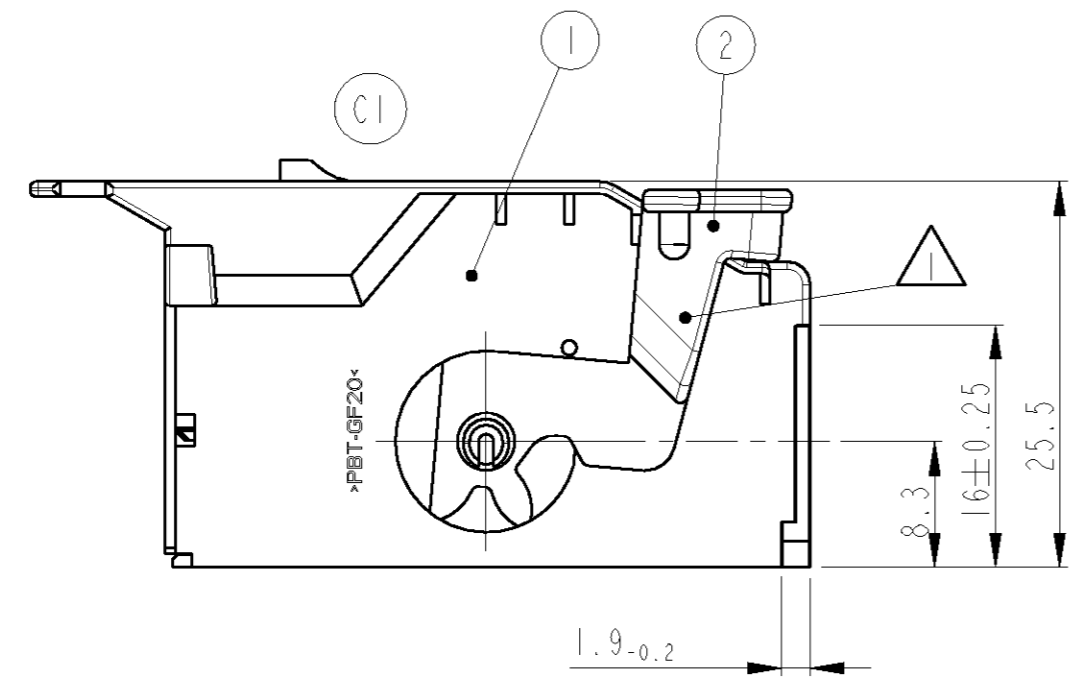
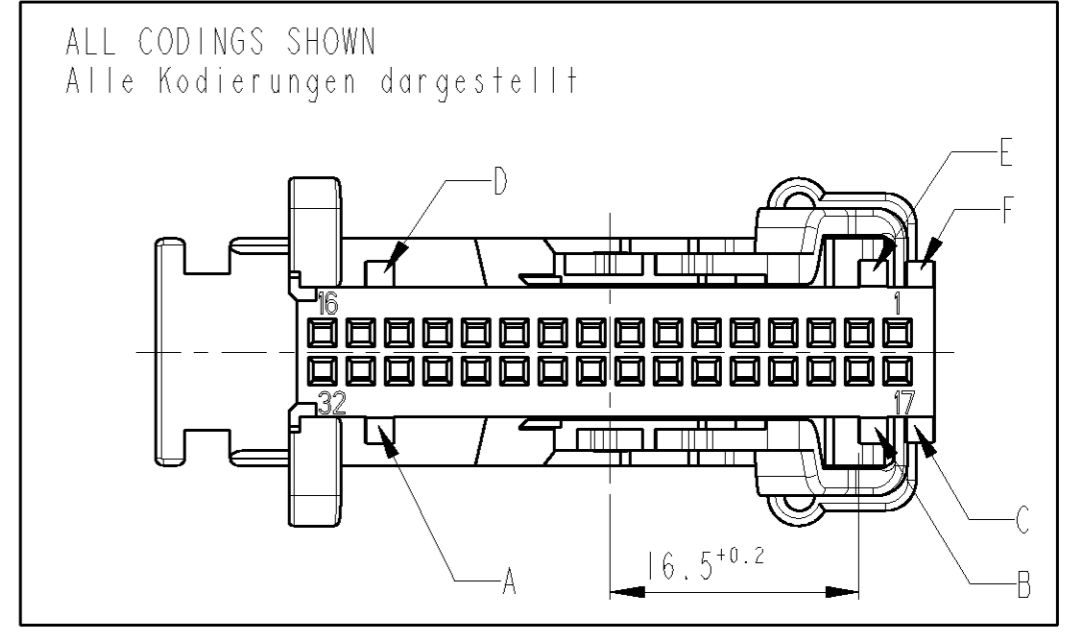
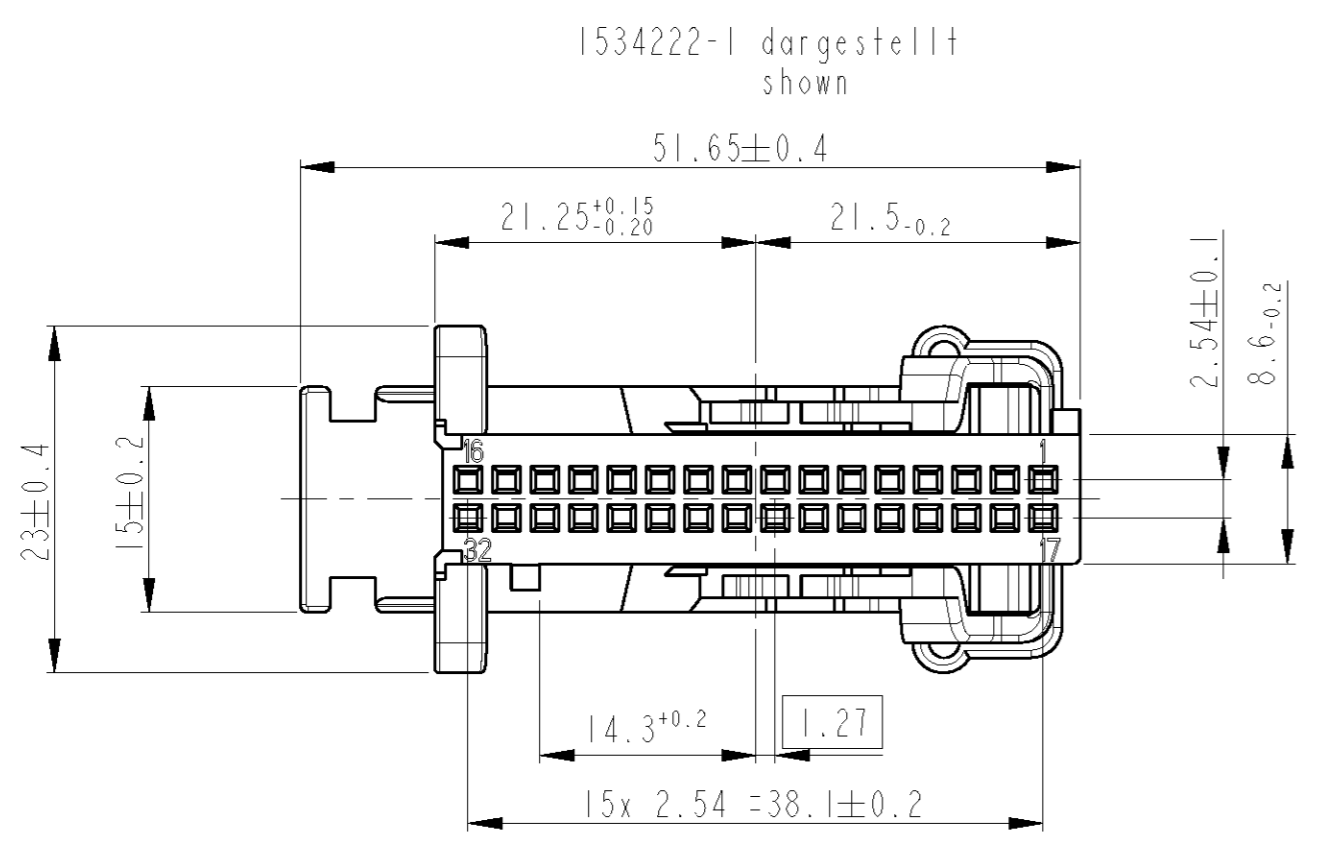


THIS DRAWING IS UNPUBLISHED.  
 VERTRAULICHE UNVERÖFFENTLICHTE ZEICHNUNG  
 RELEASED FOR PUBLICATION  
 FREI FUER VERÖFFENTLICHUNG  
 2004  
 MATED WITH:  
 PASSEND ZU:  
 966658  
 COPYRIGHT BY  
 ALL RIGHTS RESERVED.  
 ALLE RECHTE VORBEHALTEN

LOC	DIST	REVISIONS			DATE	DWN	APVD
A1	-	P	LTR	DESCRIPTION			
PROJEKT NR.: EGAUT01349		C3	REVISED PER ECO-11-005294		30APR11	RK	HMR



NOTES

- 1 LEVER ASSEMBLED IN PRE-LOCKED POSITION. LEVER MUST BE LOCKED BEHIND THE DIMPLE.
- 2 USED WITH 1420000, 1420001
- 3 ASSIGNMENT OF CAVITIES: MAXIMUM 25% OF CONTACT CAVITIES ASSIGNED WITH CONTACTS WITH A CABLE CROSS SECTION OF 0.5mm<sup>2</sup>, UNIFORMLY DISTRIBUTED OVER THE HOUSING. LARGER CABLE CROSS SECTION ARE NOT PERMISSIBLE

Bemerkungen

- 1 Hebel in Vorraststellung montiert. Hebel muss hinter der Verriegelungsnase verrastet sein.
- 2 Benutzt mit 1420000, 1420001
- 3 Kammerbestückung: Maximal 25% der Kontaktkammern bestückt mit Kontakten mit Kabelquerschnitt 0.5mm<sup>2</sup>, gleichmäßig verteilt über das Gehäuse ist zulässig. Grössere Kabelquerschnitte sind nicht zulässig.

1534222-2	C	964826-1	E	PBT-GF	violett/ VIOLET	4006	C, D	LEVER / Hebel, HSG., 2X16 POSN.	1	2
		1534223-2	B	PBT-GF	blau/ BLUE	5012		COVER/ Abdeckkappe, HSG., 2X16 POSN	1	1
1534222-1	C	964826-1	E	PBT-GF	violett/ VIOLET	4006	A, F	LEVER / Hebel, HSG., 2X16 POSN.	1	2
		1534223-1	B	PBT-GF	gruen/ GREEN	6018		COVER/ Abdeckkappe, HSG., 2X16 POSN	1	1
TE Connectivity ASSY-No.	REV.	TE Connectivity PART-NO.	REV.	MATERIAL	COLOUR FARBE	RAL	CODING Kodierung	DESCRIPTION Benennung	QTY.	ITEM NO.

DIMENSIONS: MASSEINHEITEN: mm	TOLERANCES UNLESS OTHERWISE SPECIFIED: ALLGEMEINTOLERANZEN	DWN	G. Fischer	05JUL01
		CHK	B. Kirsch	05JUL01
MATERIAL	FINISH/OBERFLAECHE/FARBE	APVD	-	-
		PRODUCT SPEC	108-18924	-
		APPLICATION SPEC	114-18630	-
		WEIGHT GEWICHT	-	-
		CUSTOMER DRAWING	/KUNDENZEICHNUNG	SCALE MASSSTAB

**TE Connectivity**  
 NAME: COVER, ASSY, MQS-HSG., 2x16 POSN. Abdeckkappe, ZSB, MQS-Geh., 2x16 pol.  
 SIZE: A2 CAGE CODE: 00779 DRAWING NO. ZEICHNUNGS-NR.: 1534222 RESTRICTED TO NUR FUER: -  
 SHEET BLATT: 2 OF VON: REV: C3

单击下面可查看定价，库存，交付和生命周期等信息

[>>TE Connectivity\(泰科\)](#)