

NUMBER
C-176759

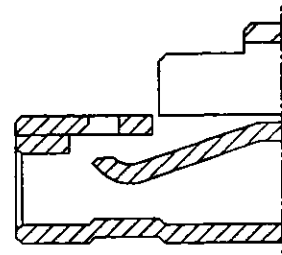
METRIC
第三角法 (3rd ANGLE PROJECTION)

METRIC

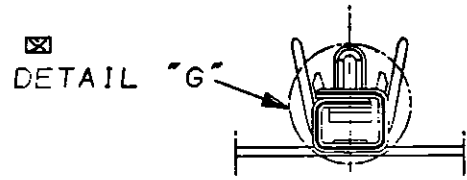
DEPT 5170>E16845>U.399-355>U.CAD>S.176759.A.1.C
単位: mm DIMENSIONS IN MM. DO NOT SCALE PRINT PROJ NO. 399-355

PRINT DIST

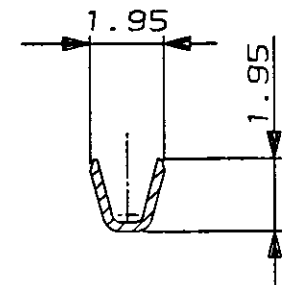
AMP-J
REV. 10/83



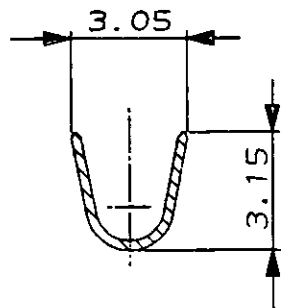
断面
SECT "A"- "A"
(SCALE 10-1)



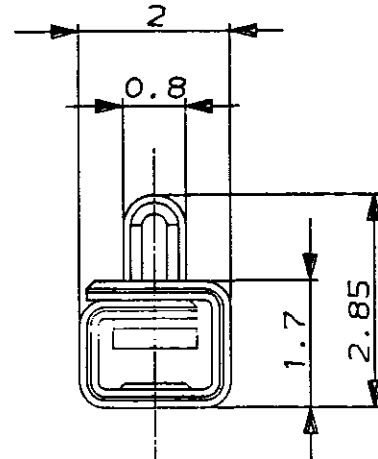
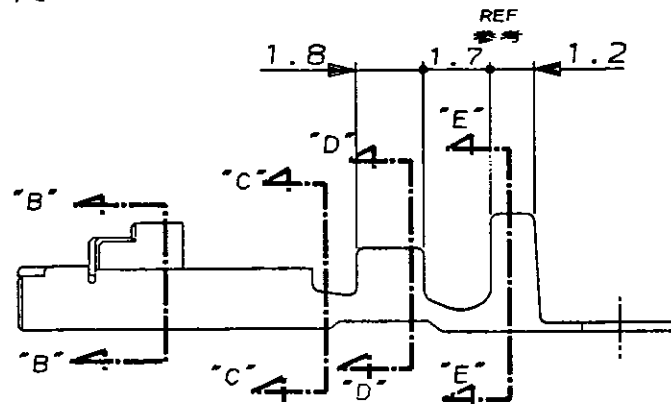
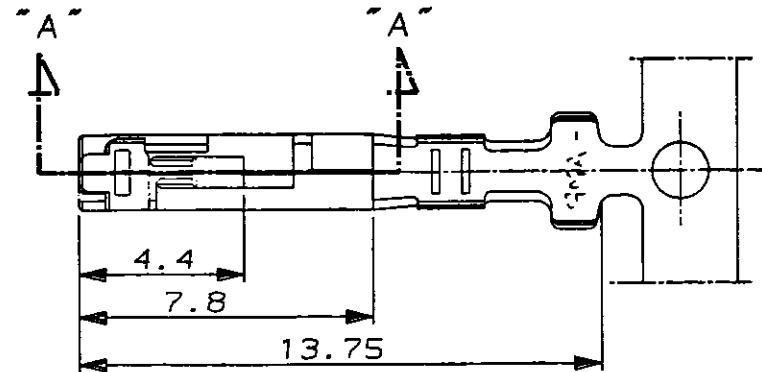
DETAIL "G"



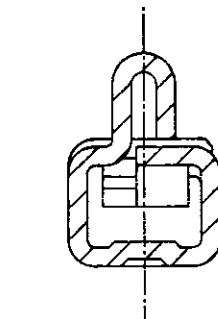
断面
SECT "D"- "D"



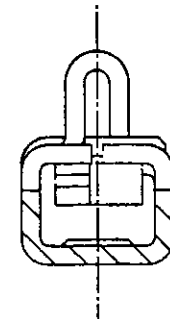
断面
SECT "E"- "E"



断面
DETAIL "G"
(SCALE 10-1)



断面
SECT "B"- "B"
(SCALE 10-1)



断面
SECT "C"- "C"
(SCALE 10-1)

NOTES;

- SPECIFICATION:
PRODUCT SPEC ; 108-5315
APPLICATION SPEC ; 114-5147
- INSTRUCTION SHEET ; IS-507J
- LOOSE PIECE P/N ; 176846-1.

注記;

- 適用規格
製品規格 ; 108-5315
取付適用規格 ; 114-5147
- 取扱い説明書 ; IS-507J
- バラ状コンタクト型番 ; 176846-1

本 ☒
P/N -1 AS SHOWN.

Copyright © 1990 平 AMP (Japan), LTD. ALL RIGHTS RESERVED.				Copyright © 1990 AMP (Japan), LTD. ALL RIGHTS RESERVED.		AMP 日本アール・エム・シー株式会社 Tokyo, Japan	
社会電線断面積 (WIRE RANGE)				絶縁外径 (INSULATION DIA.)		名称 (NAME)	
A REVISED ECN NO. FJ00-0525-94 I.E.Y.Y. 31-MAY-'94				0.12-0.35 mm ² (AWG26-22)		リセプタクル コンタクト、アンブ ラティス コネクター RECEPTACLE CONTACT, AMP LATTICE CONNECTOR.	
O ₂ REVISED ECN NO. J-13006 I.E.T.D. 24-JAN-'91				材料 (MATERIAL) 真銅 BRASS		仕上 (FINISH) ブリタイン PRE-TIN	
O ₁ REVISED ECN NO. J-12659 I.E.S.M. 22-NOV-'90				DR. 15-NOV-'89 F.FUTATSUGI		一般公差 (GENERAL TOLERANCE) 10mm以下 : ±0.2 10mm以上 30mm以下 : ±0.25 30mm以上 100mm以下 : ±0.3 角 度 : ±3°	
O RELEASED ECN NO. J-12659 F.F.S.M. 15-NOV-'89				CHK. 15-NOV-'89 S.MANABE		尺度 (SCALE) REV. SHEET 5-1 A 1 OF 1	
LTR 変更 (REVISION RECORD) DR CHK DATE				CHK. 15-NOV-'89 S.MANABE		番号 (No.) C-176759	

(CUSTOMER DRAWING) 参 考 ☒ 面

单击下面可查看定价，库存，交付和生命周期等信息

[>>TE Connectivity\(泰科\)](#)