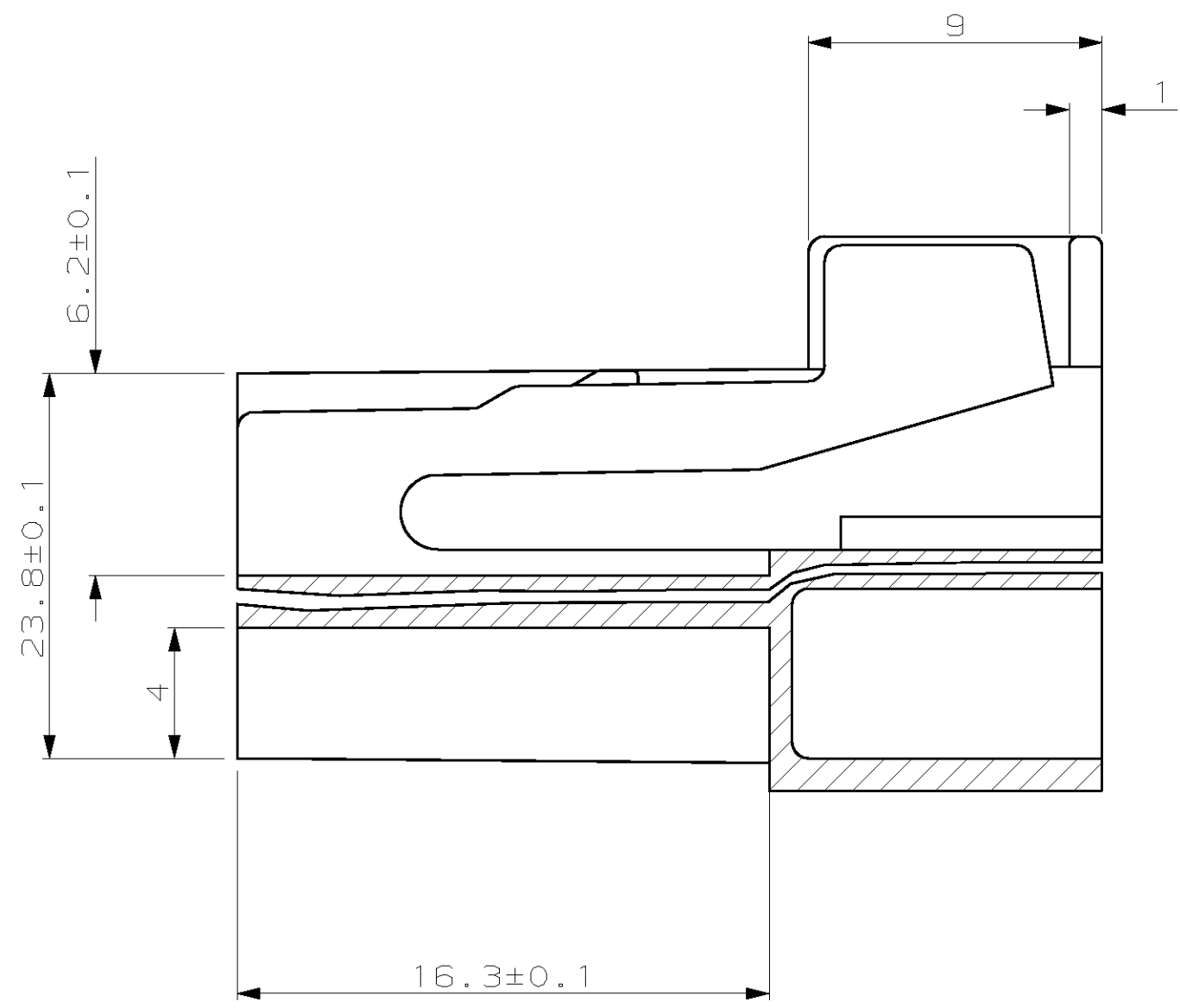
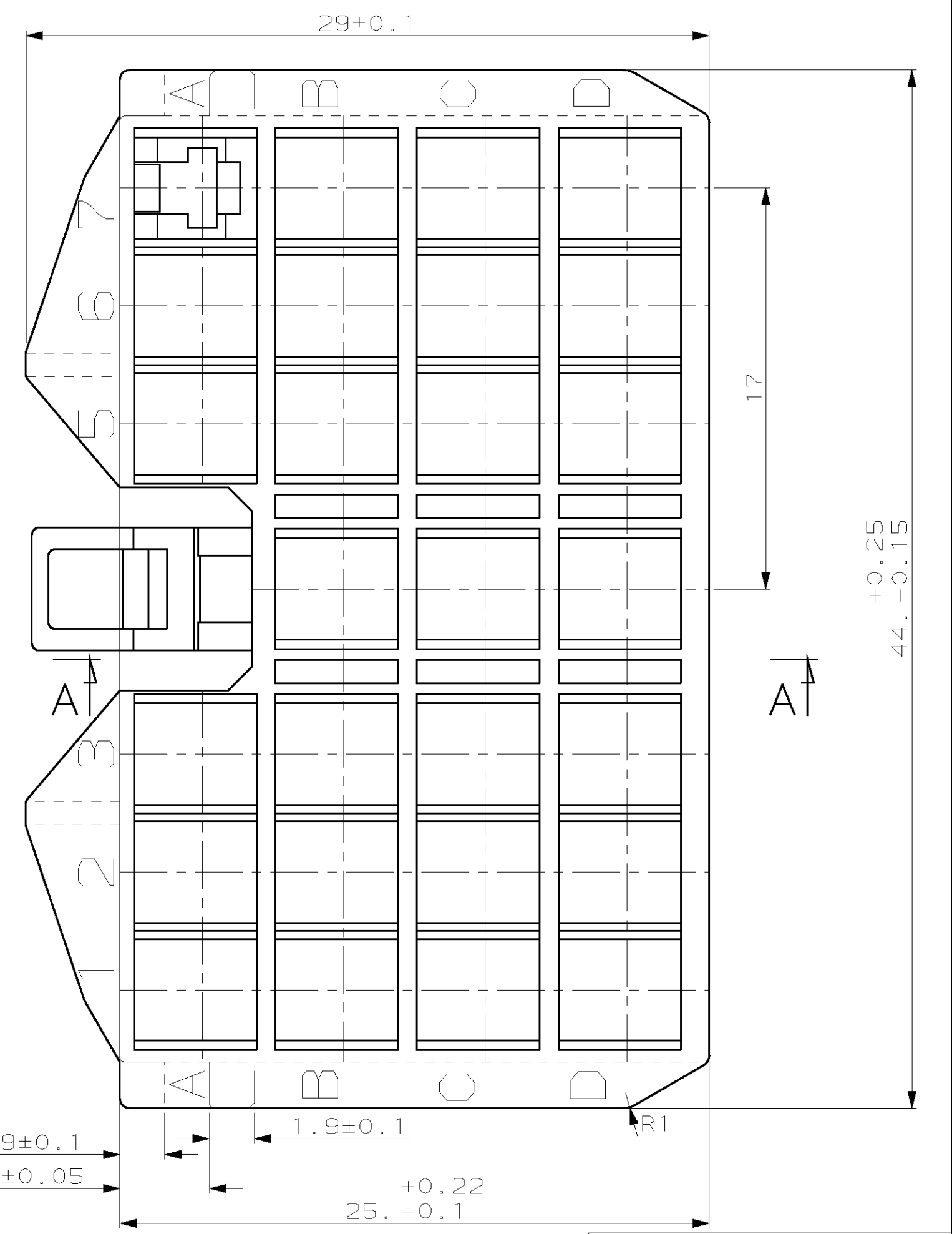
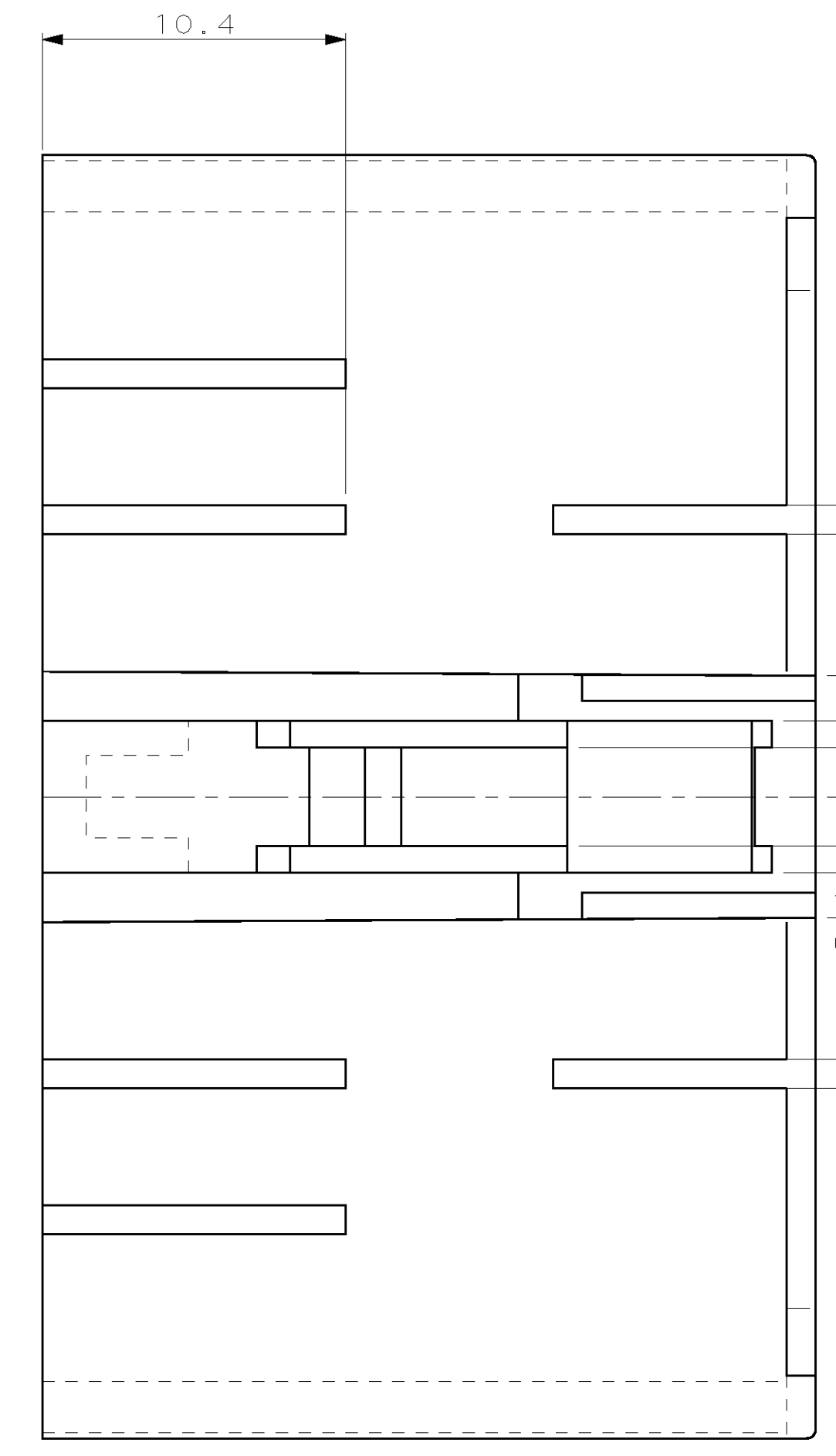
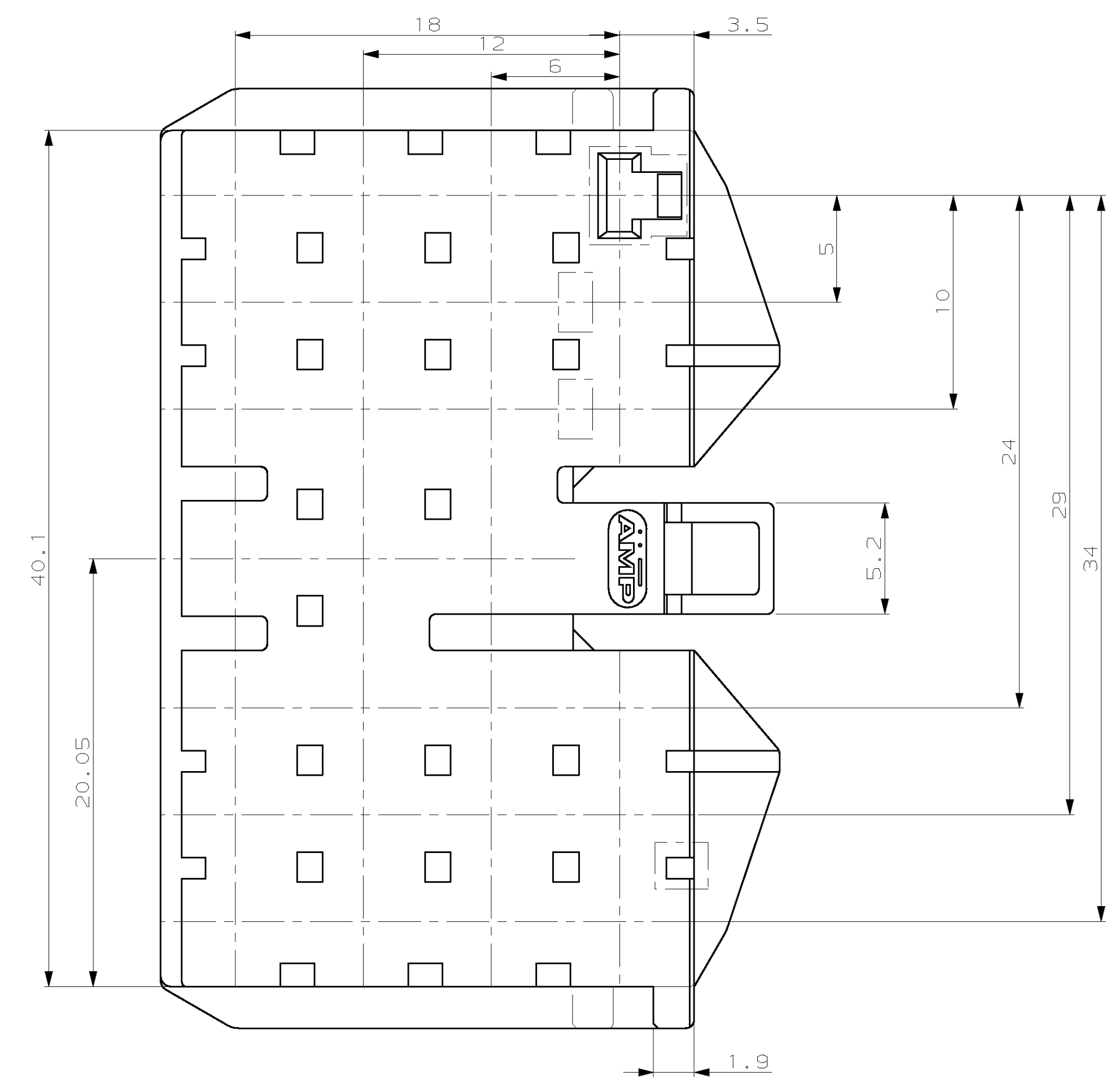
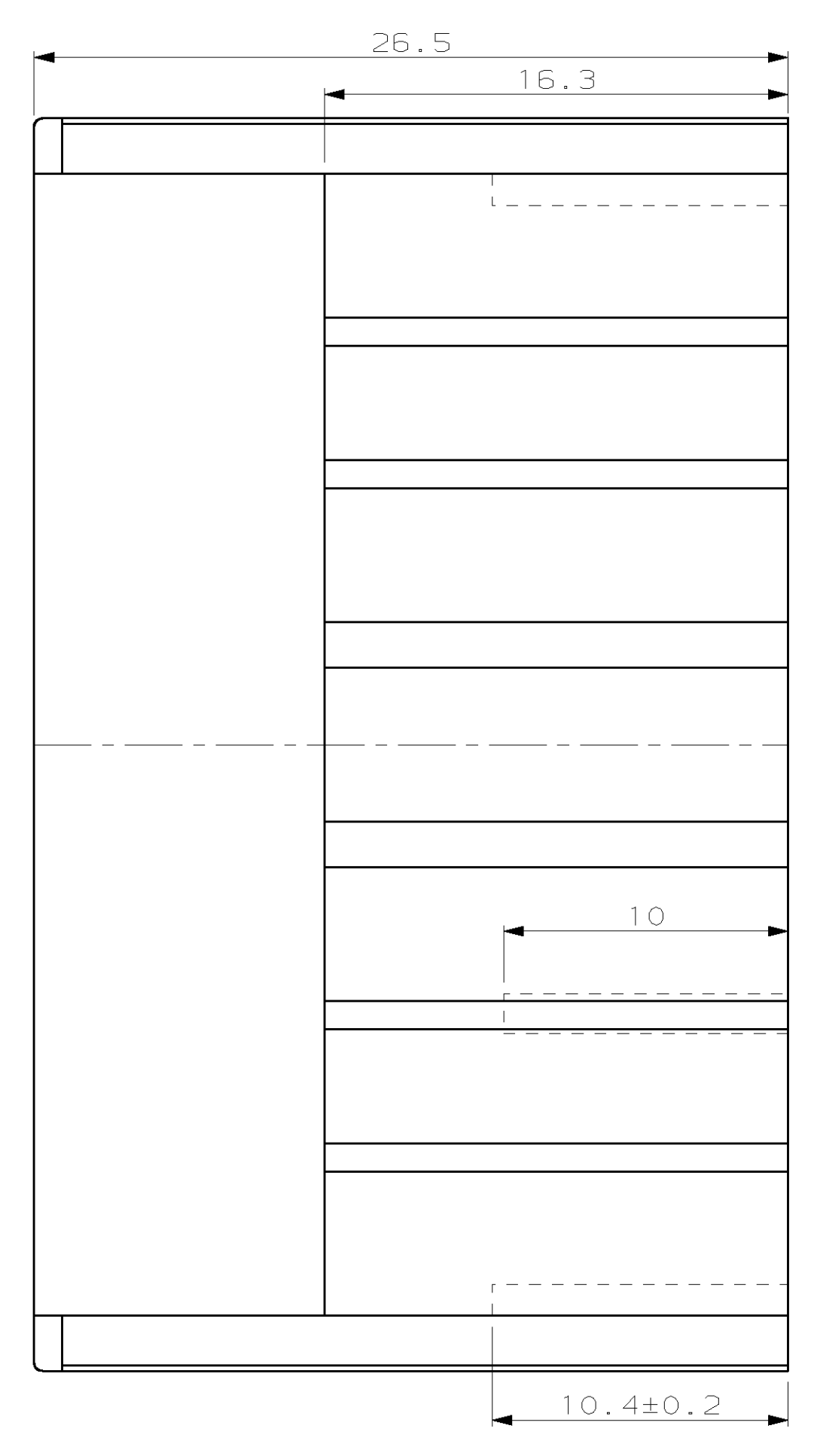
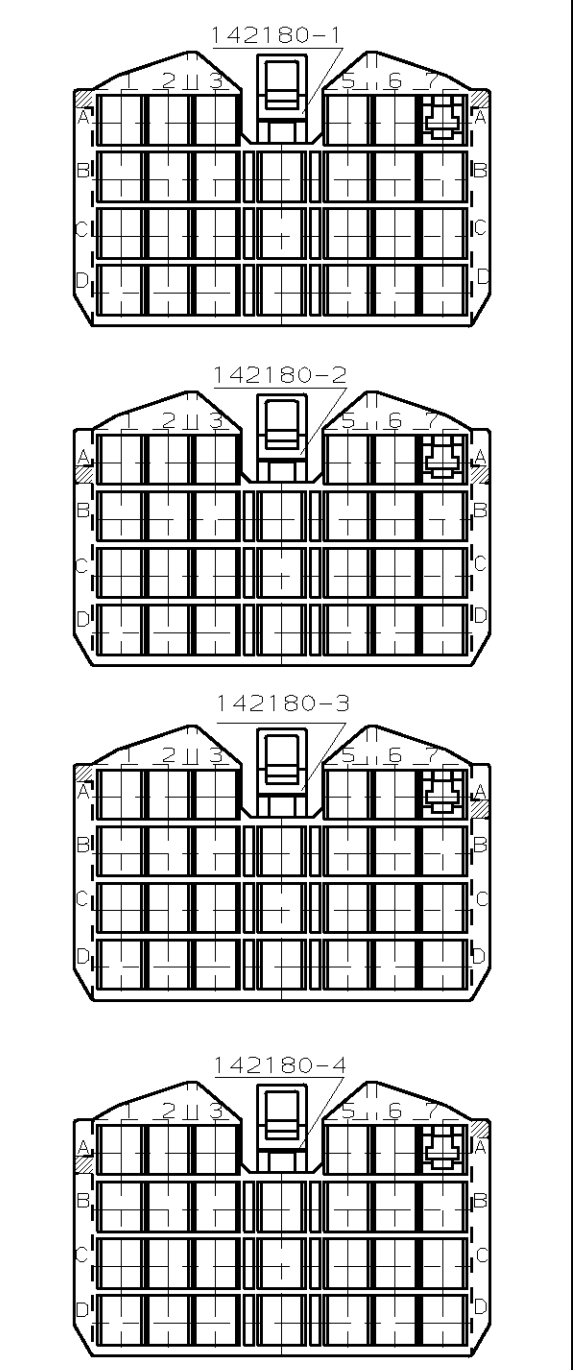


REVISIONS		DATE	OWN DES.	APPROV.
F	REDESSINE EN D. A. O.	25-NOV-04	RP	JPP



SECTION A-A

POLARIZATION TABLE (VIEW F)
(tableau de détection)



I. R. P.	COLOR (couleur)	P.N.
G	GRAY (gris)	-4
G	BROWN (marron)	-3
G	BLACK (noir)	-2
G	(couleur ou blanc)	142180-1
	NATURAL OR WHITE	

THIS DRAWING IS A CONTROLLED DOCUMENT. CE PLAN EST UN DOCUMENT CONTROLE.		DWN/DESSINE Rein: PATIN 25-NOV-04		TYCO ELECTRONICS FRANCE SAS BP 39, 95301 CERGY-PONTOISE CEDEX	
DIMENSIONS: mm		TOLERANCES UNLESS OTHERWISE SPECIFIED. TOLERANCES NON SPECIFIEES (SUIV. NB. DE DECIMALES): FRACTIONNELLES DECIMALES ±0.2 ±0.1 ±0.05 ±0.02 ±0.01		APPROVED CHK/VERIFIE JP PICAUD 25-NOV-04	
MATERIAL MATIERE PA 6.6		FINISH FINITION -		WEIGHT MASSE APPROX. -	
CUSTOMER DRAWING/PLAN CLIENT		UNIFORMITY UNIFORMITE		SCALE EHELLES: 1	
SIZE FORMAT A1		CAGE CODE 00779		DRAWING NO 142180	
RESTRICTED TO		SHEET FEUILLE 1 DE 1		REV F	

单击下面可查看定价，库存，交付和生命周期等信息

[>>TE Connectivity\(泰科\)](#)