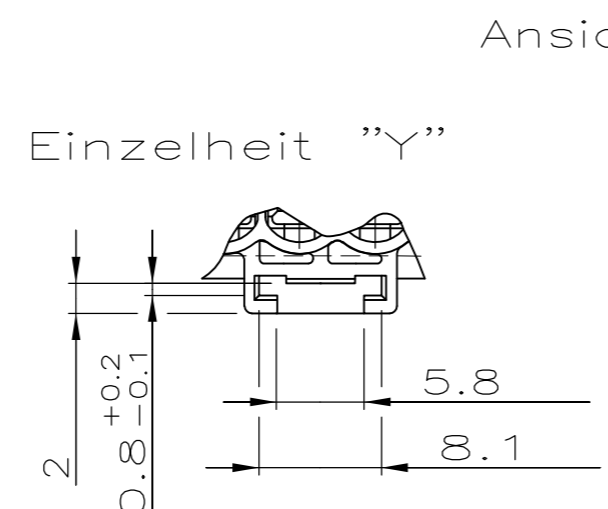
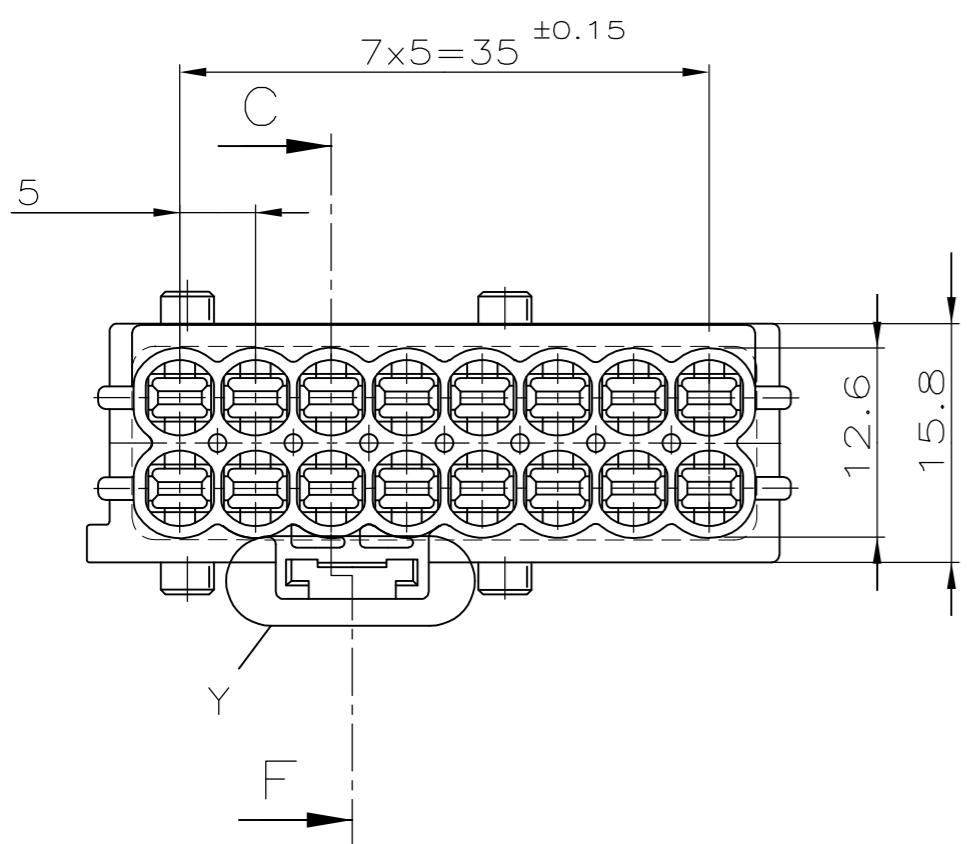
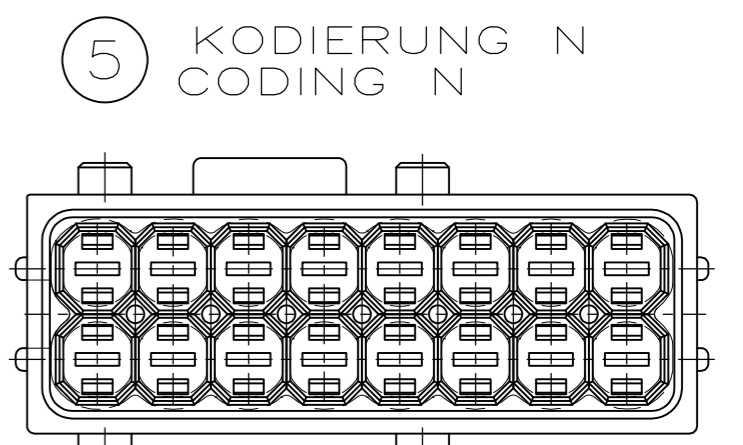
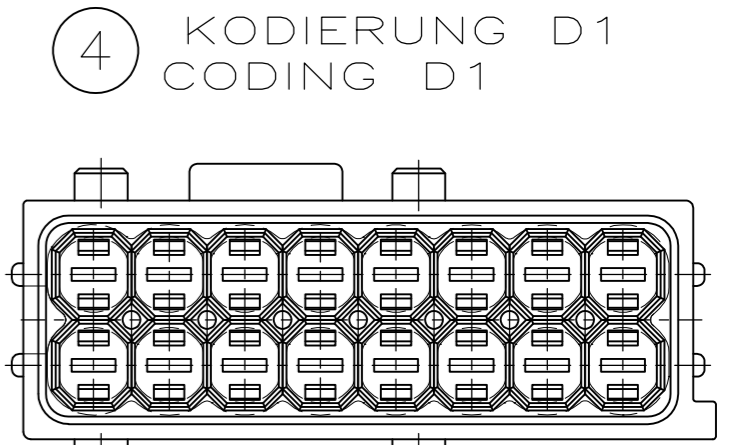
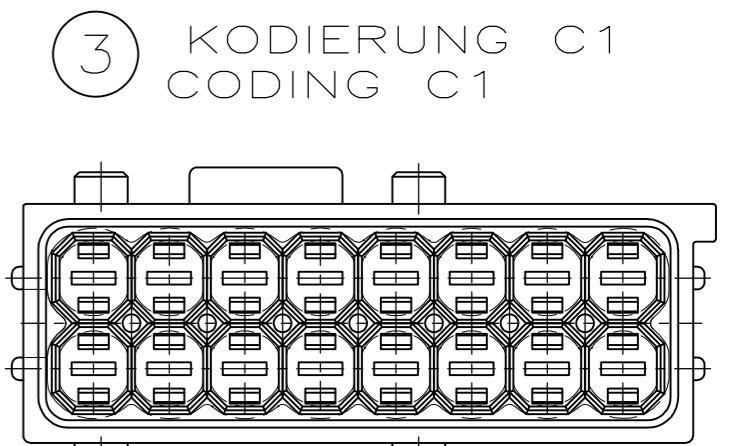
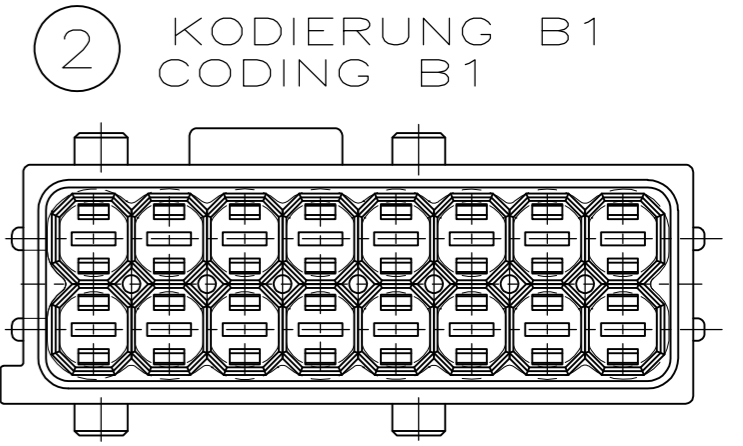
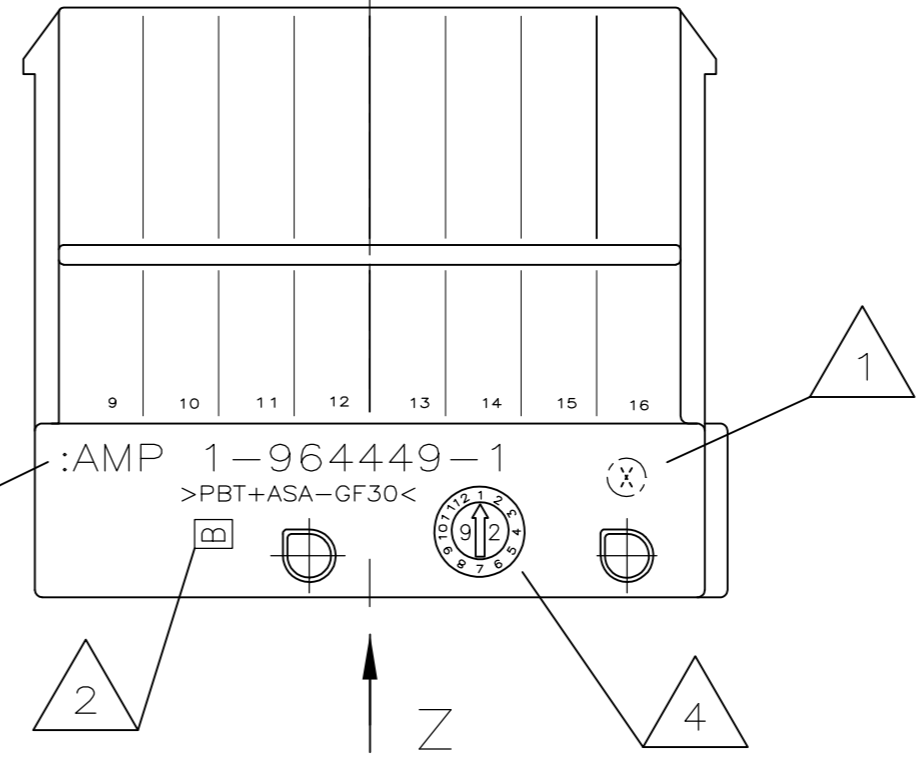
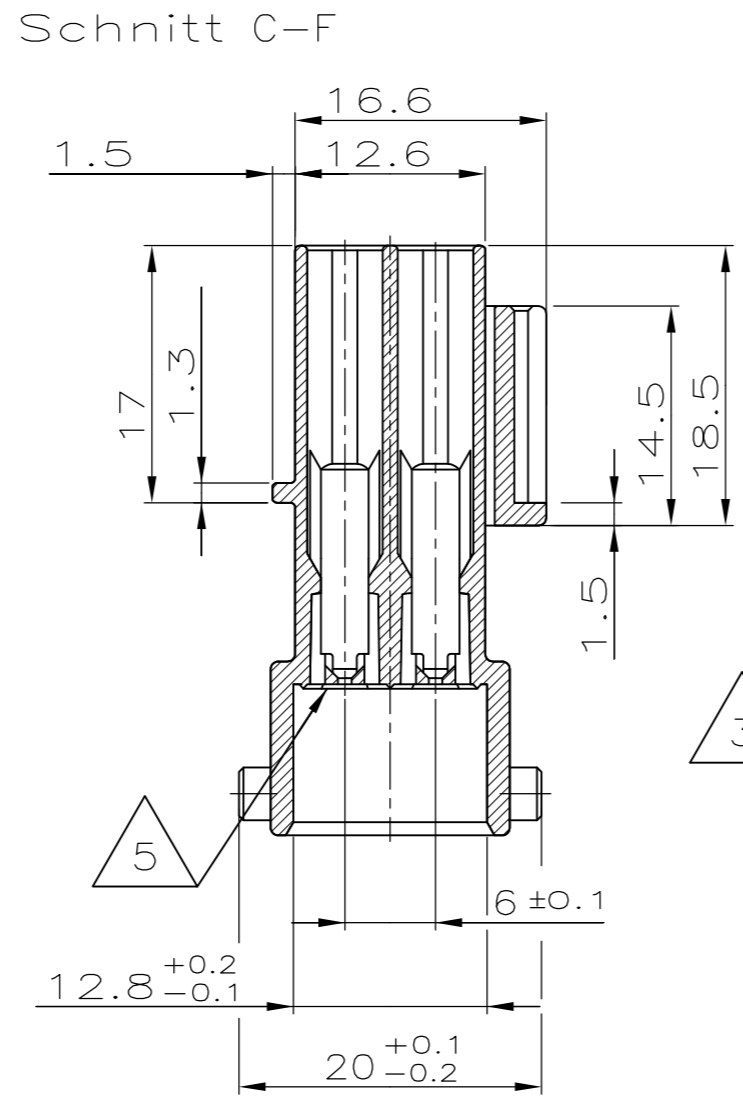
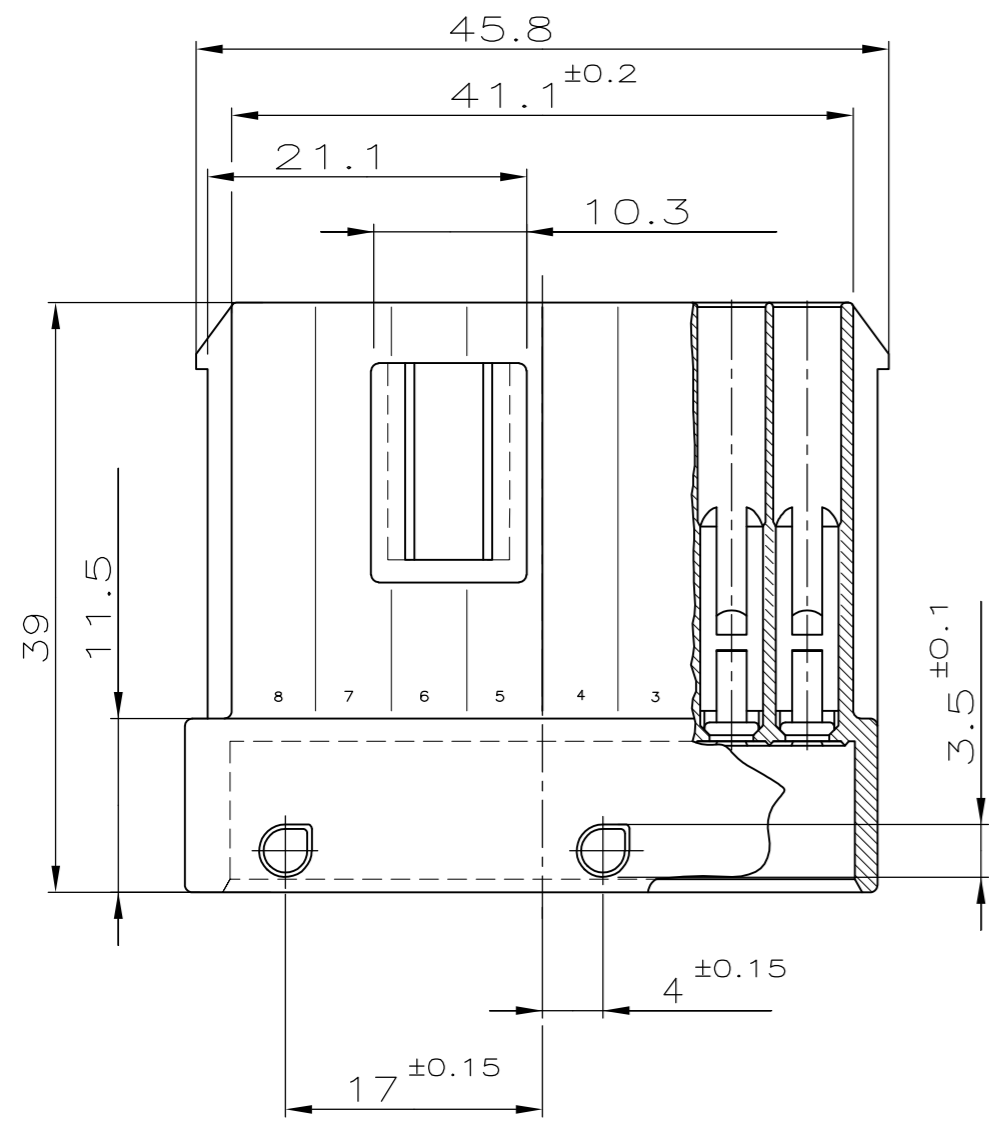


THIS DRAWING IS UNPUBLISHED
 VERTRÄULICHE UNVERÖFFENTLICHTE ZEICHNUNG
 RELEASED FOR PUBLICATION
 FREI FÜR VERÖFFENTLICHUNG
 ALL RIGHTS RESERVED.
 ALLE RECHTE VORBEHALTEN

MATED WITH:
 PASSED ZU:
 -

LOC	DIST	REVISIONS			DATE	DWN	APVD
AI	-	P	LTR	DESCRIPTION			
PROJEKT NR: 91-52230		B5	REVISED PER ECR-11-025934		29DEC11	RK	HMR



Ansicht "Z"

Bemerkungen
 NOTES

- 1 Nestmarkierung
CAVITY MARKING
- 2 Werkzeug-Änderungsindex
REVISION STATUS OF THE MOULD
- 3 AMP Zeichen, -Nummer und Materialkennzeichnung oder TE-Logo
AMP SIGN, -NUMBER AND MATERIAL MARKING OR TE-LOGO
- 4 Produktionsdatum mit Datumstempel
PRODUCTION DATE WITH DATE INSERT
- 5 Passende Dichtung PN 963216-1
USED WITH SEALING 963216-1
- 6 Maximaler Einfall max. 0,25
SURFACE MAX. 0,25
- 7 Für Au-Varianten der Kontakte PN X-XXXXXX-3 verwenden
FOR Au-VERSION OF CONTACTS USE X-XXXXXX-3

1-..-1 wie gezeichnet
 AS SHOWN

TAB 2.8x0.8mm	2-962916-1	1.5 - 2.5	CuFe 2	TINNED	0-0828905-1	WHITE	IPx 9K
TAB 2.8x0.8mm	2-962915-1	0.75 - 1.0	CuFe 2	TINNED	0-0828904-1	LIGHT BLUE	IPx 9K
TAB 2.8x0.8mm	2-962915-1	0.5	CuFe 2	TINNED	0-0963294-1	BLUE	IPx 9K
TAB 2.8x0.8mm	1-965982-1	0.35	CuSn 4	TINNED	0-0963294-1	BLUE	IPx 9K
CONTACT-SYSTEM	STRIP ORDER-NO.	WIRE SIZE [mm ²]	MATERIAL	FINISH	SINGLE WIRE SEAL	COLOR	WATER-TIGHTNESS

OB	REASON	DATE	BY	REV.	PCS.	MATERIAL	SURFACE COLOR	DESCRIPTION	ITEM NO
(B3)	OBSOLETE	-	5-964449-1	-	1	PBT	weiss	16pol. Gehäuse fuer 2.8mm Tab	5
(B3)	OBSOLETE	-	4-964449-1	-	1	PBT	braun	16pol. Gehäuse fuer 2.8mm Tab	4
(B3)	OBSOLETE	-	3-964449-1	-	1	PBT	blau	16pol. Gehäuse fuer 2.8mm Tab	3
			2-964449-1	B	1	PBT	grau	16pol. Gehäuse fuer 2.8mm Tab	2
			1-964449-1	B	1	PBT	schwarz	16pol. Gehäuse fuer 2.8mm Tab	1

THIS DRAWING IS A CONTROLLED DOCUMENT.
 DIESE ZEICHNUNG IST EIN KONTROLLIERTES DOKUMENT.

DIMENSIONS: MASSENEHTEINEN mm
 TOLERANCES UNLESS OTHERWISE SPECIFIED: ALLGEMEINTOLERANZEN

DWN	C.Anghel	17.03.06
CHK	V.Bergmann	18.03.06
APVD	-	-
NAME	TE Connectivity	
PRODUCT SPEC	16pol. Gehäuse fuer 2.8mm Tab	
APPLICATION SPEC	16 POS. TAB HOUSING 2.8MM	
WEIGHT	-	-
CAGE CODE	A2 00779	DRAWING NO. ZEICHNUNGS-NR. C=964449
SCALE	MASSTAB 2:1	SHEET BLATT 1 von 1
CUSTOMER DRAWING / KUNDENZEICHNUNG		RESTRICTED TO NUR FÜR REV B5

单击下面可查看定价，库存，交付和生命周期等信息

[>>TE Connectivity\(泰科\)](#)