

THIS DRAWING IS UNPUBLISHED.  
VERTRAULICHE UNVERÖFFENTLICHTE ZEICHNUNG

RELEASED FOR PUBLICATION  
FREI FUER VERÖFFENTLICHUNG

© COPYRIGHT - By -  
VERWENDET MIT 963189

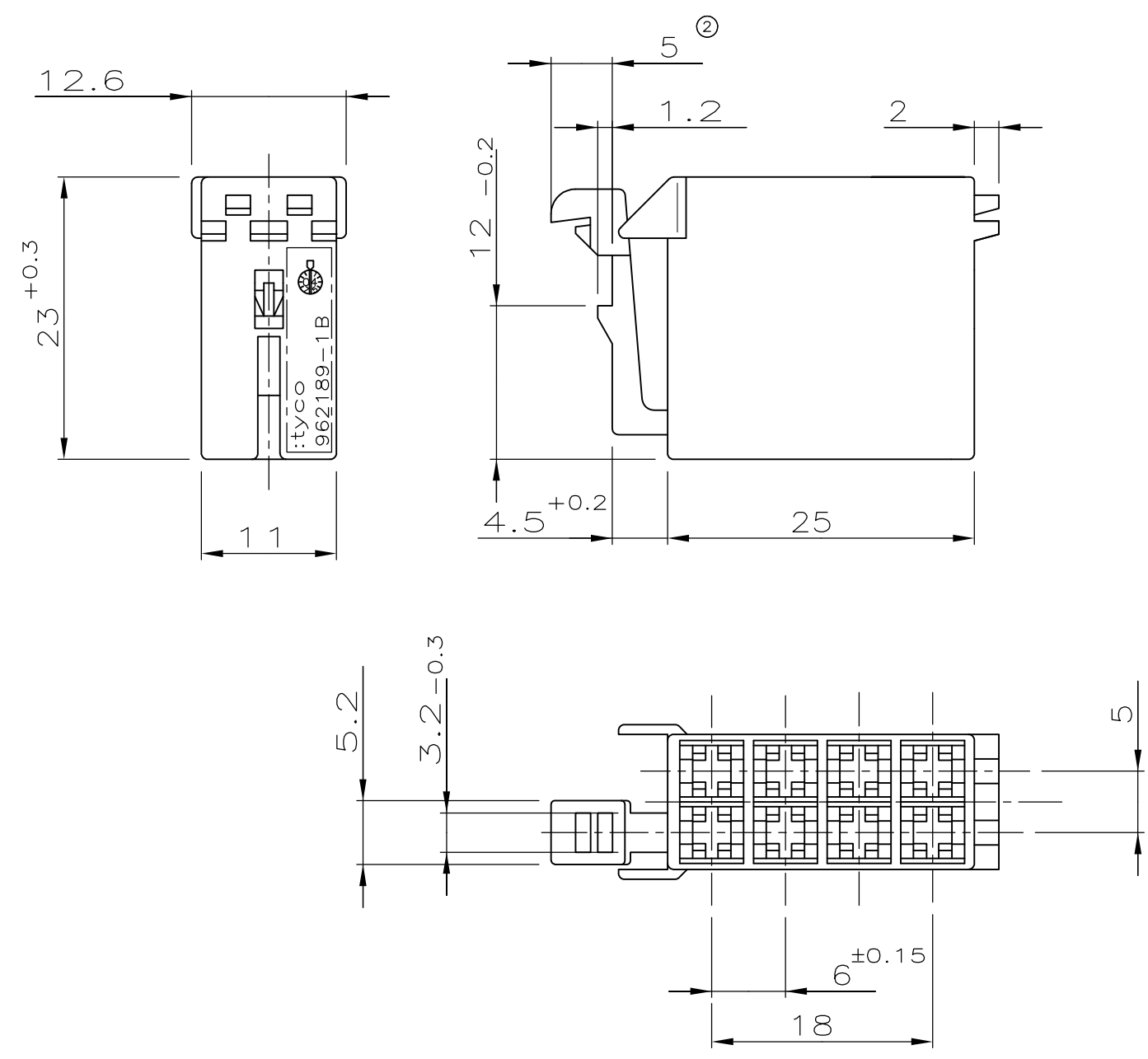
WAR NR  
C89-52824

ÄNDERUNGEN DIE DEM TECH-  
NISCHEN FORTSCHRITT DIENEN,  
BEHALTEN WIR UNS VOR

ALL RIGHTS RESERVED.  
ALLE RECHTE VORBEHALTEN

CAD-Original  
Zeichnung nicht ändern

LOC	DIST	P	LTR	REVISIONS ÄNDERUNGEN	DATE	DWN	APVD
-	-		B2	DESCRIPTION BESCHREIBUNG REVISED PER ECO-11-005150	21MAR11	RK	HMR



1 Gehäuse mit Verriegelungsleiste  
siehe Bestell.-Nr.: 963120

Pos.	Bestell-Nr.	Teil-Nr.	Werkstoff	Oberfläche Farbe
1	962189-1	962189-1	PA6.6	staub-grau ①

THIS DRAWING IS A CONTROLLED DOCUMENT.  
DIESE ZEICHNUNG IST EIN KONTROLLIERTES DOKUMENT.

DIMENSIONS:  
MASSE/NEIHEN:  
mm

TOLERANCES UNLESS  
OTHERWISE SPECIFIED:  
ALLGEMEINTOLERANZEN

0 PLC ± -  
1 PLC ± 0.2  
2 PLC ± -  
3 PLC ± -  
4 PLC ± -  
ANGLES /WINKEL ± -

MATERIAL -

FINISH/OBERFLAECH/FARBE -

DWN M. Szelag  
CHK -  
APVD -  
PRODUCT SPEC  
PRODUKTSPEZ.  
APPLICATION SPEC  
VERARBEITUNGSSPEZ.

**STE** TE Connectivity

NAME  
8 POS. JUNIOR-TIMER GEHAEUSE

SIZE A3 CAGE CODE 00779 DRAWING NO ZEICHNUNGS-NR. C-962189 RESTRICTED TO NUR FUER -

WEIGHT GEWICHT -

CUSTOMER DRAWING/KUNDENZEICHNUNG SCALE MASSTAB 2:1 SHEET BLATT 1 OF 1 VON 1 REV B2

单击下面可查看定价，库存，交付和生命周期等信息

[>>TE Connectivity\(泰科\)](#)