

4

3

2

1

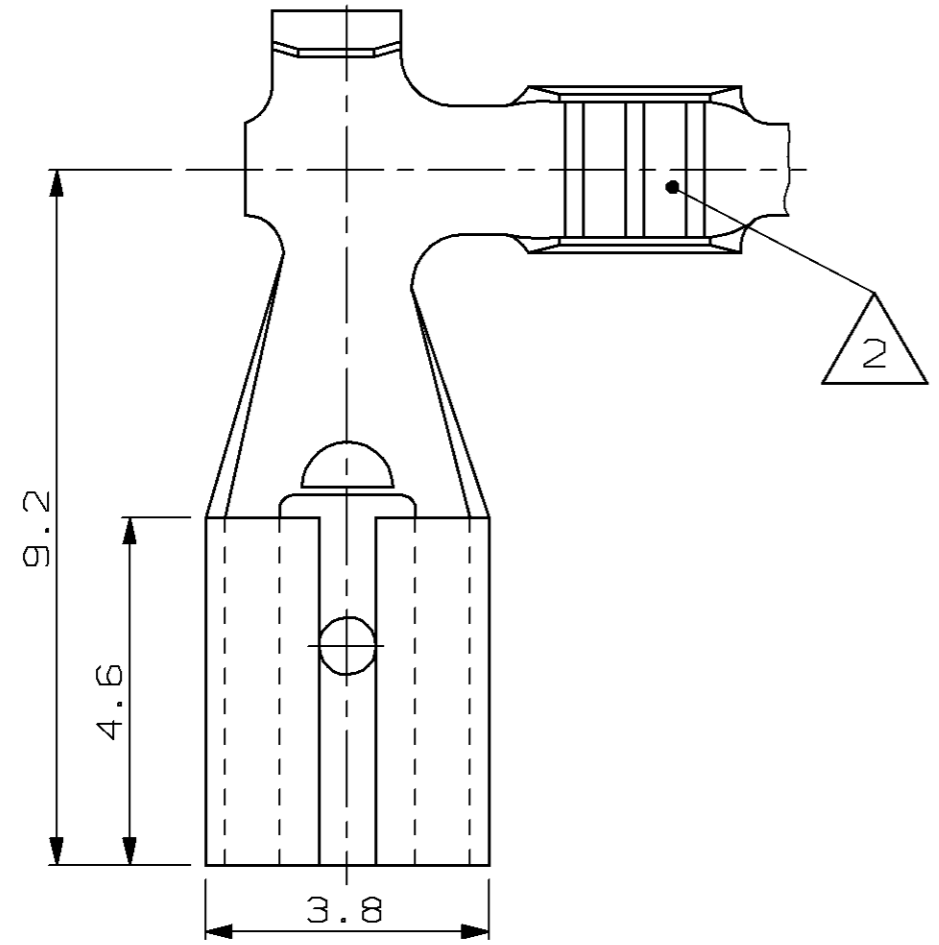
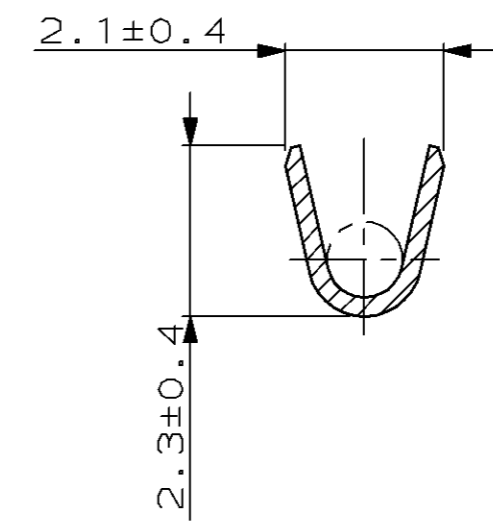
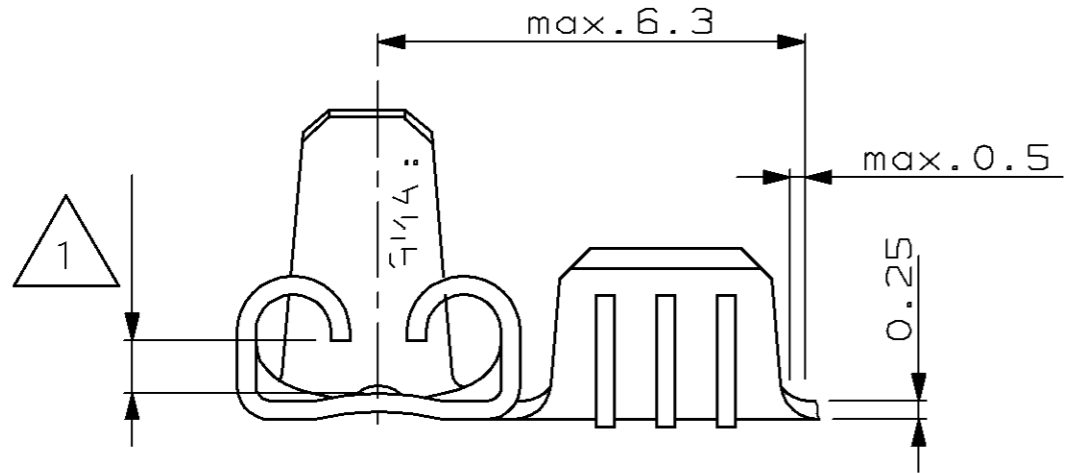
THIS DRAWING IS UNPUBLISHED.
 VERTRÄULICHE UNVERÖFFENTLICHTE ZEICHNUNG.
 © COPYRIGHT 19- BY AMP INCORPORATED. ALL RIGHTS RESERVED.
 FREI FUER VERÖFFENTLICHUNG ,1989
 ALLE RECHTE VORBEHALTEN

MATED WITH:
 PASSEND ZU:
 -

LOC
 DIST
 AI -

PROJEKT NR.:
 89-52881

REVISIONS ÄNDERUNGEN			DATE	DWN	APVD
P	LTR	DESCRIPTION BESCHREIBUNG			
	A	Änderungsindex harmonisiert mit Prod.-Zchg.	19.04.95	Rudolph	-
	A1	SEE ECN EG00-0780-98	03.07.98	Reh	-



Bemerkungen
 NOTES

- 1 passend fuer Steckzunge nach DIN 46244, Form A, 2.8x0.8
 fitting for tab acc. to
- 2 für Litze 0.35...0.75 mm², Isolations-Ø 1.4...2.5
 for wire 0.35...0.75 mm², insulation-Ø 1.4...2.5

CUSTOMER PART NO	AMP PART NO	REV.	PCS.	MATERIAL	SURFACE COLOR	DESCRIPTION	ITEM NO
-	(A1) 928883-3	A	-	CuNiSi	pretinned	FASTON-Recept	-
-	928883-2	2	-	CuZn30	tinned	FASTON Recept	-
-	928883-1	2	-	CuZn30	blank	FASTON Recept	-

THIS DRAWING IS A CONTROLLED DOCUMENT FOR AMP INCORPORATED. IT IS SUBJECT TO CHANGE AND THE CONTROLLING ENGINEERING ORGANIZATION SHOULD BE CONTACTED FOR THE LATEST REVISION. DIESSES ZEICHNUNGSOKUMENT WIRD DURCH AMP INCORPORATED KONTROLLIERT. ÄNDERUNGEN, DIE DEN TECHNISCHEN FORTSCHRITT DIENEN, SIND VORBEHALTEN. DEN JEMEILS LETZTGEULTIGEN ÄNDERUNGSSTAND ERFAHREN SIE AUF ANFRAGE.		DWN 11.01.90 Kürschner CHK 11.01.90 Plöber		AMP AMP Deutschland GmbH D - 63225 Langen	
DIMENSIONS, DIMENSIONEN: mm 		TOLERANCES UNLESS OTHERWISE SPECIFIED: ALLGEMEINTOLERANZEN n. ISO 8015 n. ISO 2768 - mH -E n. DIN 16901 - 140 0 PLC ±0.2 1 PLC ±0.2 2 PLC ±0.2 3 PLC ±1 ANGLES /WINKEL ±1* FINISH /OBERFLÄCHE/FARBE		NAME FASTON Recept, 90° (2.8x0.8) FASTON-Steckhuelse, 90° Version (2.8x0.8)	
MATERIAL see table		WEIGHT GEWICHT - CUSTOMER DRAWING /KUNDENZEICHNUNG		SIZE A3 CAGE CODE 00779 DRAWING NO ZEICHNUNGS-NR. C-928883 RESTRICTED TO NUR FUER -	
		MASSSTAB 10:1		BLATT 1 OF 1 REV A1	

单击下面可查看定价，库存，交付和生命周期等信息

[>>TE Connectivity\(泰科\)](#)