

962907

NUMMER

VERWENDET FÜR

PASSEND ZU

CAD-ORIGINAL  
ZEICHNUNG NICHT ÄNDERN

WAR NR.

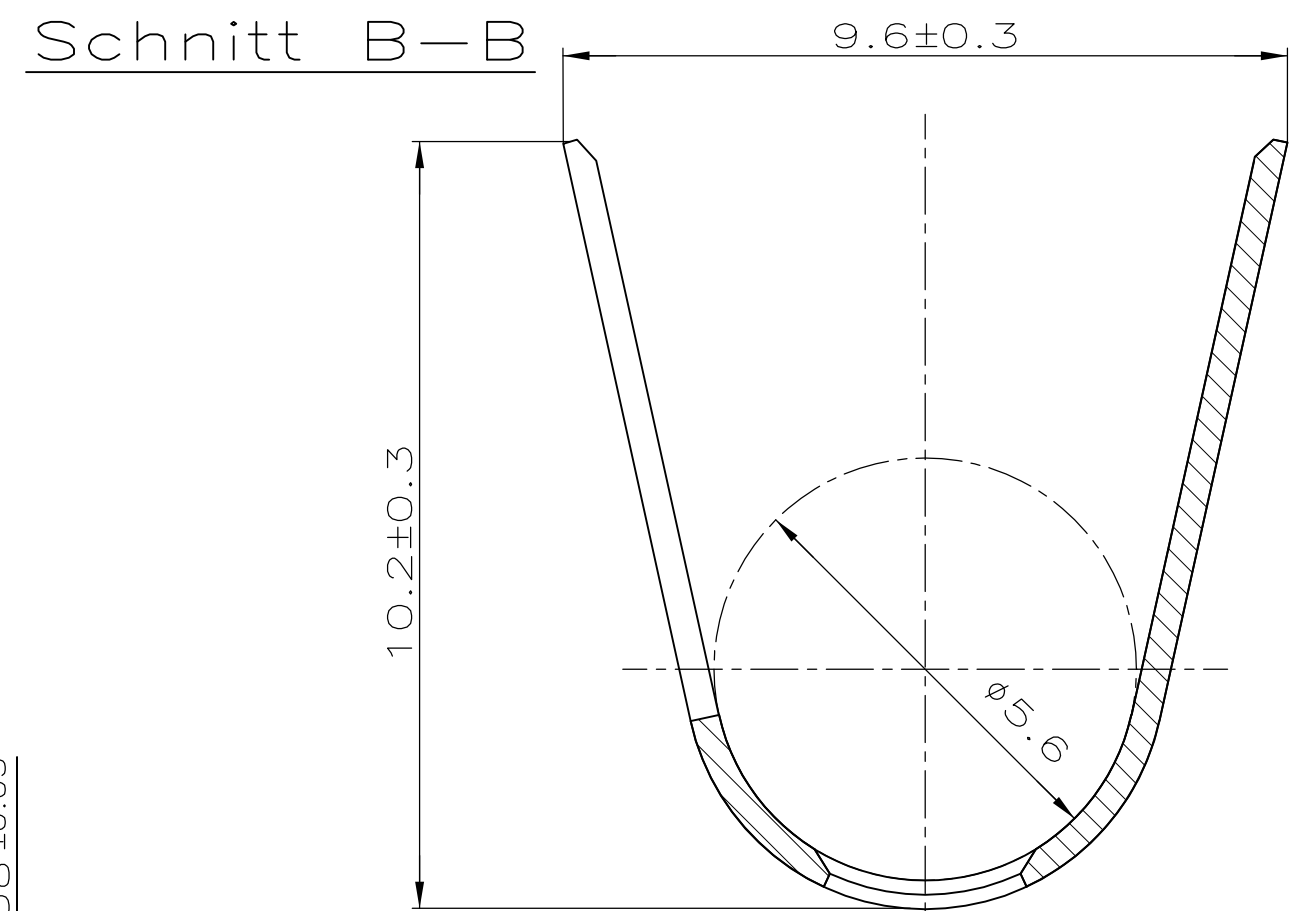
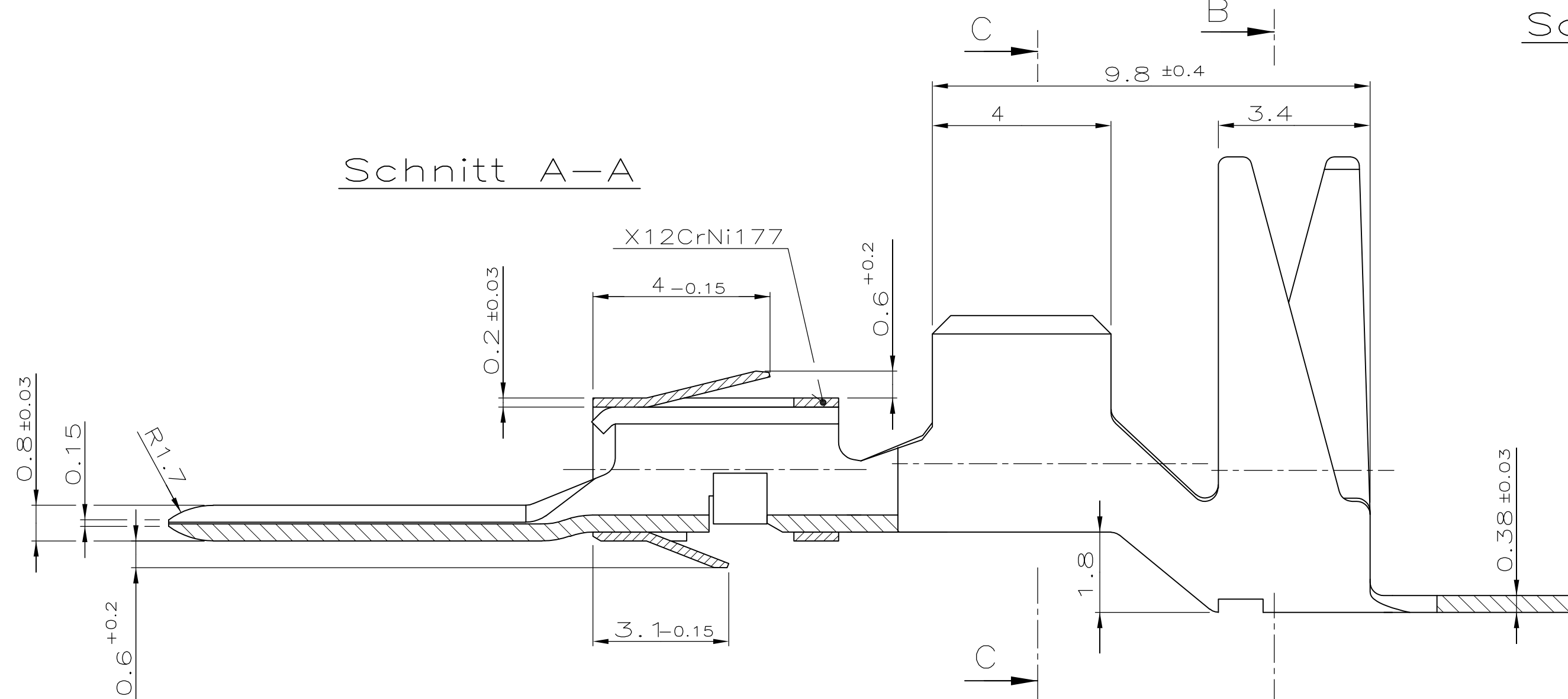
NICHT VERMASSTE KANTEN  
SIND NICHT MAßSTÄBLICH

ÄNDERUNGEN DIE DEM TECH-  
NISCHEN FORTSCHRITT DIENEN,  
BEHALTEN WIR UNS VOR

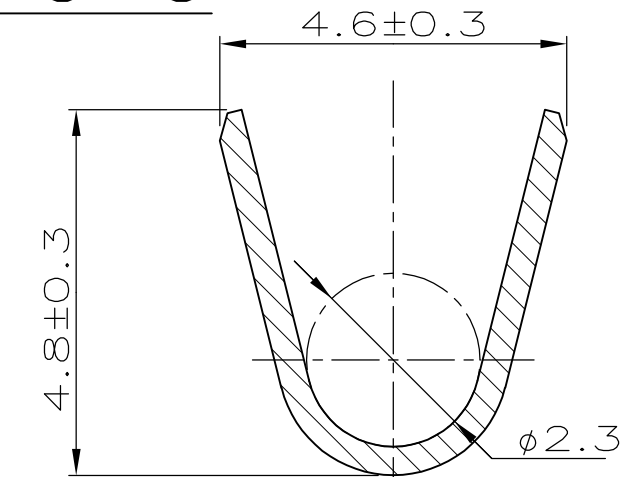
VERTRAULICH  
UNVERÖFFENTLICHTE ZEICHNUNG. ALLE RECHTE  
VORBEHALTEN. VERVIELFÄLTIGUNG UND WEITERGABE  
NUR MIT GENEHMIGUNG DURCH AMP DEUTSCHLAND GMBH

ZEICHNUNG GESCHÜTZT DURCH  
©COPYRIGHT 2004  
AMP DEUTSCHLAND GMBH  
ALLE RECHTE VORBEHALTEN

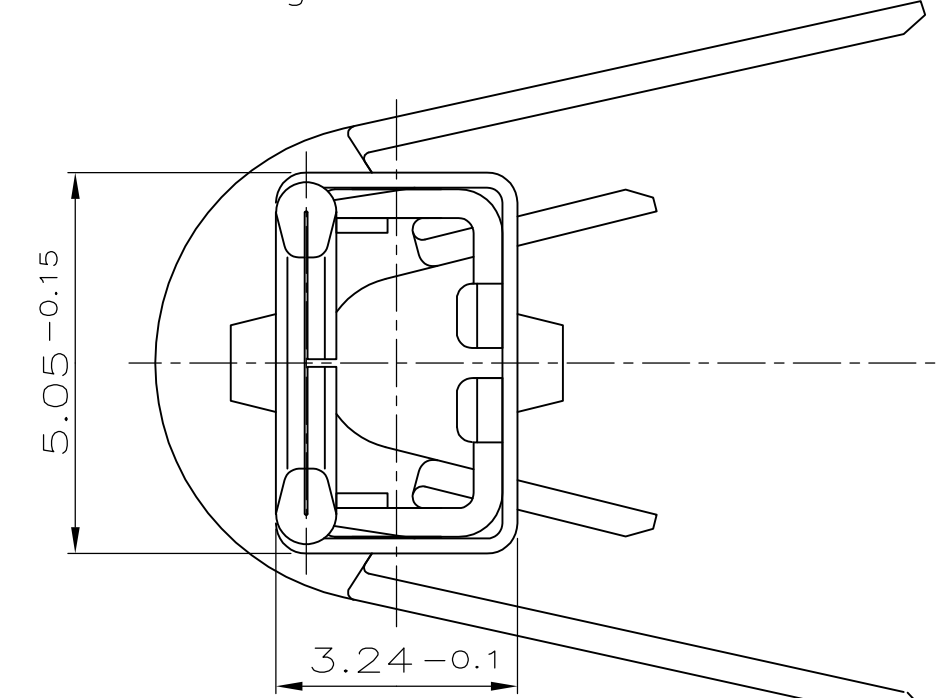
REV.	ÄNDERUNG	DATUM	NAME
A	neue Zeichnung	25.03.92	Derstroff
F1	Rev.Status adapted to Part Status	18MAY2004	Schäfer
F2	REVISED PER ECO-09-023929	26OCT2009	AEG



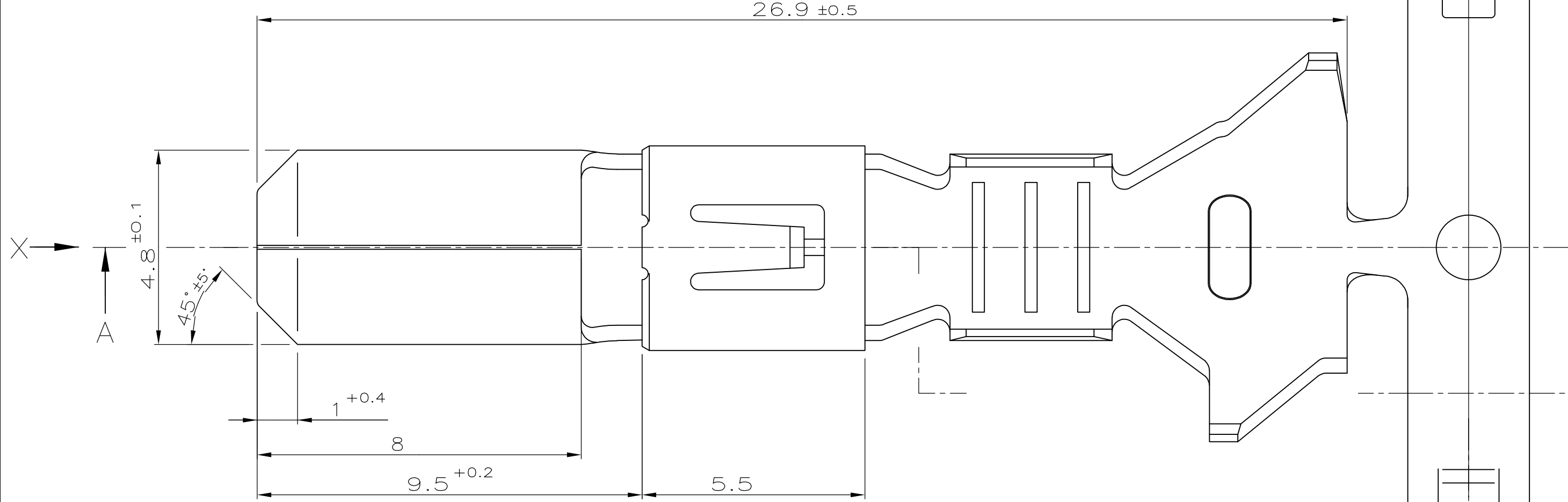
gestreckte Länge: Ref. 23.5  
Schnitt C-C



gestreckte Länge Ref. 10.8



ANSICHT X



Drahtrößenbereich: >2.5-4 mm<sup>2</sup>  
Dichtungs Ø 6 mm Einzeldichtung

⚠ OBSOLETE PARTS: OBSOLETE CIS STREAMLINING PER  
D.RENAUD/D.SINISI

ZEICHNUNG GÜLTIG AB						AMP DEUTSCHLAND G.m.b.H. Langen b.Ffm., West Germany	
BENENNUNG						4.8mm Flachstecker mit doppelter Rastfeder	
962907-2	-	-963820-2/1	-	CuFe2	vorverzinnt	NICHT TOLERIERTE MASSE ± 0.2 mm ± 2'	FORMAT A2
962907-1	-	-963820-1/1	-	CuSn4	vorverzinnt		
AMP BESTELL-NR. BANDWARE	VW NR. BANDWARE	AMP BESTELL-NR. EINZELAUSFÜHRUNG	VW NR. EINZELAUSFÜHRUNG	WERKSTOFF	OBERFLÄCHE FARBE	MASSSTAB 10:1	ZEICHNUNGS-NR. 962907
GEZ. H.Gehrke			27.01.92	GEPR. S.Glaser	19-MAY-04	BLATT 1 VON 1	REV. F2

单击下面可查看定价，库存，交付和生命周期等信息

[>>TE Connectivity\(泰科\)](#)