

4

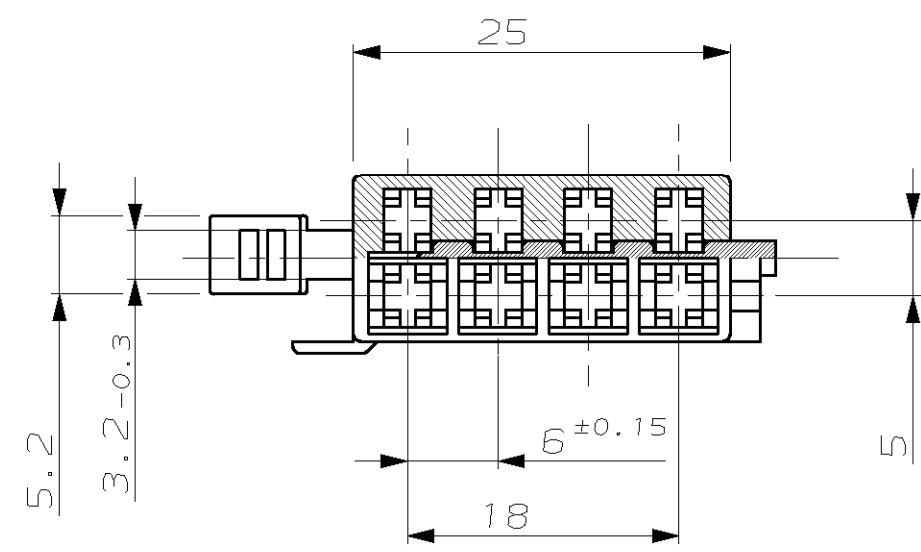
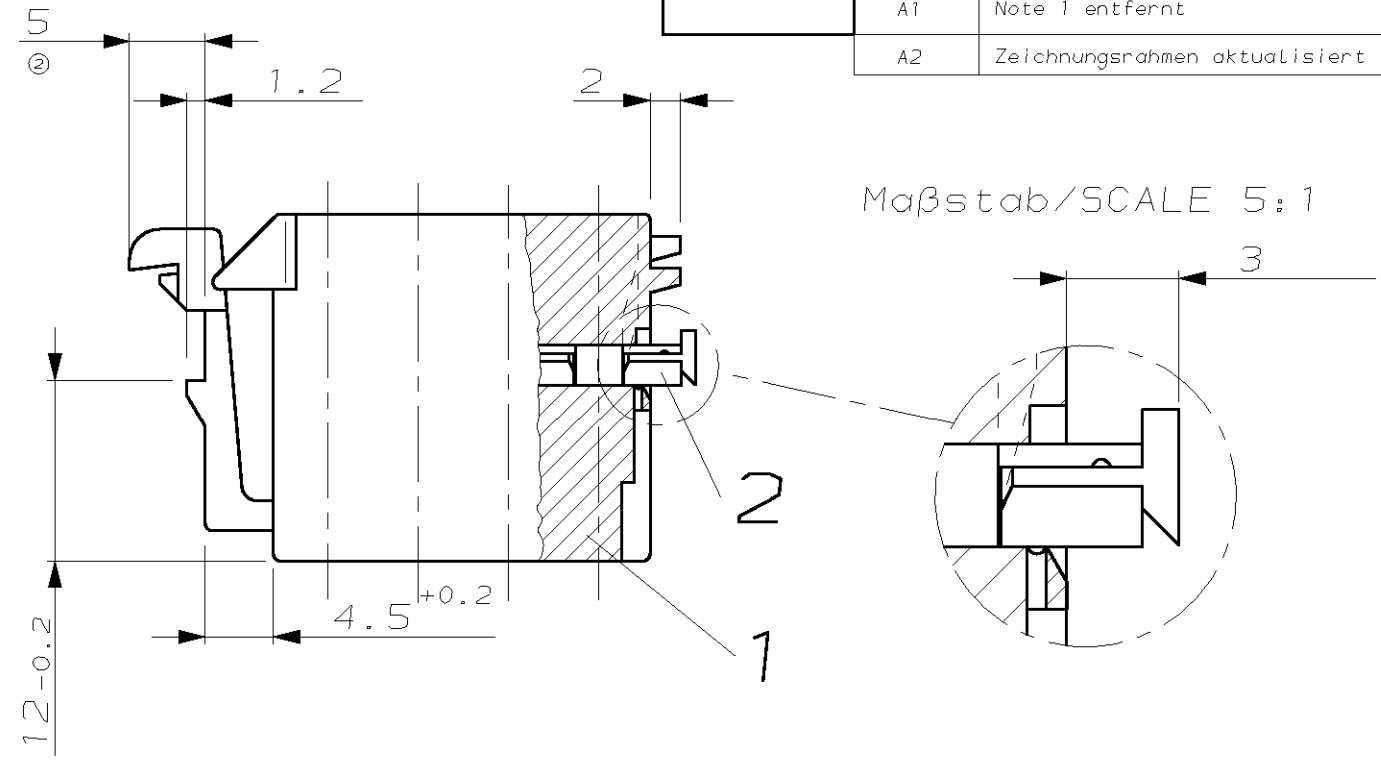
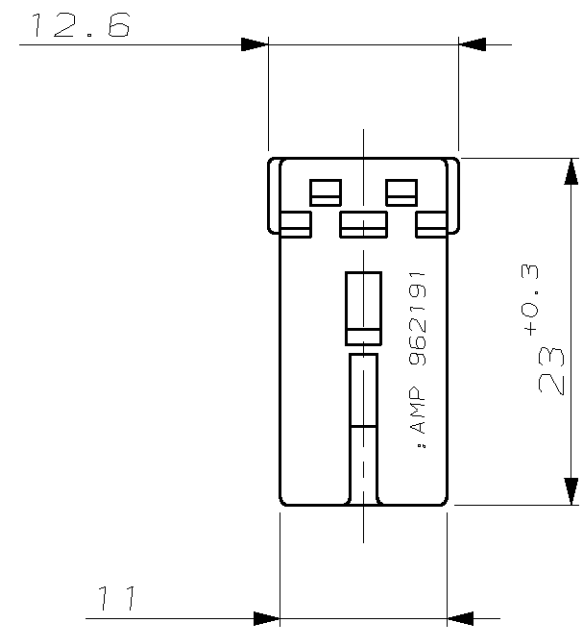
3

2

1

THIS DRAWING IS UNPUBLISHED. VERTRAULICHE UNVERÖFFENTLICHTE ZEICHNUNG  
 RELEASED FOR PUBLICATION FREI FUER VERÖFFENTLICHUNG  
 © COPYRIGHT 1989 BY AMP INCORPORATED. ALL RIGHTS RESERVED. ALLE RECHTE VORBEHALTEN

MATED WITH: PASSEND ZU:	LOC	DIST	REVISIONS ÄNDERUNGEN DESCRIPTION BESCHREIBUNG		
-	AI	-	Index	DATE	Name
PROJEKT NR.:	-	A	Varainte -2 hinzu und auf ECN umgestellt	29.09.93	Masek
		A1	Note 1 entfernt	09. Jan. 96	Masek
		A2	Zeichnungsrahmen aktualisiert	14. NOV. 00	Stredak



2	963121-2	928542-2	PA6.6	gelb	-
1		962191-2	PA6.6	braun	-
2	963121-1	928542-1	PA6.6	gelb	-
1		962191-1	PA6.6	braun-beige	-
POS.	Bestell-Nr.	Teil-Nr.	Werkstoff	Oberfläche Farbe	ITEM NO

THIS DRAWING IS A CONTROLLED DOCUMENT FOR AMP INCORPORATED. IT IS SUBJECT TO CHANGE AND THE CONTROLLING ENGINEERING ORGANIZATION SHOULD BE CONTACTED FOR THE LATEST REVISION. DIESSES ZEICHNUNGSDOKUMENT WIRD DURCH AMP INCORPORATED KONTROLLIERT. ÄNDERUNGEN, DIE DEM TECHNISCHEN FORTSCHRITT DIENEN, SIND VORBEHALTEN. DEN JEWEILS LETZTIGELTIGEN ÄNDERUNGSSTAND ERFAHREN SIE AUF ANFRAGE.		DWN <b>B.KIRSCH</b> CHK - APVD - PRODUCT SPEC PRODUKTSPEZ. - APPLICATION SPEC VERARBEITUNGSSPEZ. - WEIGHT GEWICHT -	14. NOV. 1989 <b>AMP</b> tyco Electronics AMP GmbH D - 64625 Bensheim <b>ZUSAMMENSTELLUNG</b> 8 POS. JUNIOR-TIMER GEHÄUSE SIZE <b>A3</b> 00779 CAGE CODE <b>C-963121</b> DRAWING NO ZEICHNUNGS-NR. RESTRICTED TO NUR FUER -
DIMENSIONS: DIMENSIONEN: mm 	TOLERANCES UNLESS OTHERWISE SPECIFIED, ALL GEMEINTOLERANZEN n. ISO 8015 n. ISO 2768 - mH -E n. DIN 16901 - 140 0 PLC ±0.2 1 PLC ±0.2 2 PLC ± 3 PLC ±-	ANGLES /WINKEL ±- FINISH /OBERFLAECHE/FARBE -	CUSTOMER DRAWING /KUNDENZEICHNUNG MASSSTAB 2:1 BLATT 1 OF 1 REV A2

单击下面可查看定价，库存，交付和生命周期等信息

[>>TE Connectivity\(泰科\)](#)