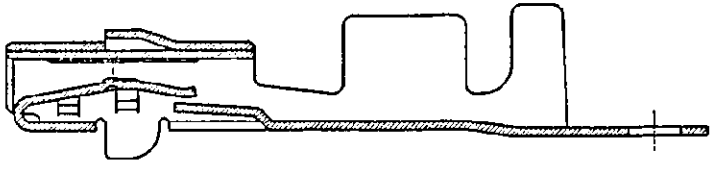
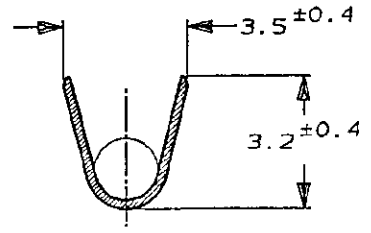
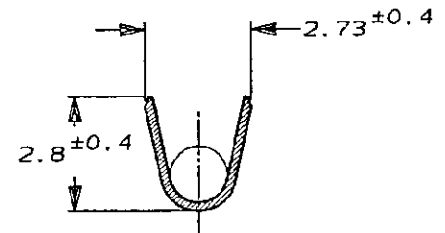
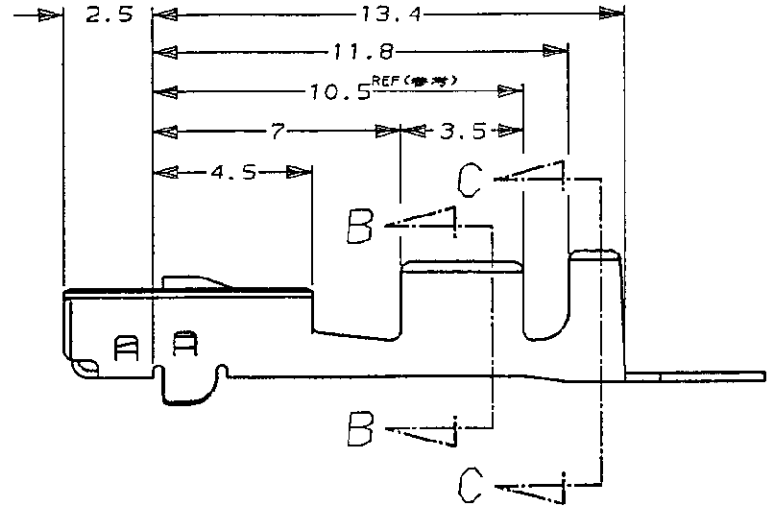
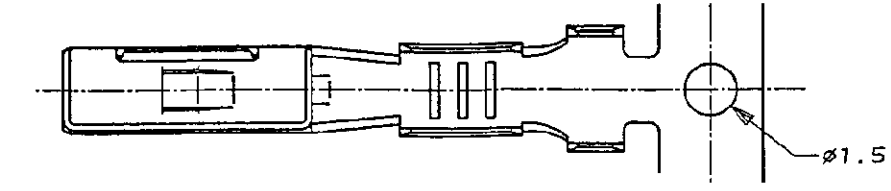
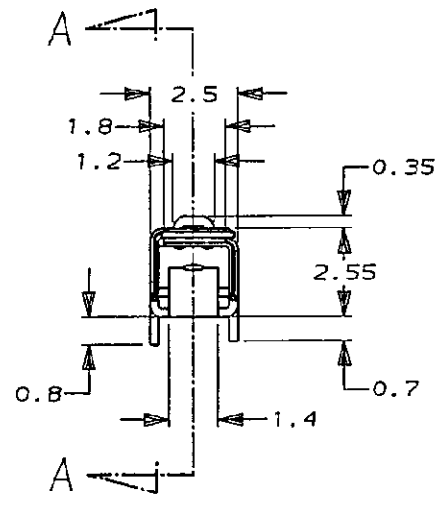


<USER10>DEPT5270>E27038>U. C-NEW-REC>U.DWG>S.C-179966

NUMBER 179966  
METRIC  
三角錐 (3rd ANGLE PROJECTION)



断面 A-A  
SECT. A-A

注 ;  
1. 取付通用規格番号 114-5198

NOTE ;  
1. APPLICATION SPEC NO. 114-5198

PRINT DIST  
単位は mm 寸法 DIMENSIONS IN MM. DO NOT SCALE PRINT

AMP-J  
REV.10/83

すずめっき済 (PRE-TINNIED)	179966-1
仕上げ (FINISH)	型番 (PART NUMBER)

Copyright ©1994年 日本エー・エム・ピー株式会社		Copyright ©1994 AMP (Japan) LTD. ALL RIGHTS RESERVED.		<b>AMP</b>		日本エー・エム・ピー株式会社 Tokyo, Japan	
適合電線断面積 (WIRE RANGE) mm <sup>2</sup> (AWG)		絶縁外径 (INSULATION DIA.) mm		名称 (NAME) .070 III SERIES RECEPTACLE CONTACT (M) .070 III シリーズ リセプタクル コンタクト (M)			
材料 (MATERIAL) すずめっき済黄銅 (PRE-TIN BRASS)		仕上 (FINISH) ---		一般公差 (GENERAL TOLERANCE) 10mm以下: ±0.2 10mm以上 30mm以下: ±0.25 30mm以上 100mm以下: ±0.3 角度: ±3°		LOC B J	番号 (No.) 179966
O 作成 (RELEASED) FJ00-0793-94		DR. 6/27 '94 N. Yamagami	DE. 6/27 '94 N. Yamagami	尺度 (SCALE) 5-1		REV. 0	SHEET 1 OF 1
LTR 変更 (REVISION RECORD)		DR	CHK	DATE			

(CUSTOMER DRAWING) 参考 図面

单击下面可查看定价，库存，交付和生命周期等信息

[>>TE Connectivity\(泰科\)](#)