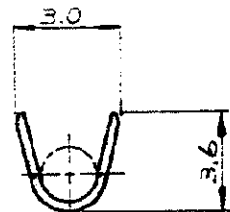
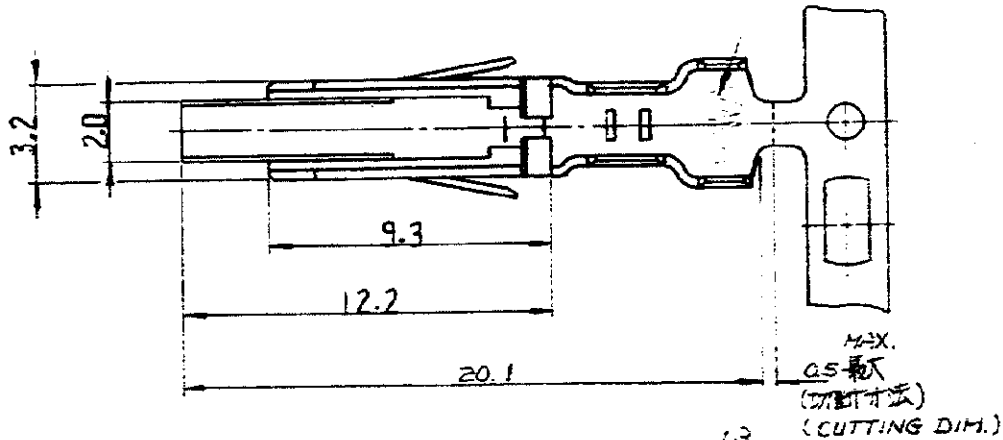
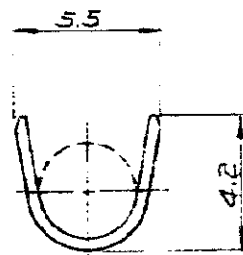
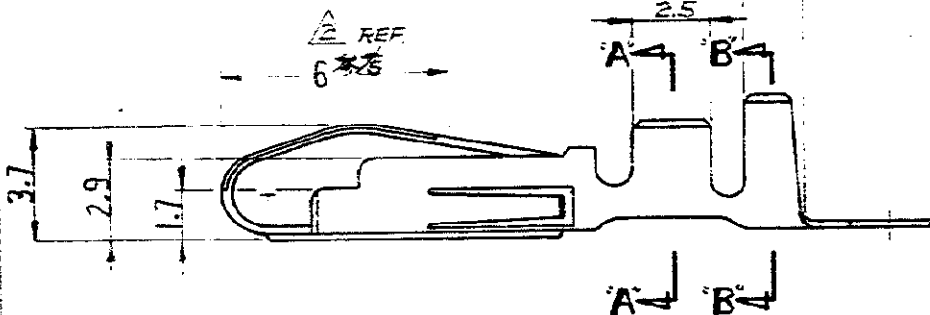


C-170312

TRADE MARK
トレードマーク



断面 A-A
SECT.



断面 B-B
SECT.

注:

1. 適用ハウジング型番(以下通り)

POS. 極数	MALE HSG オス・ハウジング	FEMALE HSG メス・ハウジング
16	172059	172068
12	172061	172069
8	172063	172070

△ 先端から約6mmまでの長端面は金めっき。
他の部分はいちろめっきである。

3 本端子はハウジング面側電源部(4極)に使用される。

NOTES:

1. APPLICABLE HOUSING P/Ns ARE SHOWN IN TABLE OF LEFT SIDE.
2. △ GOLD PLATING ON CONTACT AREA OF 6mm FROM TOP, OTHERS ARE NICKEL PLATED.
- 3 THIS CONTACT IS USED FOR BOTH SIDES AS POWER (4 POS.) OF HOUSING.

170314-1 16極用 PWS. ER. 0.3A

170312-1

15端子型番 (P/N) 材料 (MATERIAL) 型番 (PART NUMBER)

170314-1 16極用 PWS. ER. 0.3A 参考図面 CUSTOMER COPY REFERENCE ONLY

C	REVISED J81-6166 SM	9-11	9-11
C	REVISED (P-DWG REV. J)	SM	9/25/79
B	REVISED (P-DWG REV. E)	SM	3-6
A	REDRAWN W/ CHANGE (REV. D)	SM	1/2/79

AMP 日本エー・エム・シー株式会社 TOKYO, JAPAN

DR.	K. YUASA '8/79	DE.	Y. FUJITA '8/79
CHK.		CHK.	A. JOHNSON '8/79

WIRE RANGE	0.06 ~ 2.10	WIRE AWG	18 ~ 14
INSULATION DIA	2.25 ~ 3.9	UNIT	mm
TOLERANCE	±0.4	EXCEPT	AS NOTED
SCALE	4:1	LOC. SIZE	24 NO
REV		REV	

品名: 15端子 (ドロー-コネクタ) CONTACT (DRAWER CONNECTOR)

单击下面可查看定价，库存，交付和生命周期等信息

[>>TE Connectivity\(泰科\)](#)