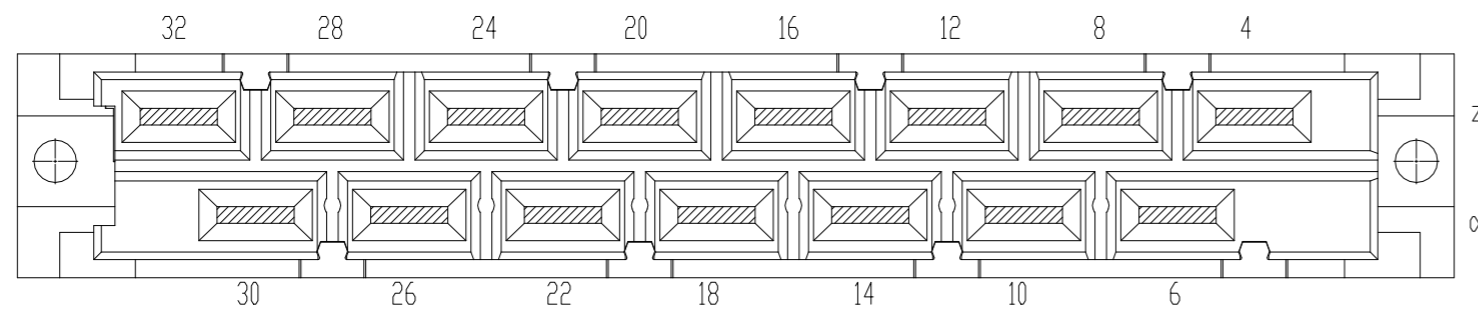
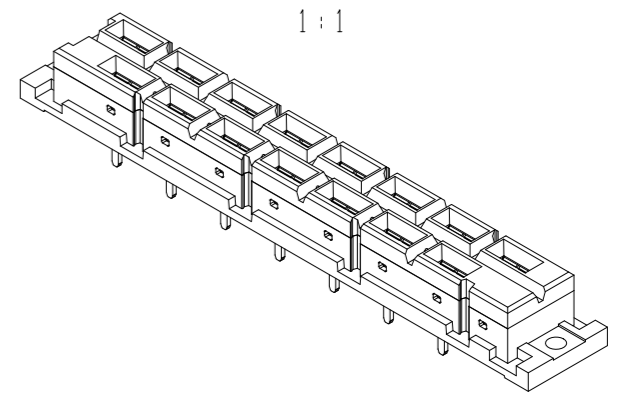
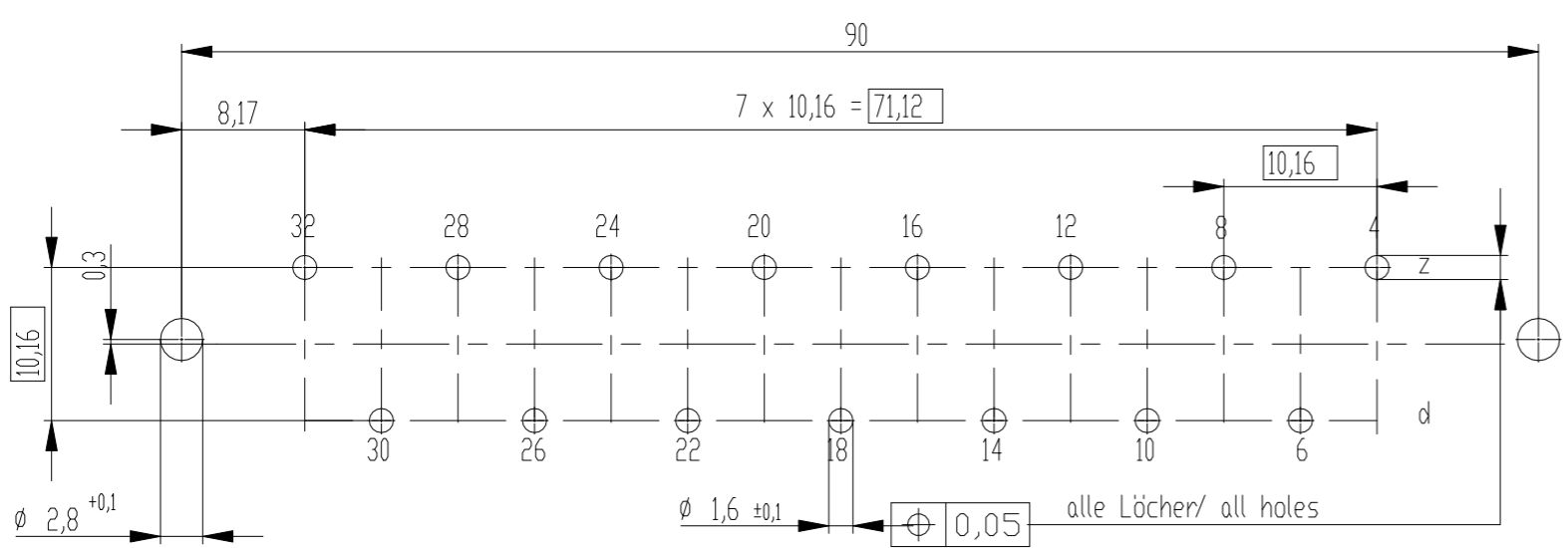


Bestückungsplan / contact layout



Leiterplatten-Layout / PCB drillhole pattern

= bestückt / assemble



Lötanschluss 1,2 x 0,6 mm / solder terminal 1,2 x 0,6 mm  
 Anforderungsstufe 1 = 500 Steckzyklen / performance class 1 = 500 mating cycles  
 Bauart 2 / type 2  
 Fehlende Masse und Angaben nach IEC 60 603-2 / DIN EN 60 603-2  
 Missing information nad dimensions per IEC 60 603-2 / DIN EN 60 603-2

Weitergabe sowie Veröffentlichung dieses Dokuments, Vervielfältigung und Mitteilung seines Inhalts sind  
 verboten, soweit ausdrücklich gestattet. Zuwiderhandlungen verpflichten zu Schadenersatz.  
 Alle Rechte für den Fall der Patent-, Gebrauchsmuster- oder Geschmackschutzrechte vorbehalten.  
 The reproduction, distribution and utilization of this document as well as the communication  
 of its contents to others without express authorization is prohibited. Infringers will be held liable for the  
 payment of damages. All rights reserved in the event of the grant of a patent, utility model or design.  
 In case of any deviation the English version shall prevail.

Dimension no.	Tolerances Dim. for Information ISO 8015	All Dimensions in mm	Scale 2:1 Material
Customer drawing: This Drawing is a controlled Document.	Subject to modification without prior notice. Drawing will not be updated.	ERNI-Federleiste H15 Solder Fem. Connector H15 Löt	
TE Connectivity		C-594750-E	I A3
d	01.07.2016	Class STVH15	
Index	Date		

单击下面可查看定价，库存，交付和生命周期等信息

[>>TE Connectivity\(泰科\)](#)