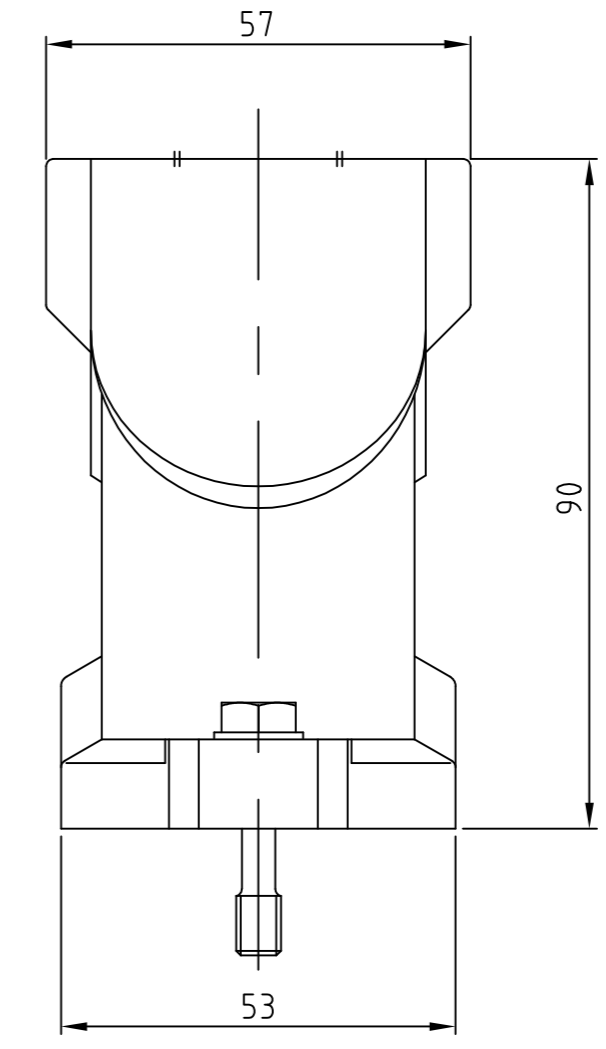
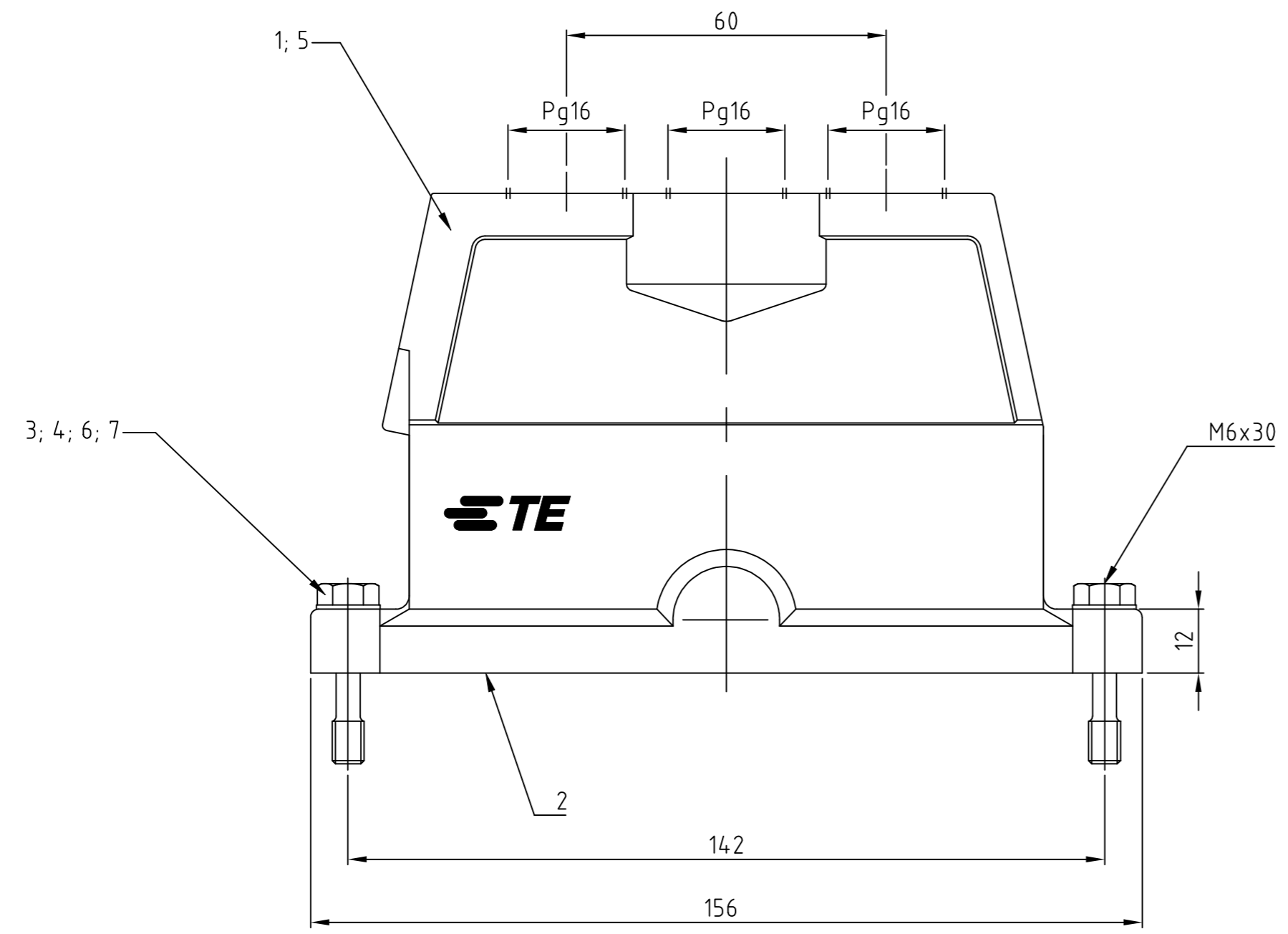


THIS DRAWING IS UNPUBLISHED.  
 VERTRÄULICHE UNVERÖFFENTLICHTE ZEICHNUNG  
 © COPYRIGHT - TE Connectivity Ltd.

RELEASED FOR PUBLICATION  
 FREI FUER VERÖFFENTLICHUNG  
 ALL RIGHTS RESERVED.  
 ALLE RECHTE VORBEHALTEN

REVISIONS				
P	LTR	DESCRIPTION	DATE	APVD
AENDERUNGEN				
BESCHREIBUNG				
	A6	ECR-18-004438	06APR2018	GCM JB



Notes,  
 ⚠ Material: Housing: aluminium diecasting alloy  
 Seals: Neoprene  
 ⚠ Varnish on the inside not necessarily  
 ⚠ chromiAL TCP passivation

Bemerkungen,  
 ⚠ Material: Gehäuse: Alu-Druckguß-Legierung  
 Dichtungen: Neoprene  
 ⚠ Lackierung im Gehäuseinnere ist nicht notwendig  
 ⚠ chromiAL TCP passivation

QTY	DESCRIPTION / BENENNUNG	MATERIAL	SURFACE/OBERFLÄCHE	COLOR/FARBE	ITEM NO.	REMARKS / BEMERKUNGEN
2	- Scheibe	V4A	blank	-	7	B6,4
2	- Befestigungsschraube	V4A	blank	-	6	M6x30
1	- Steckergehäuse EMV-K Bg8	Aluminium/Alu	SEE NOTE 3	black/schwarz	5	-
- 2	Scheibe	V2A	blank	-	4	B6,4
- 2	Befestigungsschraube	V2A	blank	-	3	M6x30
1	1 Dichtung Bg8	Neoprene	-	black/schwarz	2	leitfähig
- 1	Steckergehäuse EMV Bg8	Aluminium/Alu	SEE NOTE 3	grey/grau	1	-

THIS DRAWING IS A CONTROLLED DOCUMENT. DIESE ZEICHNUNG IST EIN KONTROLLIERTES DOKUMENT.		DWN Schneider 22.08.2000 CHK Kramer 22.08.2000		TE Connectivity	
DIMENSIONS: MASSENHEITEN: mm TOLERANCES UNLESS OTHERWISE SPECIFIED: ALL GEMEINTOLERANZEN 0 PLC ± 0.1 1 PLC ± 0.1 2 PLC ± 0.1 3 PLC ± 0.1 4 PLC ± 0.1 ANGLES / WINKEL ± 0.5		PRODUCT SPEC: PRODUKTSPEZ. APPLICATION SPEC: VERÄBERITUNGSSPEZ.		NAME: Hood EMV size8 Steckergehaeuse EMV.24/64.STO	
MATERIAL: 1		FINISH / OBERFLÄCHE / FARBE: -		SIZE: A2 CAGE CODE: 00779 DRAWING NO. / ZEICHNUNGS-NR.: 1108503	
ORDERING TEXT / BESTELLTXT: EMV-K24/64.STO.3.16.G EMV.24/64.STO.3.16.G		WEIGHT / GEWICHT: -		RESTRICTED TO NUR FUER: -	
CUSTOMER DRAWING / KUNDENZEICHNUNG				SCALE: MASSSTAB 1:1 SHEET: BLATT 1 REV: A6	

单击下面可查看定价，库存，交付和生命周期等信息

[>>TE Connectivity\(泰科\)](#)