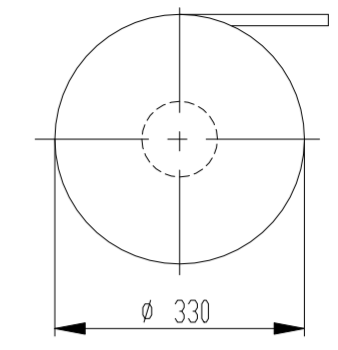
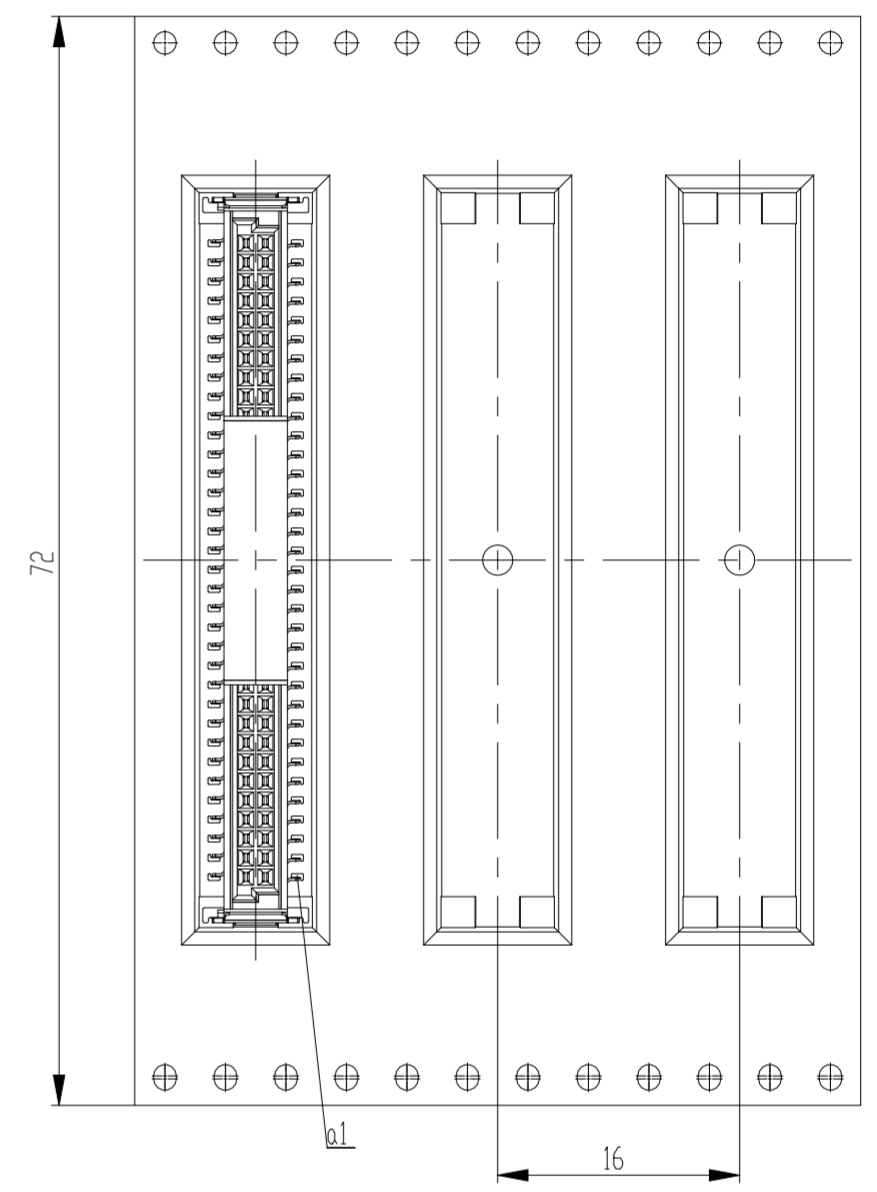


Verpackt im Gurt in Anlehnung an DIN IEC 60286-3
 tape on reel packaging according to DIN IEC 60286-3
 Verpackungseinheit: 280 Stück
 packaging unit: 280 pcs



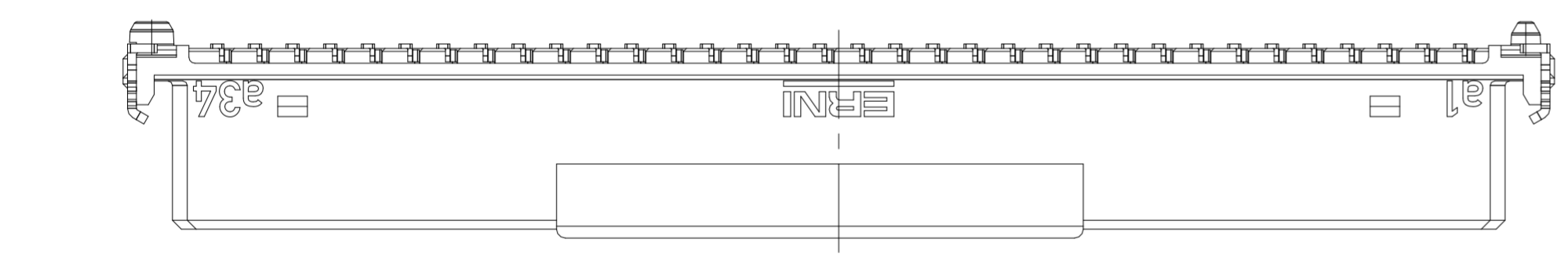
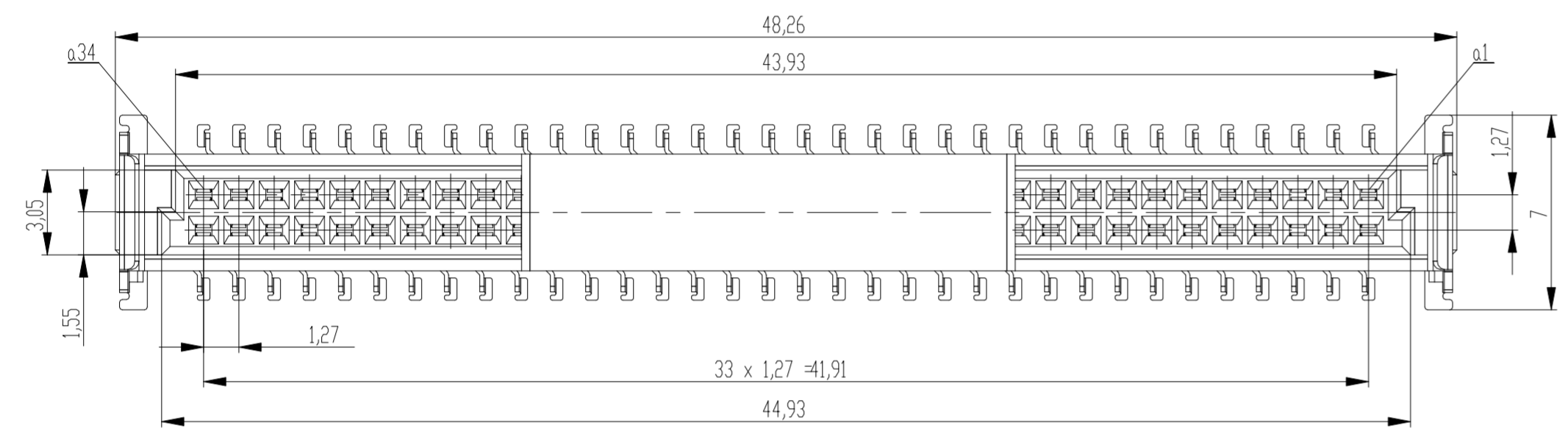
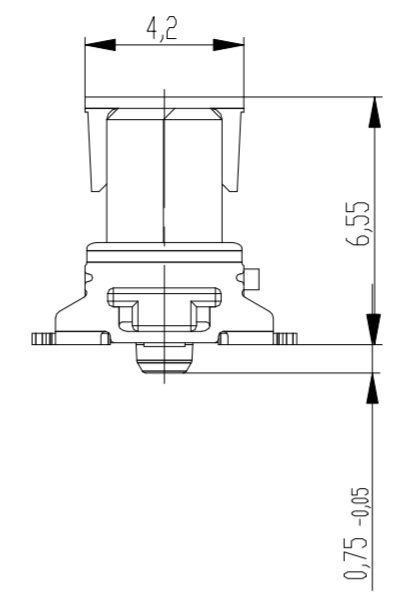
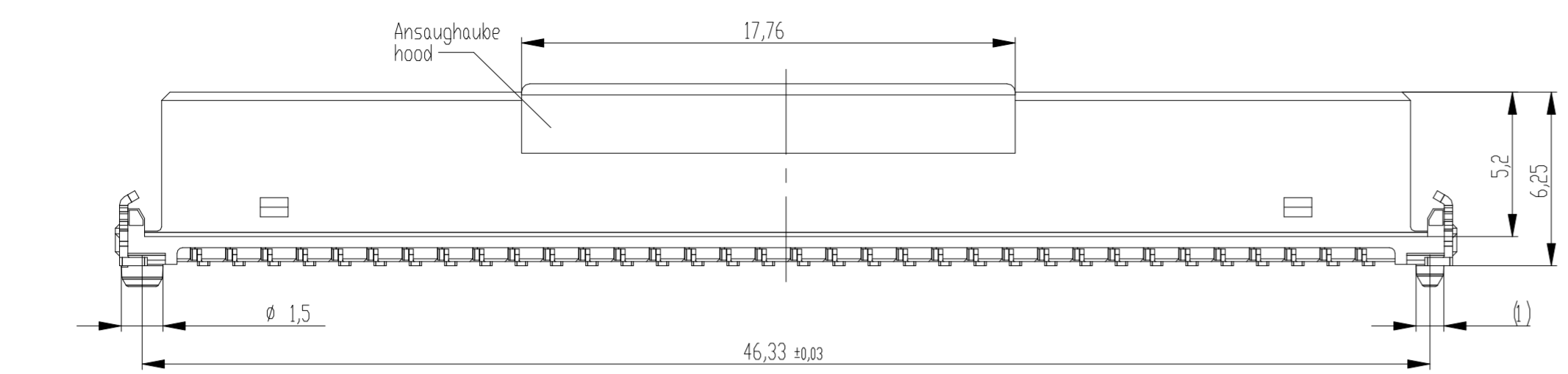
Abspulrichtung - reel off direction



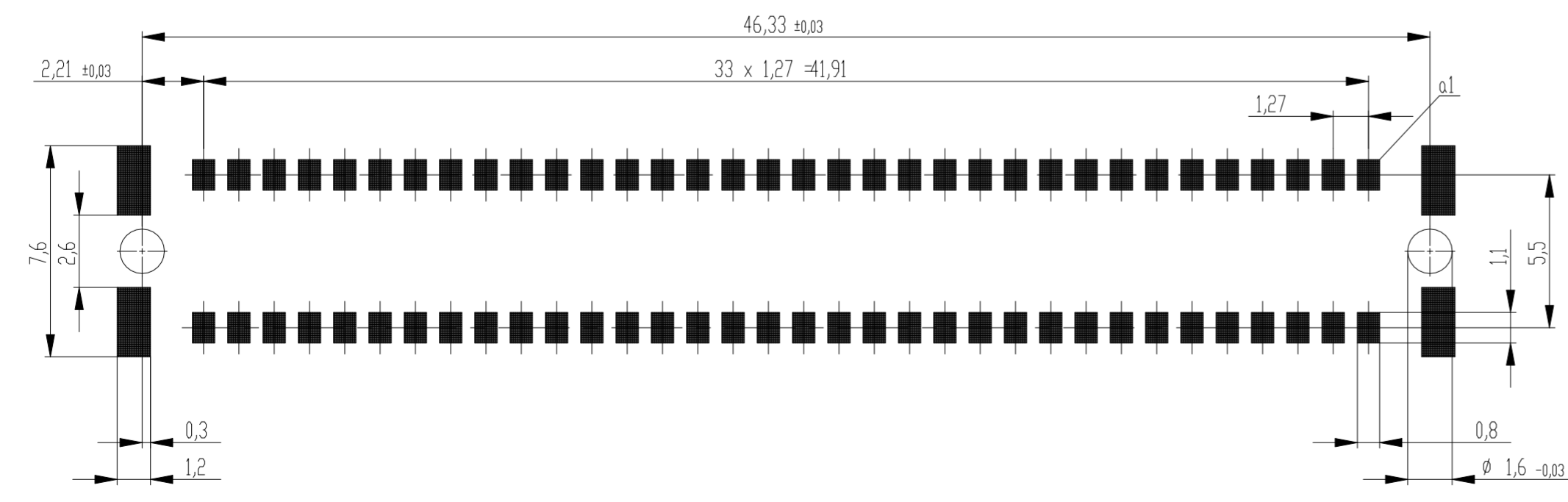
Anforderungsstufe 1
 performance level 1
 Kontaktbereich vergoldet
 mating area gold plating
 Anschlussbereich verzinkt 4-6 µm
 terminal area 4-6 µm tin plating
 Koplanarität der Anschlüsse ≤ 0,1 mm
 coplanarity area of termination ≤ 0,1 mm

BA 7-13 - 8mm Bauhöhe
 type7-13 - low profile

Dimension no.	Tolerances Din. for Information ISO 8015	Scale 5:1 Material	ERNI-Federl. SMC-B 68-SMD-BA7-13 Female SMC-B 68-SMD-type7-13
Customer drawing: THIS DRAWING IS A CONTROLLED DOCUMENT.	Subject to modification without prior notice. Drawing will not be updated.	TE Connectivity	
f	09.06.2021	Class	1
Index	Date	SMCB	A2



Leiterplatten-Layout Vorschlag für SMT
 PCB-Layout Proposal for SMT



Die deutsche Version dieser Zeichnung dient nur zur Erleichterung der
 Herabholung bei Änderungen von den englischen Original gilt die
 regionale Editionen. In case of any deviation the English version shall prevail.
 The contents of this drawing has been offered for comment only
 and any deviation from the English original.
 In case of any deviation the English version shall prevail.
 Weitergabe sowie Vervielfältigung dieses Dokuments, Verrentung und Wiedergabe dieses Inhalts sind
 verboten, soweit nicht ausdrücklich gestattet. Zuwiderhandlungen verpflichten zu Schadenersatz.
 Alle Rechte für den Fall der Patentierung oder zur Geltendmachung von Schutzrechten vorbehalten.
 No part of this drawing may be reproduced or transmitted in any form or by any means electronic or
 mechanical, including photocopying, recording, or by any information storage and retrieval system,
 without permission in writing from the copyright holder.

单击下面可查看定价，库存，交付和生命周期等信息

[>>TE Connectivity\(泰科\)](#)