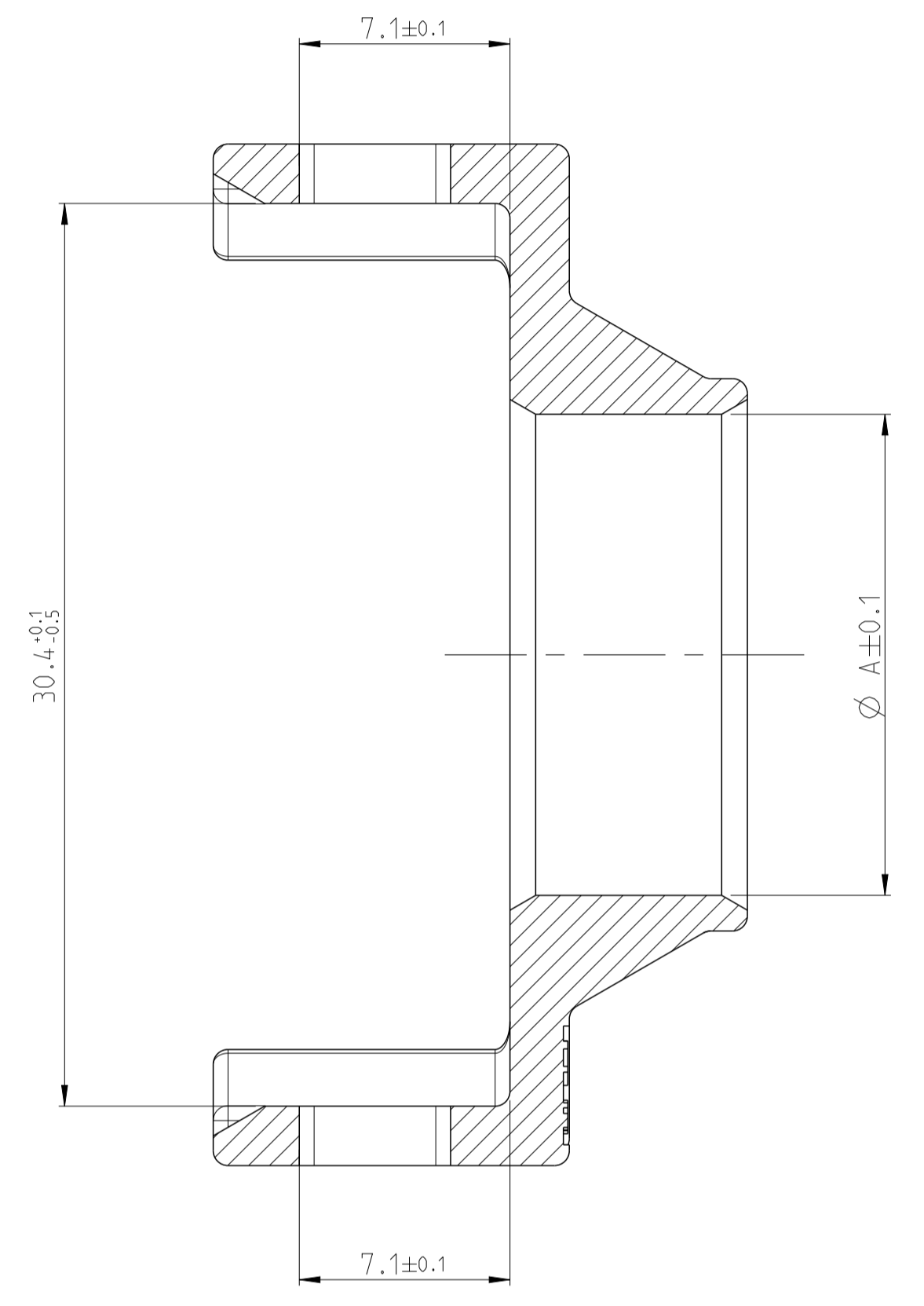
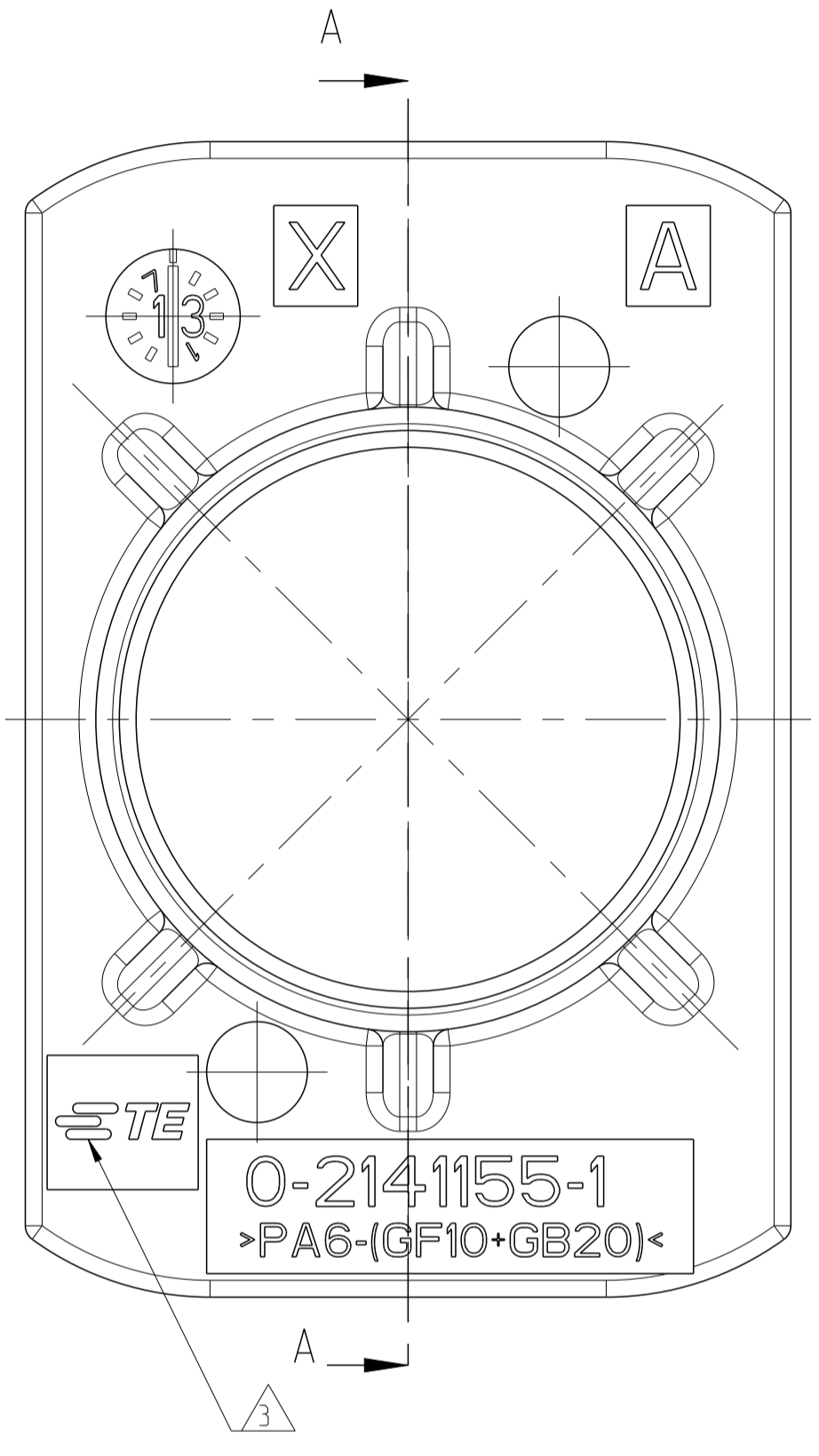
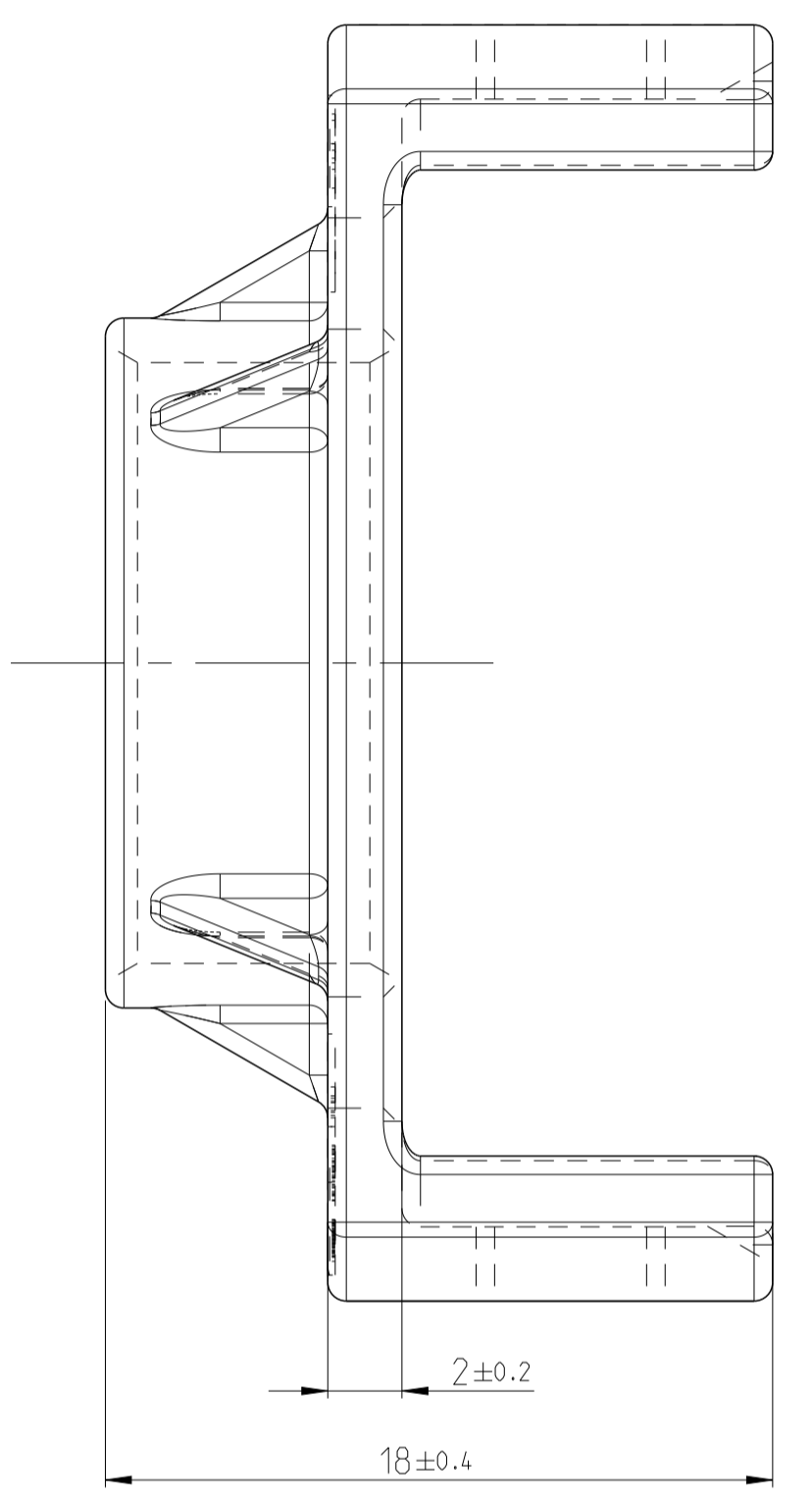
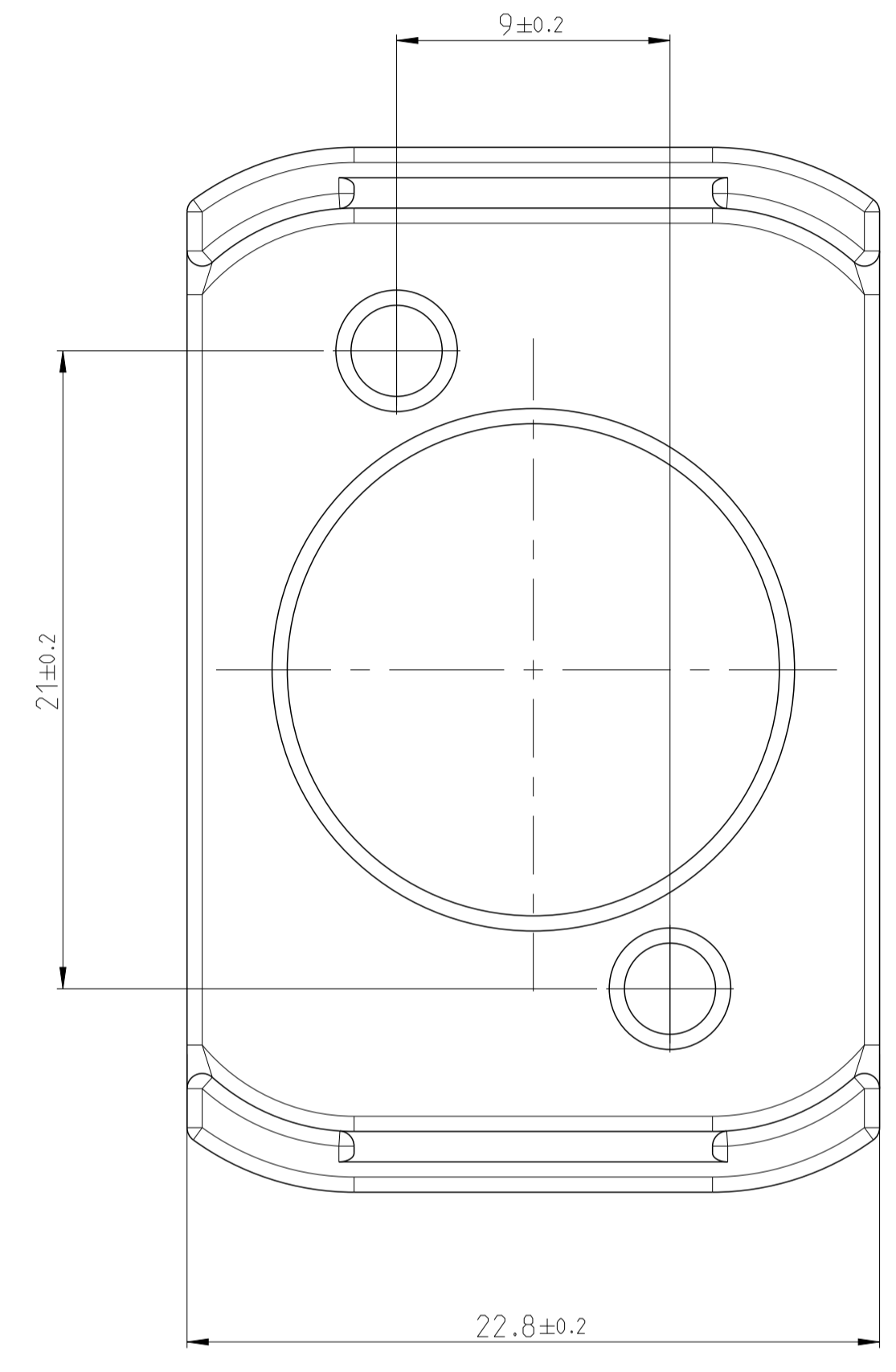
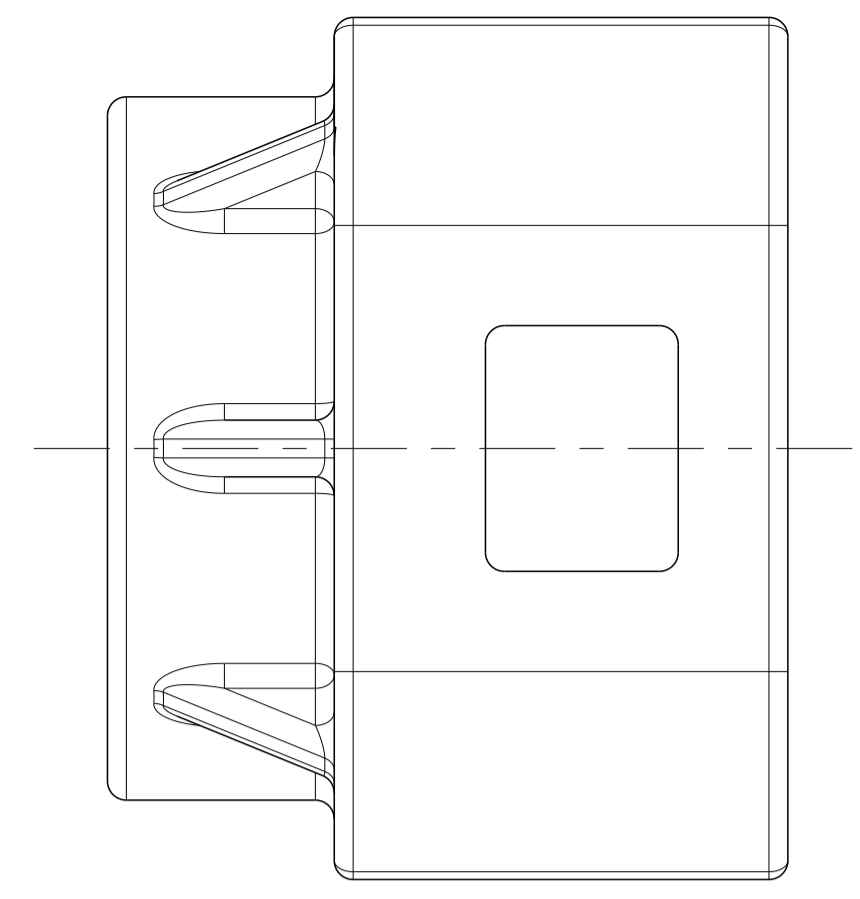
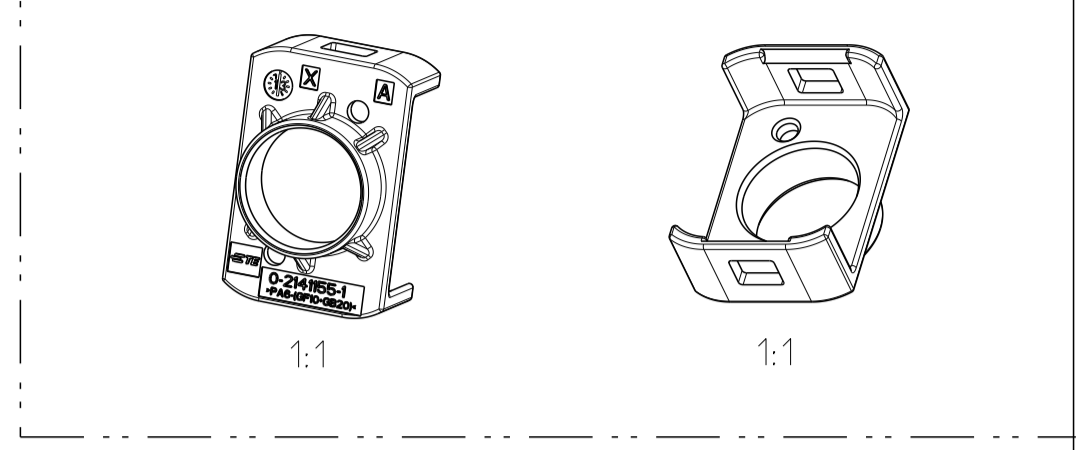


LOC	DIST	REVISIONS	DATE	DWN	APVD
A1	-	DESCRIPTION			
PROJKT NR.:		DESCRIPTION			
C		TABLE SHEET 1 UPDATED	20AUG2015	W SA	DHV
C1		TABLE SHEET 1 UPDATED	02MAR2016	W SA	DHV
D		5- -4 AND 5- -5 VARIANT ADDED IN TABLE	28SEP2017	CR	DHV
Obsolete PN 9-2141155-1/-2/-3/-4					

- NOTES:
- Bemerkungen:
- ONLY THE GERMAN LANGUAGE IS AUTHORITYATIVE
Maßgebend ist der deutsche Text
 - PACKAGING: BULK PACKAGING IN PLASTIC BAG AND CORRUGATED SHIPPING BOX
Verpackung: Schuettgut in Beutel und Versandkarton
- △ SUPPLIER-MARK
Lieferanten Kennzeichnung



TE-PART-NO. TE-Teile-Nr.	DESCRIPTION Benennung	DIMENSION ØA Mass ØA	FOR/fuer WIRE SIZE [MM²] ACCORDING SR216/LV216 Leitungsquerschnitt [mm²]	MATERIAL	WEIGHT Gewicht [g]	SURFACE/COLOUR Oberflaeche/Farbe
5-2141155-5	PROTEC. COVER 8MM HV.90 DEG Abdeckkappe 8mm HV. 90 Grad	13.4	35mm² FCA Specific	PA6-(GF10+GB20)	3.37	DUSTY GREY / Staubgrau SIM./aehnl. RAL7037
5-2141155-4	PROTEC. COVER 8MM HV.90DEG Abdeckkappe 8mm HV. 90Grad	10.6	16mm² FCA Specific	PA6-(GF10+GB20)	3.33	DUSTY GREY / Staubgrau SIM./aehnl. RAL7037
5-2141155-1	PROTEC. COVER 8MM HV.90DEG Abdeckkappe 8mm HV. 90Grad	16.2	50	PA6-(GF10+GB20)	3.3	DUSTY GREY / Staubgrau SIM./aehnl. RAL7037
0-2141155-5	PROTEC. COVER 8MM HV.90 DEG FOR HUBER & SUHNER CABLE Abdeckkappe 8mm HV. 90 Grad fuer HUBER & SUHNER Kabel	13.4	35mm² HUBER & SUHNER	PA6-(GF10+GB20)	3.37	ORANGE SIM./aehnl. RAL2003
0-2141155-4	PROTEC. COVER 8MM HV.90DEG Abdeckkappe 8mm HV. 90Grad	10.6	16	PA6-(GF10+GB20)	3.3	ORANGE SIM./aehnl. RAL2003
0-2141155-3	PROTEC. COVER 8MM HV.90DEG Abdeckkappe 8mm HV. 90Grad	12.6	25	PA6-(GF10+GB20)	3.3	ORANGE SIM./aehnl. RAL2003
0-2141155-2	PROTEC. COVER 8MM HV.90DEG Abdeckkappe 8mm HV. 90Grad	14.8	35	PA6-(GF10+GB20)	3.3	ORANGE SIM./aehnl. RAL2003
0-2141155-1	PROTEC. COVER 8MM HV.90DEG Abdeckkappe 8mm HV. 90Grad	16.2	50	PA6-(GF10+GB20)	3.3	ORANGE SIM./aehnl. RAL2003

NOTE Bem.	FEATURE Merkmal	TE-PART-NO. TE-Teile-Nr.
4	PART OF 2 POS. 8MM HV. REC HSG. KIT. 90DEG. SEALED Komponente von 2 pol. gedichtetes KIT, 8mm HV. 90Grad	2282334 2177052
5	PART OF 3 POS. 8MM HV. REC HSG. KIT. 90°, SEALED Komponente von 3 pol. gedichtetes KIT, 8mm HV. 90°	2282335 2177062
△6	PRODUCT-SPEC. Produkt-Spez.	108-94268
△7	APPLICATION SPEC. Verarbeitungsspez.	114-94052

0- -1 AS SHOWN
wie gezeichnet

DIESE ZEICHNUNG IST EIN KONTROLLIERTES DOKUMENT.
BEMASSUNGEN UND TOLERANZEN GEMAESS GPS (ISO STANDARDS).

THIS DRAWING IS A CONTROLLED DOCUMENT.
DIMENSIONING AND TOLERANCING PER GPS (ISO STANDARDS).

DIMENSIONS:
MASSENMESSEN
[mm]

TOLERANCES UNLESS
OTHERWISE SPECIFIED
ALWAYS TOLERANCING

0 PLC ±
1 PLC ±
2 PLC ±
3 PLC ±
4 PLC ±
5 PLC ±

FINISH/SCHLAEFELCHEN/FARBE
SEE TABLE

APPLICATIION SPEC.
VERARBEITUNGSSPEZ.
SEE TABLE

WEIGHT
GEWICHT
SEE TABLE

CUSTOMER DRAWING
/KUNDENZEICHNUNG

DWN W. Saenger 05JUN2012
CHK W. Balle 11JUN2012
APVD M. Eckel 15JUN2012

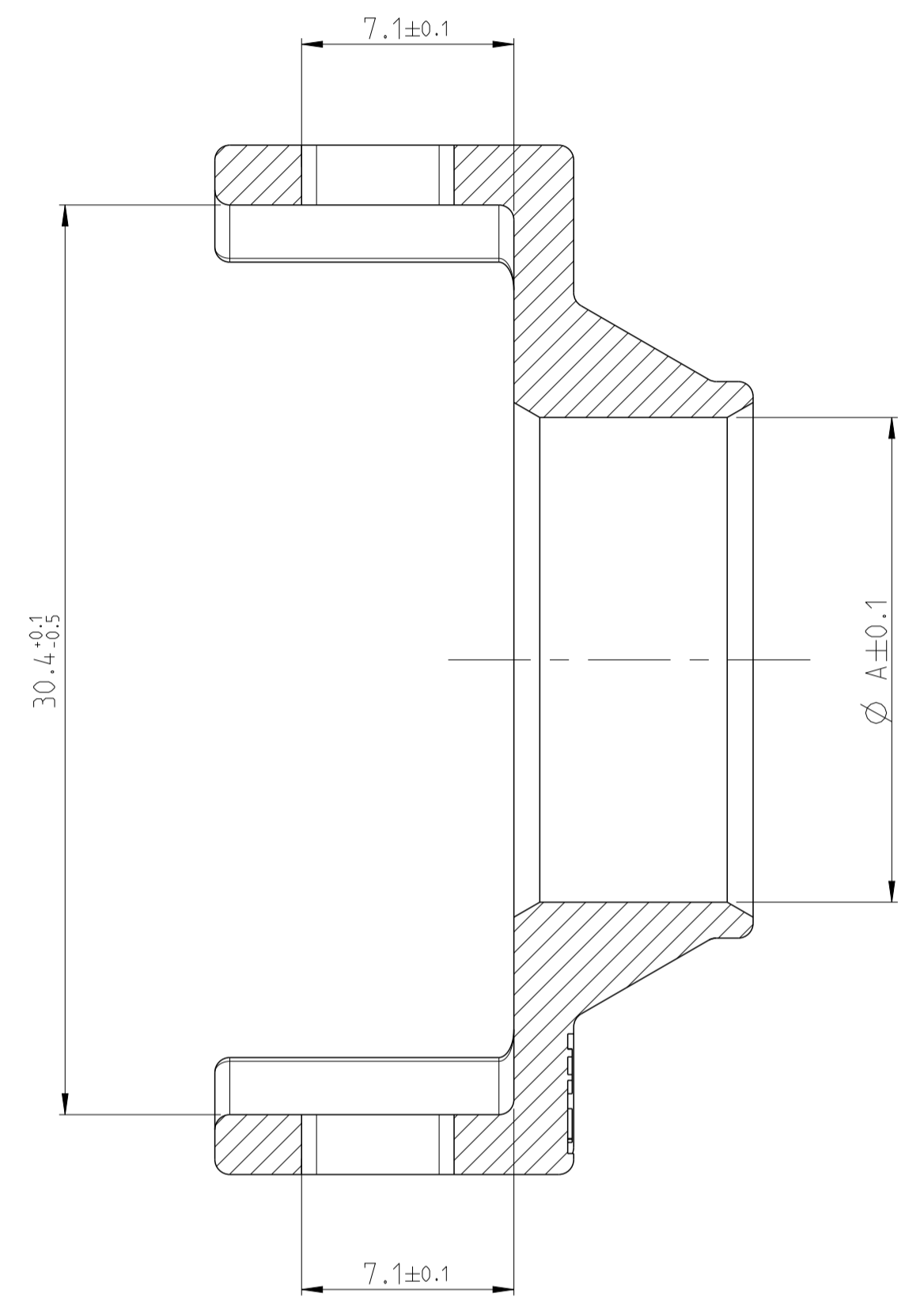
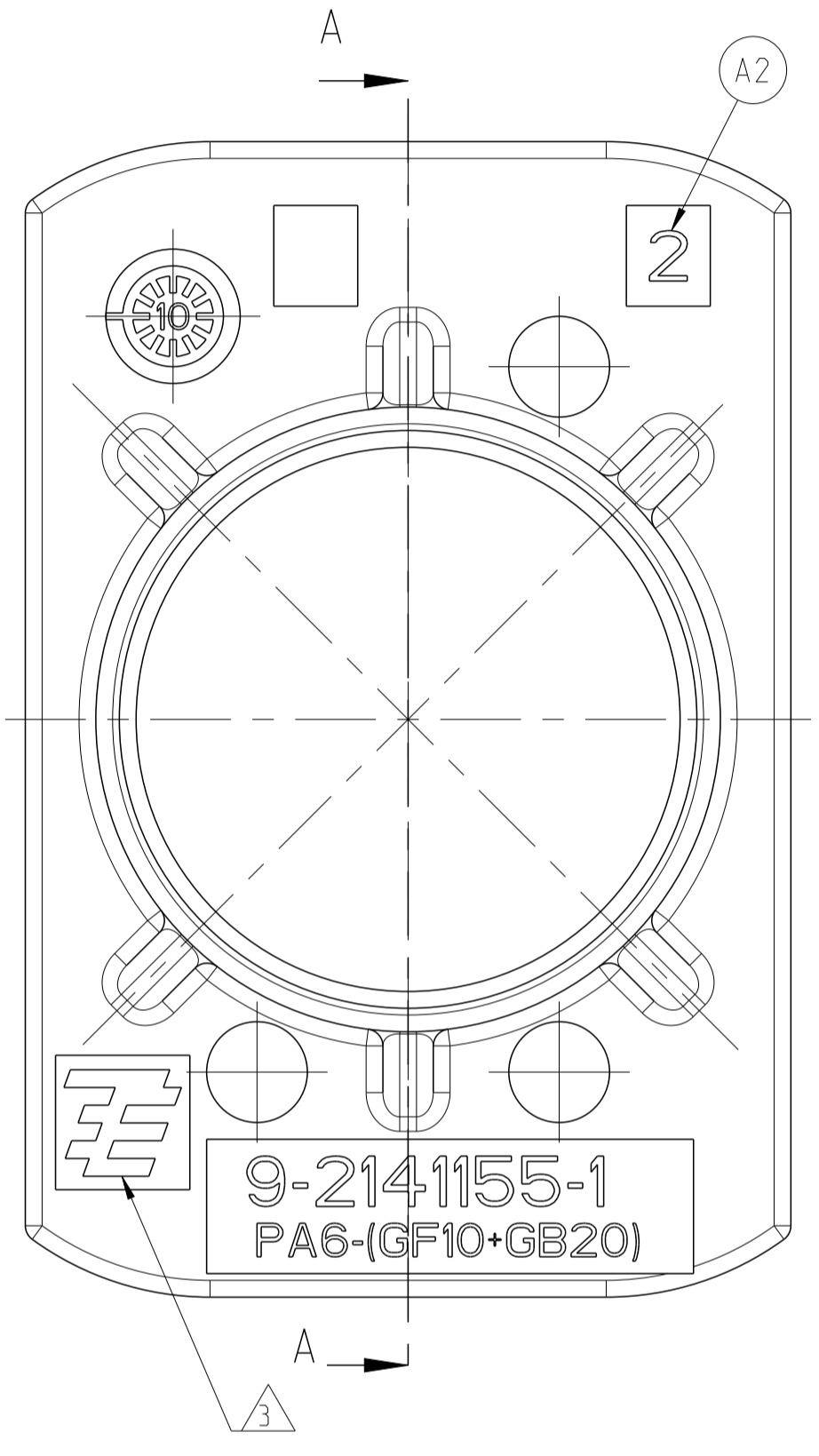
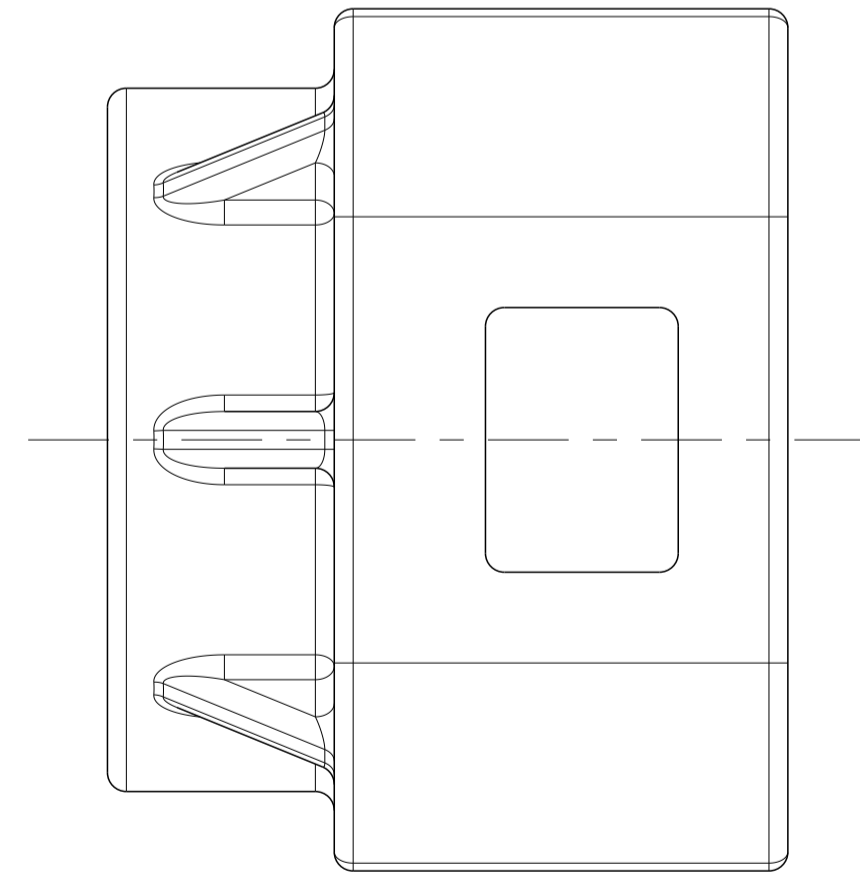
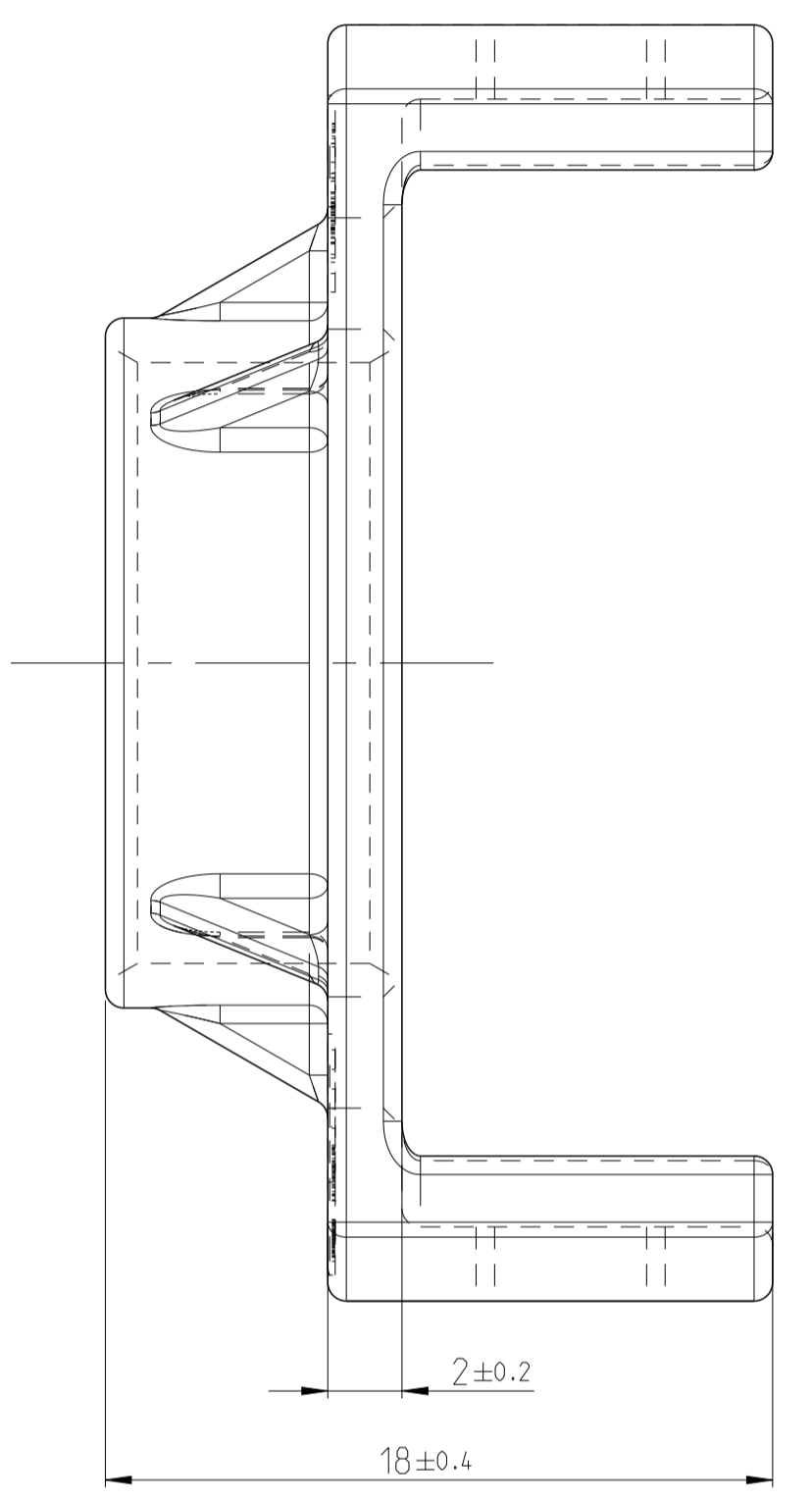
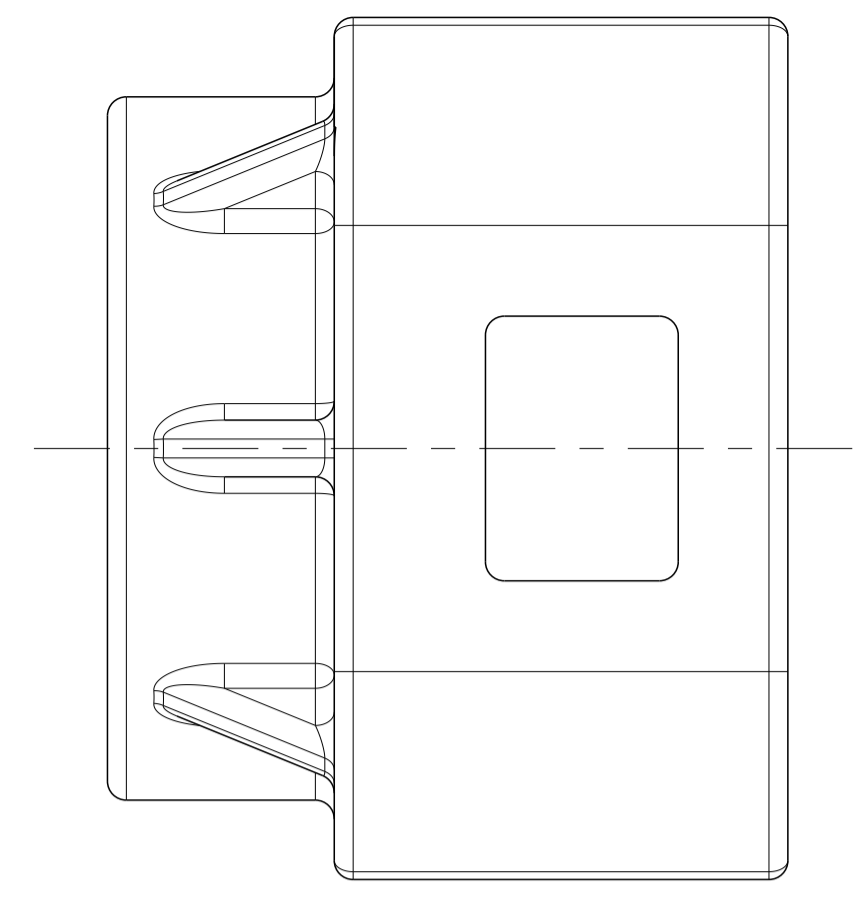
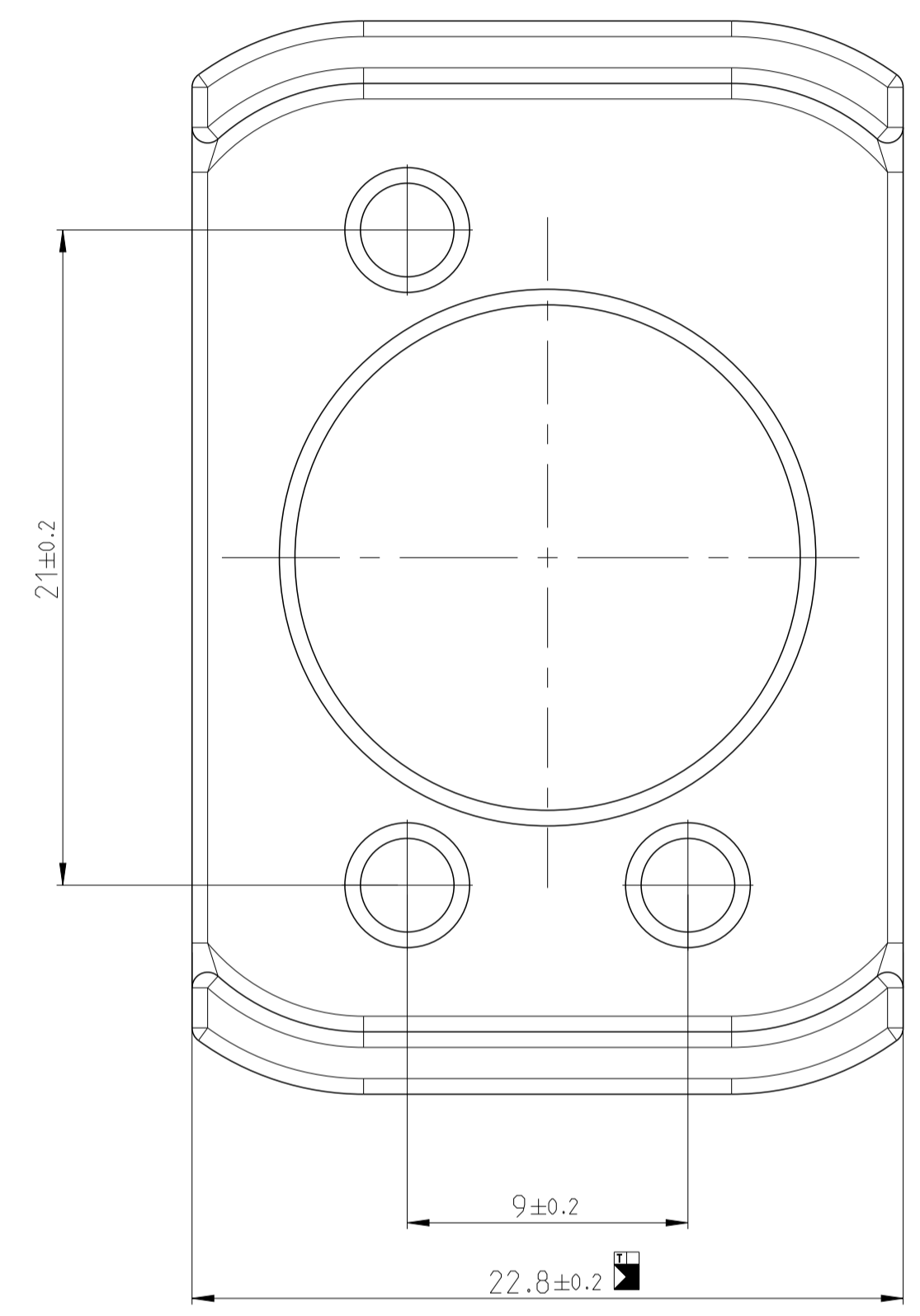
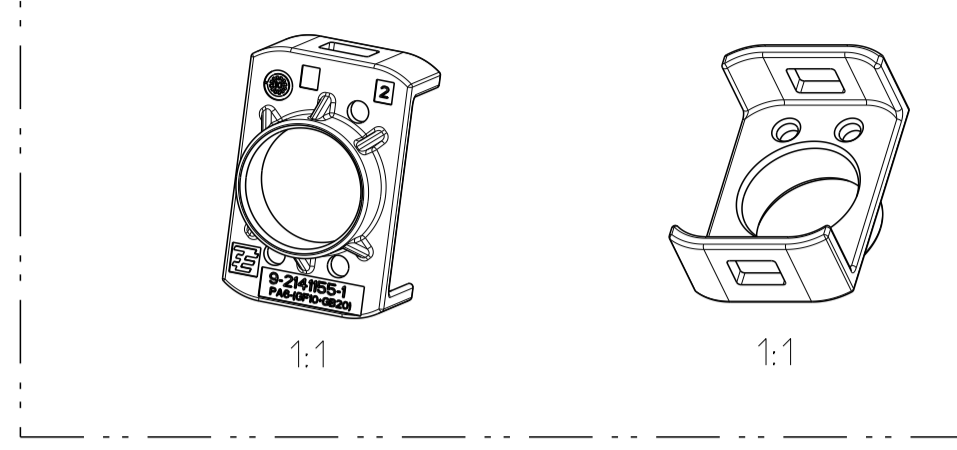
NAME
PROTEC. COVER 8MM HV.90DEG
Abdeckkappe 8mm HV. 90Grad

SIZE A1 CAGE CODE 00779 DRAWING NO. 2141155
SCALE MASSSTAB 5:1 SHEET BLATT 1 OF 2

RESTRICTED TO
NUR FÜR

REV D

LOC	DIST	REV	DATE	BY	APPV
A1	-	-	-	-	-
PROJECT NR.:		SEE SHEET 1			



NOTE Bem.	FEATURE Merkmal	TE-PART-NO. TE-Teile-Nr.
4	PART OF 2 POS. 8MM HV. REC HSG. KIT. 90DEG. SEALED Komponente von 2 pol. gedichtetes KIT, 8mm HV, 90Grad	2141160
5	PART OF 3 POS. 8MM HV. REC HSG. KIT. 90°. SEALED Komponente von 3 pol. gedichtetes KIT, 8mm HV, 90°	2141167
△	PRODUCT-SPEC. Produkt-Spez.	108-94268
△	APPLICATION SPEC. Verarbeitungsspez.	114-94052

- NOTES:
Bemerkungen:
- ONLY THE GERMAN LANGUAGE IS AUTHORITATIVE
Maßgebend ist der deutsche Text
 - PACKAGING: BULK PACKAGING IN CORRUGATED SHIPPING BOX
Verpackung: Schuetftgut in Versandkarton
 - SUPPLIER-MARK
Lieferanten Kennzeichnung

OBSOLETE

9- -2 AS SHOWN wie gezeichnet

TE-PART-NO. TE-Teile-Nr.	DESCRIPTION Benennung	DIMENSION ØA Mass ØA	FOR/fuer WIRE SIZE [MM ²] ACCORDING SR216/LV216 Leitungsquerschnitt [mm ²]	MATERIAL	WEIGHT Gewicht [g]	SURFACE/COLOUR Oberflaeche/Farbe
9-2141155-4	PROTEC. COVER 8MM HV,90DEG Abdeckkappe 8mm HV, 90Grad	10.6	16	PA6-(GF10+GB20)	3.3	ORANGE SIM./aehnl. RAL2003
9-2141155-3	PROTEC. COVER 8MM HV,90DEG Abdeckkappe 8mm HV, 90Grad	12.6	25	PA6-(GF10+GB20)	3.3	ORANGE SIM./aehnl. RAL2003
9-2141155-2	PROTEC. COVER 8MM HV,90DEG Abdeckkappe 8mm HV, 90Grad	14.8	35	PA6-(GF10+GB20)	3.3	ORANGE SIM./aehnl. RAL2003
9-2141155-1	PROTEC. COVER 8MM HV,90DEG Abdeckkappe 8mm HV, 90Grad	16.2	50	PA6-(GF10+GB20)	3.3	ORANGE SIM./aehnl. RAL2003

DIESE ZEICHNUNG IST EIN KONTROLLIERTES DOKUMENT. DIMENSIONEN UND TOLERANZEN GEMAESS GPS (ISO STANDARDS).		DWN: 15MAR2010 CHK: W. Saenger 20M12010 U. Hoedinger		NAME: PROTEC. COVER 8MM HV,90DEG Abdeckkappe 8mm HV, 90Grad	
THIS DRAWING IS A CONTROLLED DOCUMENT. DIMENSIONING AND TOLERANCING PER GPS (ISO STANDARDS).		APVD: W. Balles 02JUN2010		REVISIONS: A1 00779 ©-2141155	
DIMENSIONS: MASSENMESSEN (MM)		TOLERANCES UNLESS OTHERWISE SPECIFIED: ALLE DIMENSIONEN		APPLIC. SPEC. VERARBEITUNGSSPEZ.	
MATERIAL: SEE TABLE		FINISH/SCHLUESSEL/FARBE: SEE TABLE		WEIGHT: SEE TABLE	
CUSTOMER DRAWING		/KUNDENZEICHNUNG		SCALE: 1:1 SHEET 2 OF 2	

单击下面可查看定价，库存，交付和生命周期等信息

[>>TE Connectivity\(泰科\)](#)