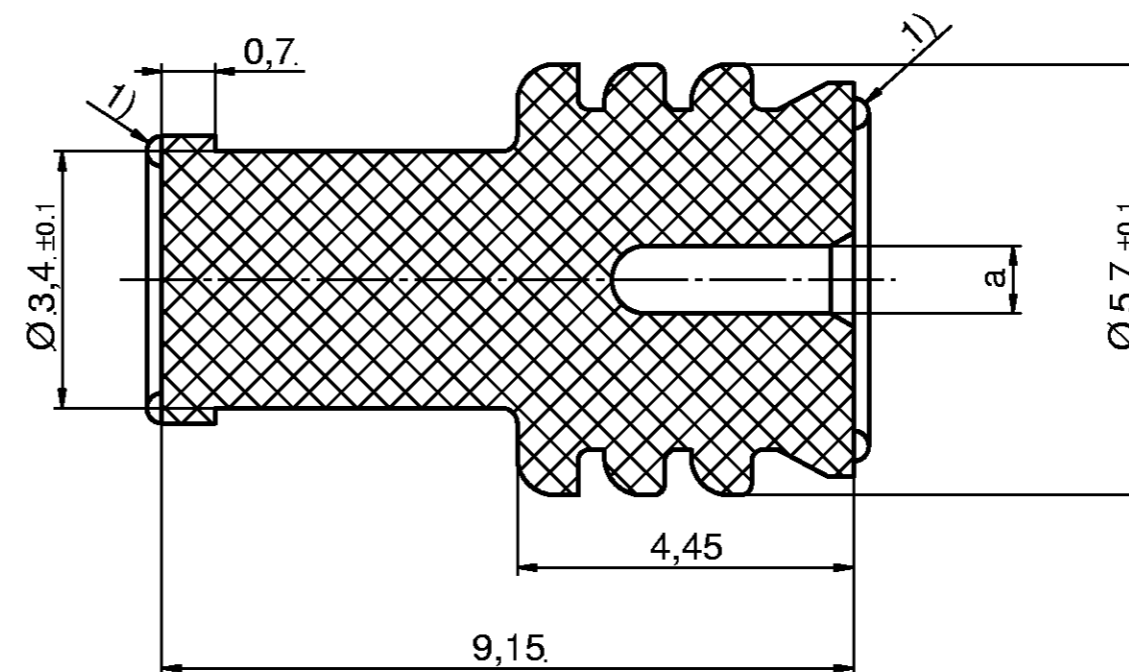
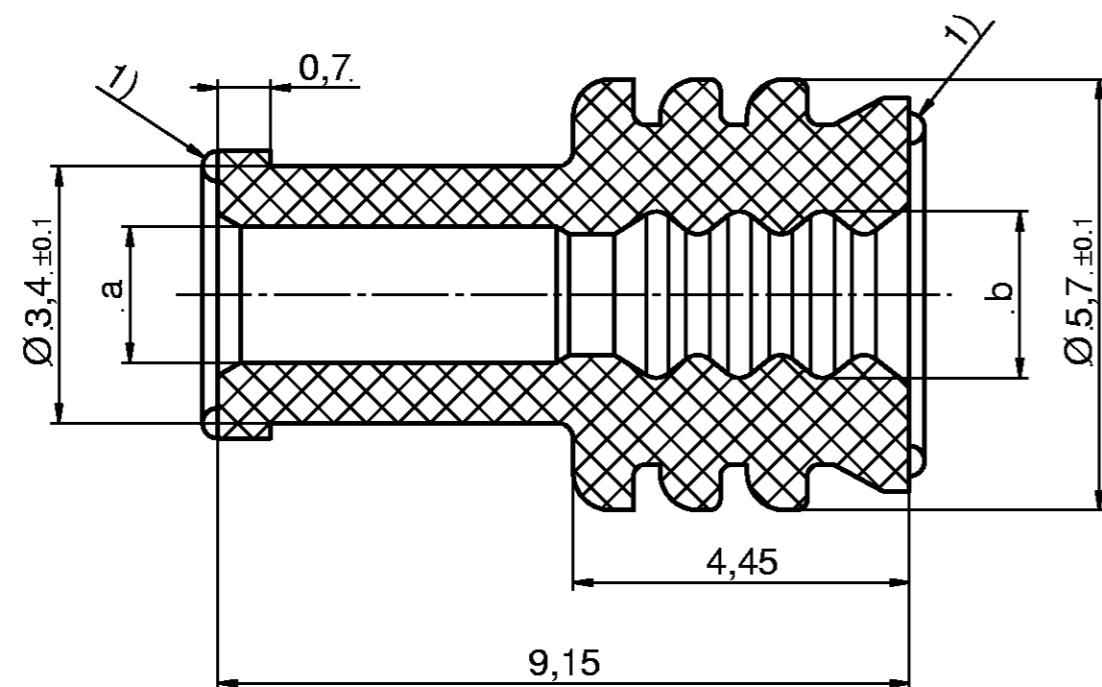


LOC	DIST	REVISIONS ÄNDERUNGEN			
P	LTR	DESCRIPTION BESCHREIBUNG	DATE	DWN	APVD
AI	-	Zeichng. überarbeitet/Ersetzt Siemens EC-Zeichng.	13.10.00	Abr	-
PROJEKT NR.:					

Blindstopfen / PLUG
 V23540-M1000-Z119 / 0-1411637-4



Rev.	Siemens-Sachnummer PART NUMBER	Tyco Sachnummer PART NUMBER	Ltg.Ø WIRE DIAMETER (mm)	Leitungsquerschnitt WIRE SIZE FLR (mm ²)	Farbe Color	a±0.1	b±0.1
A	V23540-M1000-Z110	0-1393457-4	2,2 - 3,0	1,5 - 2,5	rotbraun RED BROWN	1,8	2,2
A	V23540-M1000-Z111	0-1393458-1	1,7 - 2,1	0,75 - 1,0	blau BLUE	1,3	1,7
-	-	-	-	-	-	-	-
A	V23540-M1000-Z119	0-1393457-5	Blindstopfen PLUG		weiß WITHE	0,9	--

1) umlaufend, wahlweise unterbrochen
 CIRCULAR OR DISCONTINUOUS

Material / MATERIAL:
 Silikonkautschuk / SILICON RUBBER
 Reißdehnung > 375% / ELONGATION AT TEAR > 375%
 Ölanteil : 2% max. / PORTION OF OIL: 2% max.

Maße ohne Toleranzangaben: +/-0,2mm
 DIMENSIONS WITHOUT TOLERANCE: +/-0,2mm

M 1 : 1



<small>THIS DRAWING IS A CONTROLLED DOCUMENT FOR AMP INCORPORATED IT IS SUBJECT TO CHANGE AND THE CORRELATING ENGINEERING ORGANIZATION SHOULD BE CONTACTED FOR THE LATEST REVISION. DIESES ZEICHNUNGS-DOKUMENT WIRD DURCH AMP INCORPORATED KONTROLLIERT. ÄNDERUNGEN, DIE DEM TECHNISCHEN FORTSCHRITT DIENEN, SIND VORBEHALTEN. DEN JEWEILIG FÜR TÜRZUGELÄSSIGEN ÄNDERUNGSSTAND ERFAHREN SIE AUF ANFRAGE.</small>		DWN Abraham 13.10.00	AMP tyco Electronics AMP GmbH D - 64625 Bensheim	
DIMENSIONS: MASSEINHEITEN: mm		CHK Göppel 13.10.00	NAME Dichttülle für Einzelleitung SINGLE WIRE SEAL ELO POWER 2.8.	
TOLERANCES UNLESS OTHERWISE SPECIFIED: ALL GEMEINTOLERANZEN:		APVD -	SIZE A2	
0 PLC ±- 1 PLC ±- 2 PLC ±- 3 PLC ±- 4 PLC ±- ANGLES / WINKEL ±-		PRODUCT SPEC PRODUKTSPEZ. -	CAGE CODE -	
MATERIAL -		APPLICATION SPEC VERARBEITUNGSSPEZ. -	DRAWING NO. ZEICHNUNGS-NR. 1411637	
FINISH / OBERFLÄCHE/FARBE -		WEIGHT GEWICHT -	RESTRICTED TO NUR FUER A	
CUSTOMER DRAWING / KUNDENZEICHNUNG		SCALE MASSSTAB 10/1	SHEET BLATT 1	OF VON 1

单击下面可查看定价，库存，交付和生命周期等信息

[>>TE Connectivity\(泰科\)](#)