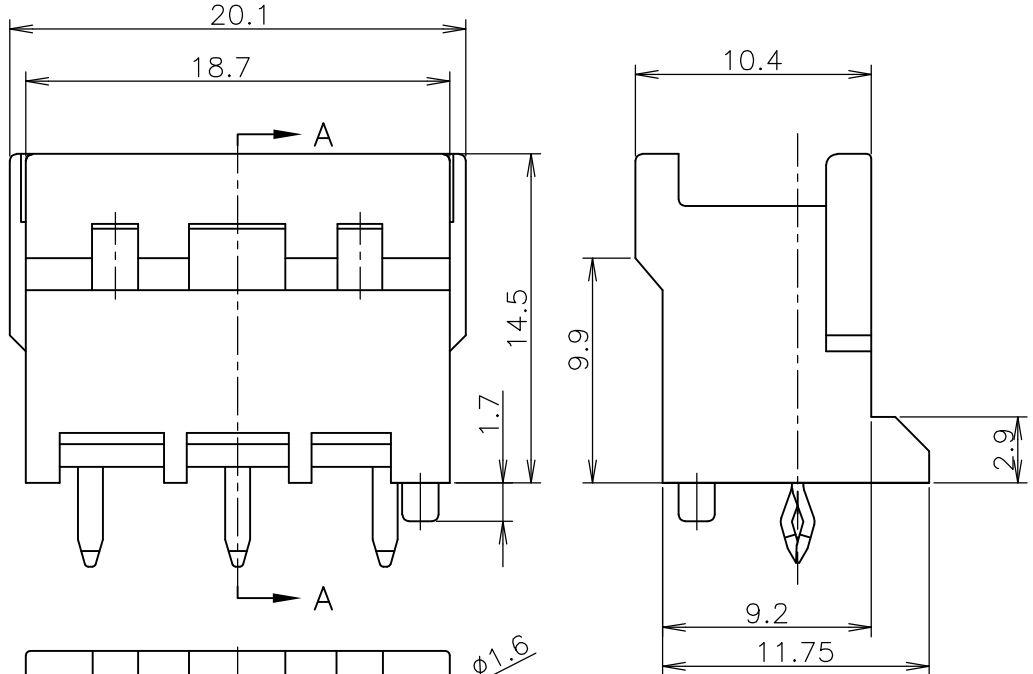
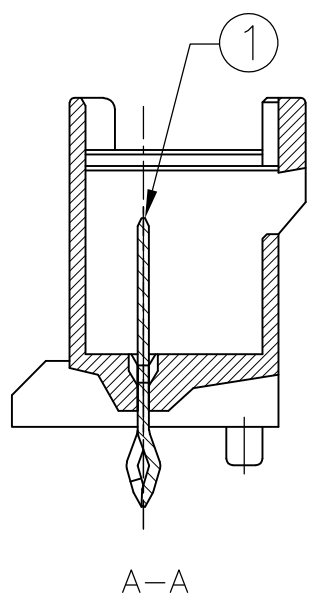
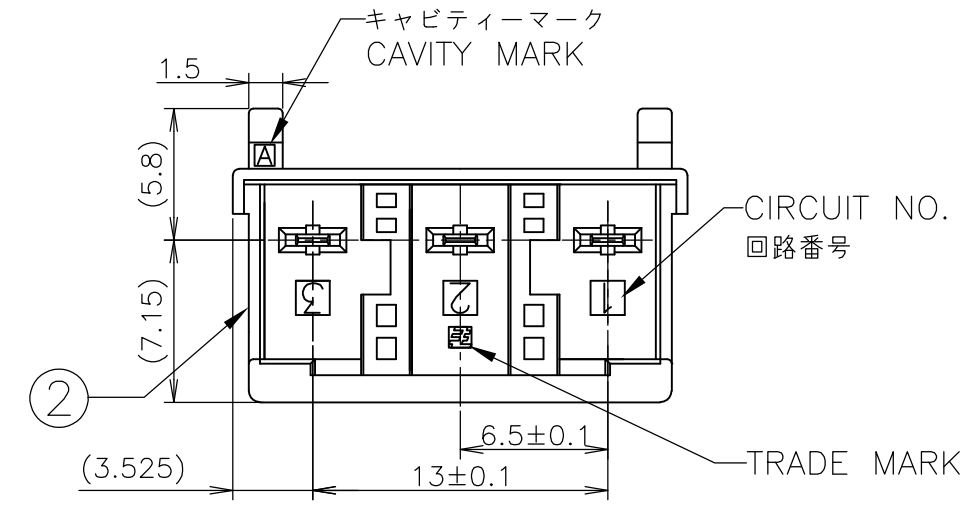


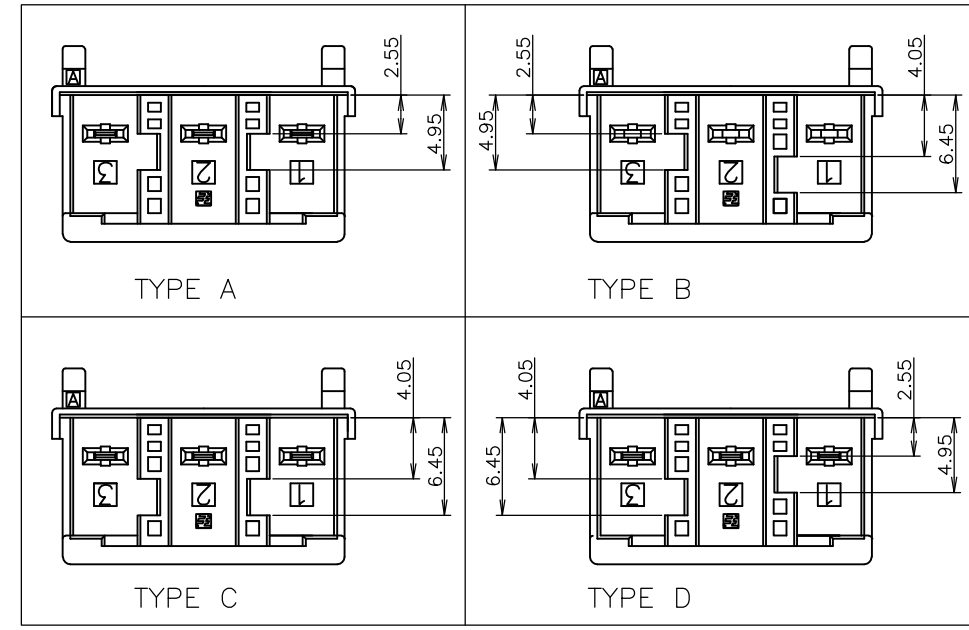
THIS DRAWING IS UNPUBLISHED. RELEASED FOR PUBLICATION AUG, 2004.  
 © COPYRIGHT 2004 BY TYCO ELECTRONICS CORPORATION. ALL INTERNATIONAL RIGHTS RESERVED.

P	LTR	DESCRIPTION	DATE	DWN	APVD
B1	REVISED	ECR-10-019260	14SEP2010	T.T	T.M
B2	REVISED	ECR-14-018424	18DEC2014	A.Q	D.Z

\*-1747049-\*; AS SHOWN



KEYING TYPE



- ① 取付穴寸法
- ② 適応基板厚: 1.6t
- ③ かん合相手製品型番:  
プラグハウジング: SEE TABLE
- ④ 青色については色むらがある可能性があります。

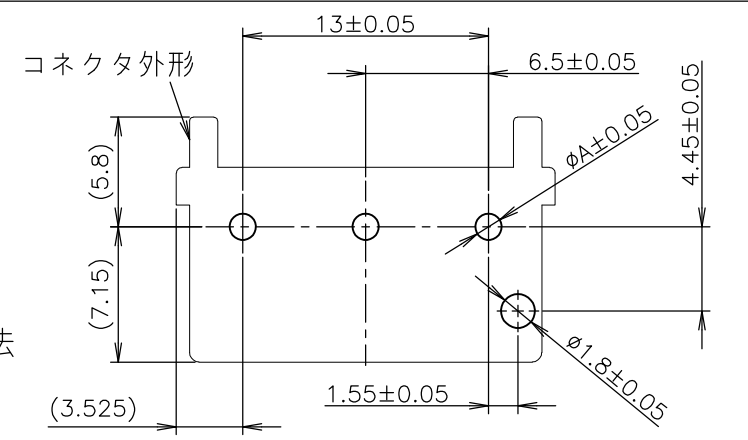
②	ヘッダーハウジング (HEADER HOUSING)	6/6ナイロンガラス強化 (6/6 NYLON GLASS FILLED)
①	タブ (TAB)	錫めっき仕様 銅合金 (COPPER ALLOY TIN PLATED)
NO.	名称 (NAME)	材料 (MATERIAL)

- ① RECOMMENDED P.C.B LAY OUT
- ② APPLICABLE P.C.B. THICKNESS: 1.6
- ③ MATING CONN. P/N  
PLUG HOUSING: SEE TABLE
- ④ UNEVEN COLORING MAY COME OUT OF BLUE.
- ⑤ PRELIMINARY-NOT FOR PRODUCTION

② ⑤	2-1747047-1	キンク有 WITH KINK	TYPE A	青色 BLUE	3極 3POS	2-1747049-1
	3-1747047-4	キンク有 WITH KINK	TYPE D	黄色 YELLOW	3極 3POS	3-1747049-4
	2-1747047-3	キンク有 WITH KINK	TYPE C	青色 BLUE ④	3極 3POS	2-1747049-3
	1-1747047-2	キンク有 WITH KINK	TYPE B	赤色 RED	3極 3POS	1-1747049-2
	1747047-1	キンク有 WITH KINK	TYPE A	自然色 NATURAL	3極 3POS	1747049-1
	かん合相手(プラグ) P/N MATING CONN. P/N ③	キンク有無 WITH/WITHOUT KINK	キーイングタイプ TYPE OF KEYING	色 COLOR	極数 POS	型番 PART NO.

パンチ加工	1.25
ドリル加工	1.4
	A寸法

プリント基板推奨穴加工寸法  
①



THIS DRAWING IS A CONTROLLED DOCUMENT.

DIMENSIONS: 単位: 耗 mm

TOLERANCES UNLESS OTHERWISE SPECIFIED: 一般公差

0 PLC	± 0.3
1 PLC	± 0.3
2 PLC	± 0.3
3 PLC	± 0.2
4 PLC	±
ANGLES	± 2'

MATERIAL 材料: SEE TABLE

FINISH 仕上:

THIS DRAWING IS A CONTROLLED DOCUMENT.

DWN: A.OISHI 27AUG2004  
 CHK: N.YAMASAKI 27AUG2004  
 APVD: S.MANABE 27AUG2004

Tyco Electronics Corporation  
Kawasaki, Japan

NAME 名称: GRACE INERTIA CONNECTOR 6.5MM PITCH  
HEADER ASSEMBLY 3P

PRODUCT SPEC: 製品規格 108-5990

APPLICATION SPEC: 取付適用規格

WEIGHT: A300779

DRAWING NO: G-1747049

RESTRICTED TO: -

CUSTOMER DRAWING

SCALE 尺度: 3:1

SHEET: 1 OF 1

REV: B2

单击下面可查看定价，库存，交付和生命周期等信息

[>>TE Connectivity\(泰科\)](#)