

4

3

2

1

THIS DRAWING IS UNPUBLISHED  
VERTRÄULICHE UNVERÖFFENTLICHE ZEICHNUNG

RELEASE FOR PUBLIKATION  
FREI FUER VERÖFFENTLICHUNG

MATED WITH:  
PASSEND ZU:

LOC AI  
DIST -

REVISIONS  
ÄNDERUNGEN

© COPYRIGHT 2000 BY AMP INCORPORATED ALL RIGHTS RESERVED  
ALLE RECHTE VORBEHALTEN

HA.16

P LTR

DESCRIPTION  
BESCHREIBUNG

DATE

DWN

APVD

PROJEKT NR.  
EGGMA05416

B1

AS PER ECR-06-7018

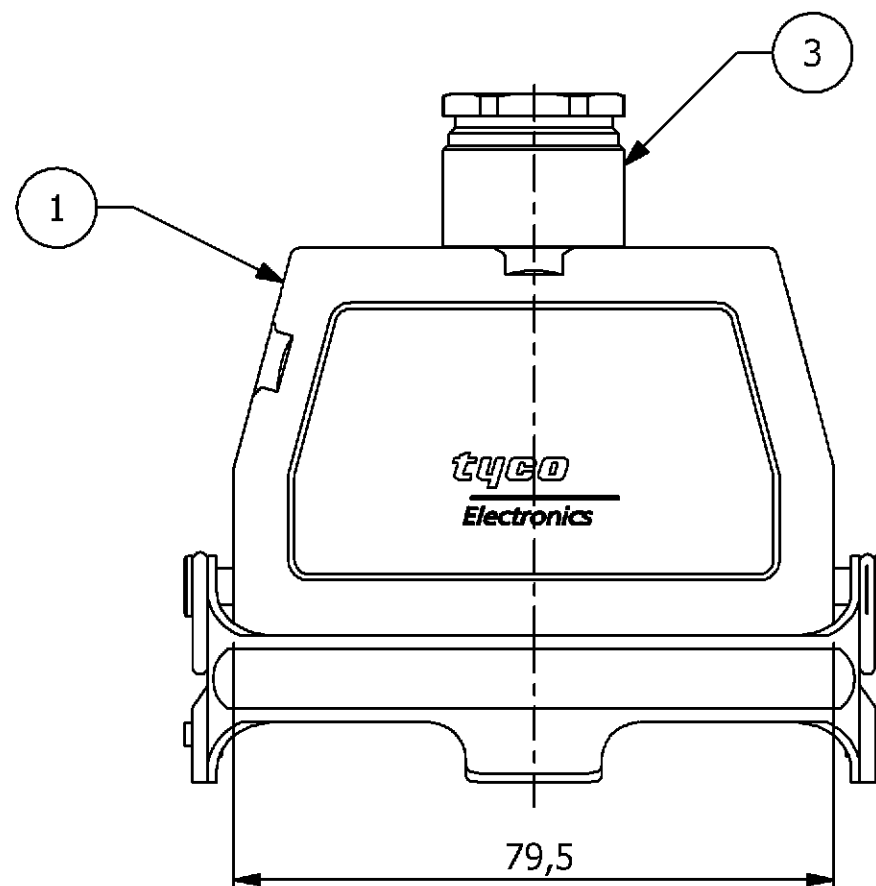
3/9/2006

PB

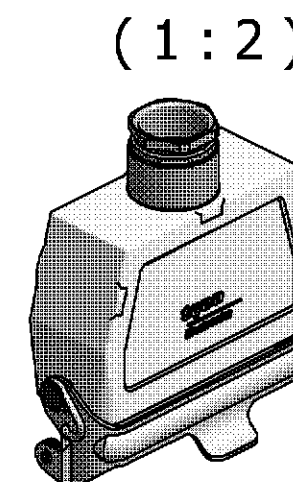
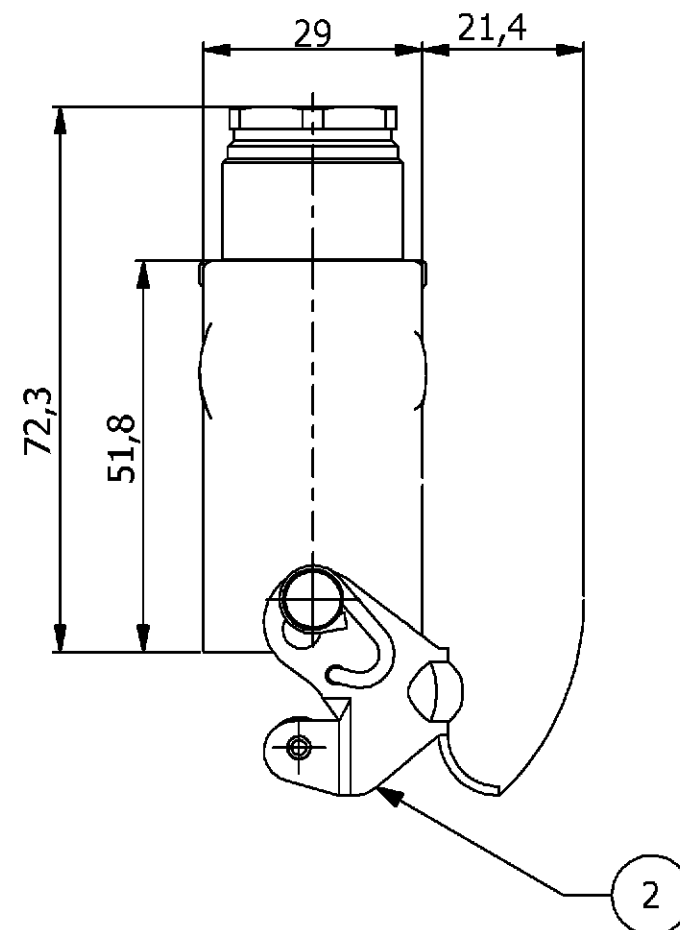
ST

### NOTES

- 1 PACKAGING QUANTITY: 5 PIECES PER BOX
- 2 MATERIAL: HOUSING: ALUMINIUM DIECASTING ALLOY
- 3 SURFACE: VARNISH - GREY
- 4 VARNISH ON THE INSIDE NOT NECESSARY



PN 1-2 as shown



PN 1-2

Ordering Text:  
HA.16.KDO-LB.1.16

1-2	DESCRIPTION	MATERIAL	SURFACE	COLOR	ITEM NO.	REMARKS
1	Cable Fitting Round	Brass	Nickel Plated	Blue	3	-
1	Side Clip	Steel	Zinc Plated	Blue	2	-
1	Cable to Cable Hood	Aluminium	-	Grey	1	-

### PART LIST

THIS DRAWING IS A CONTROLLED DOCUMENT FOR AMP INCORPORATED. IT IS SUBJECT TO CHANGE AND THE CONTROLLING ENGINEERING ORGANIZATION SHOULD BE CONTACTED FOR THE LATEST REVISION. DIESSES ZEICHNUNGSDOKUMENT WIRD DURCH AMP INCORPORATED KONTROLLIERT. ÄNDERUNGEN, DIE DEM TECHNISCHEN FORTSCHRITT DIENEN, SIND VORBEHALTEN. DEN JEWELLS LETZTIGÜLTIGEN ÄNDERUNGSSTAND ERFAHREN SIE AUF ANFRAGE.		DWN	P.BENNUR	3/9/2006	Tyco / Electronics AMP GmbH D - 53819 Neunkirchen
DIMENSIONS: DIMENSIONEN: mm		CHK	R.SRINIVAS	3/9/2006	
		APVD	T.SCHNURPFEIL	3/9/2006	
TOLERANCES UNLESS OTHERWISE SPECIFIED: ALLGEMEINTOLERANZEN n. ISO 8015 - mH-E n. ISO 2768 - 140 n. DIN 16901-		PRODUCT SPEC. PRODUKTSPEZ.	108-74009	NAME CABLE-TO-CABLE HOOD HA.16.KDO-LB.1.16	
0 PLC # 1 PLC # 2 PLC # 3 PLC # ANGLES / WINKEL #		APPLICATION SPEC. VERARBEITUNGSSPEZ.	114-74004	SIZE	RESTRICTED TO NUR FUER
MATERIAL		FINISH / OBERFLAECHE / FARBE	WEIGHT GEWICHT	A3	00779
			CUSTOMER DRAWING / KUNDENZEICHNUNG SCALE MASSSTAB 1:1 SHEET BLATT 1 OF VON 1 REV. B1		

H:\HITS\EGGMA05416\HA\_16\_Asamblee\1102150\_C\_1102150\_LB\_1.dwg

单击下面可查看定价，库存，交付和生命周期等信息

[>>TE Connectivity\(泰科\)](#)