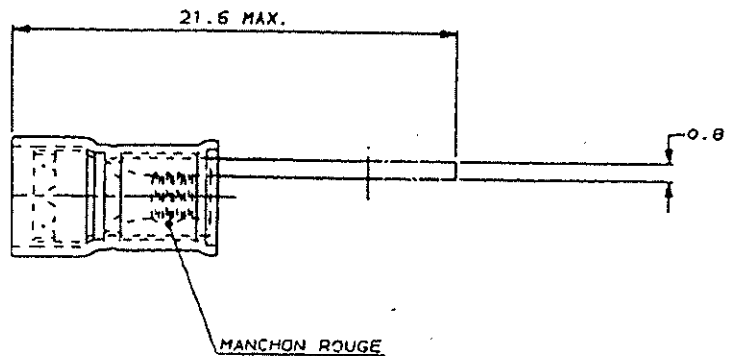
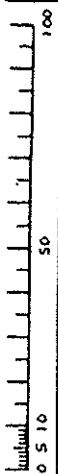
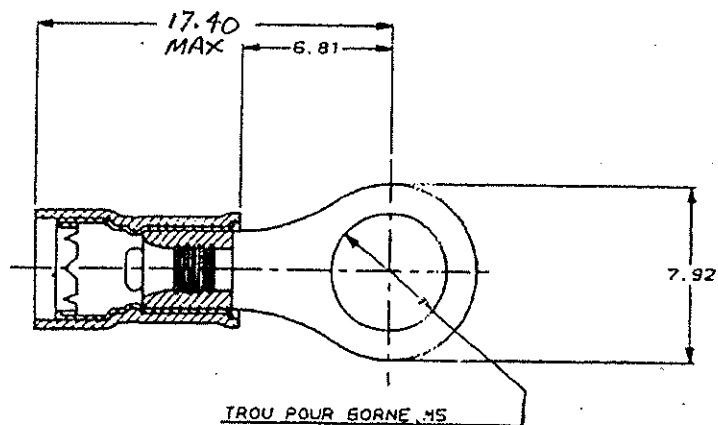


A3
N° C 130008



1 WIRE INS. DIA 2.67-3.56mm



REFERENCE: 130008-0

REFERENCE SUR BANDE: 2-130008-1

TOL = ±0.20

G. ROBERT
 Dessiné par G. Robert
 Vérifié par G. Robert
 N° C 130008

REV	MODIFICATIONS	DES	DATE	REVISION	DESCRIPTION	OBSERVATION	REP.
-	-	-	-	-	MANDRO		
-	-	-	-	-	DESCRIPTION		
DESSIN CLIENT UNIQUEMENT POUR REFERENCES							
-	-	-	-	-	DESSINE LE 02/02/90	MATIERE CUIVRE	TE TE Connectivity
-	-	-	-	-	PAR G. ROBERT	FINITION ETAIN	
-	-	-	-	-	VERIFIE LE	CLASSE	
-	-	-	-	-	PAR	OTHERS: WIL 22/16	ISOLANT 2.6/3.5
-	-	-	-	-		TYPE	
H	ECO-20-007109	DR	2002		PLAN PAIT EN CAO	TOLERANCES D'ALP INDICATION 2/5	SCHELLE F B N° C130008
G1	REVISED PER ECO-14-004917	RK	2004				
COSSE PIDG							
PLAN CLIENT							

单击下面可查看定价，库存，交付和生命周期等信息

[>>TE Connectivity\(泰科\)](#)