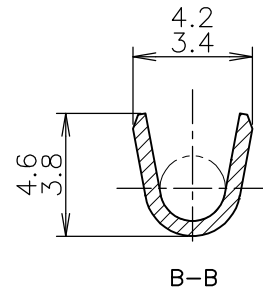
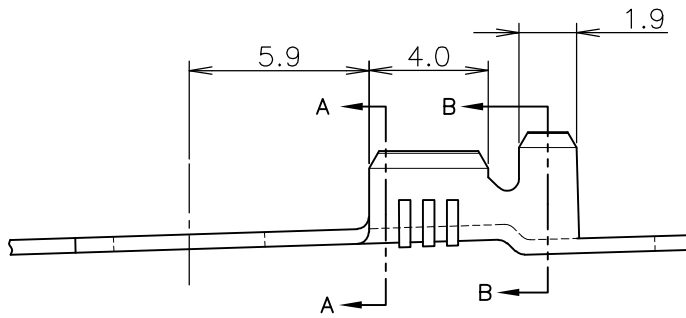
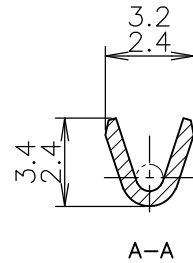
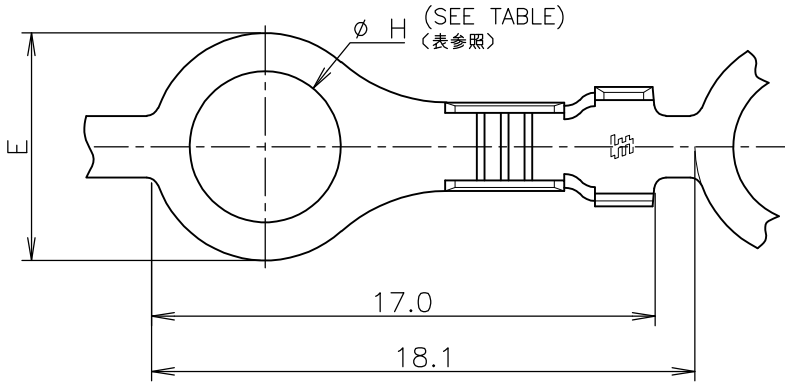


LOC J	DIST /	REVISIONS 変更			DATE	DWN	APVD
-*; AS SHOWN		P	LTR	DESCRIPTION	18NOV2010	T.T	T.M
			C	REDRAWN AND REVISED ECR-10-013601			



#8	4.34	7.5	—H—	TIN PL 錫めっき	170225-2
#6	3.68	7.5	—H—	TIN PL 錫めっき	170225-1
STUD	H±0.08	E±0.17	LOOSE PIECE NO. ばら状端子型番 (パレレルはブリクランプ)	FINISH 仕上	P/N 連鎖状端子型番

CLASS 分類	RING 丸型	TYPE 型式	AUTOMATIC オートマチック	WIRE RANGE 包含電線断面積	AWG #22-#18 0.3~0.89 mm ²	INSULATION DIA 被覆外径	1.52~2.79 mm ϕ
-------------	------------	------------	----------------------	-----------------------	-----------------------------------------	------------------------	---------------------

DIMENSIONS:
単位: 耗
mm

TOLERANCES UNLESS OTHERWISE SPECIFIED:
一般公差

0 PLC ±
1 PLC ±
2 PLC ± 0.4
3 PLC ±
4 PLC ±
ANGLES ± 1'

DWN	T.TSUZAKI	05NOV2010
CHK	T.MASUDA	18NOV2010
APVD	T.MASUDA	18NOV2010
PRODUCT SPEC 製品規格	APPLICATION SPEC 取付適用規格	
WEIGHT		

Tyco Electronics Tyco Electronics Corporation
Kawasaki, Japan

NAME
名称 RING TERMINAL
丸型端子

SIZE A4 CAGE CODE 00779 DRAWING NO 番号 170225 RESTRICTED TO

CUSTOMER DRAWING SCALE 尺度 4:1 SHEET 1 OF 1 REV C

RELEASED FOR PUBLICATION OCT , 1976.

ALL INTERNATIONAL RIGHTS RESERVED.

THIS DRAWING IS UNPUBLISHED. COPYRIGHT 1976 BY TYCO ELECTRONICS CORPORATION.

单击下面可查看定价，库存，交付和生命周期等信息

[>>TE Connectivity\(泰科\)](#)