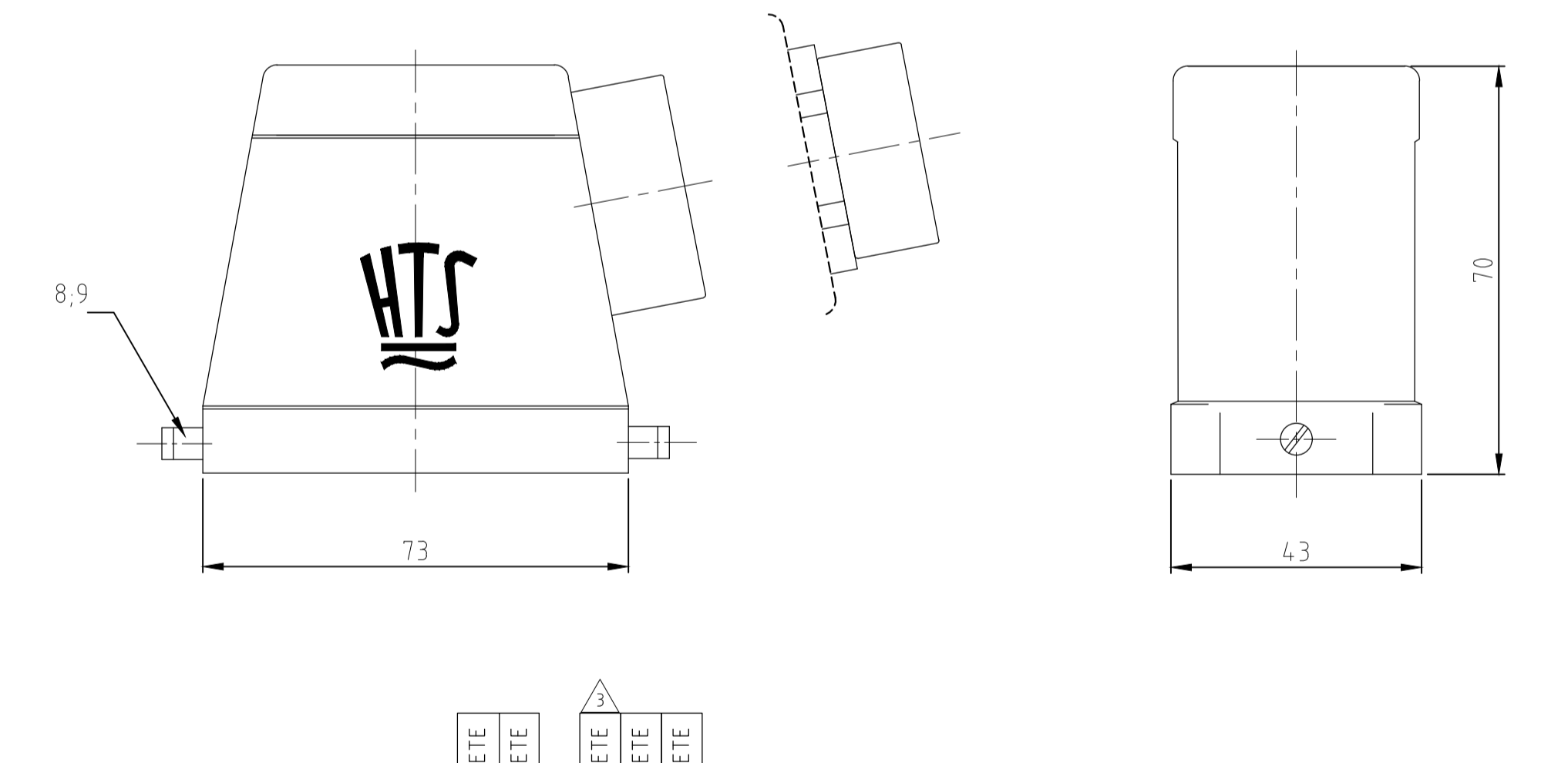
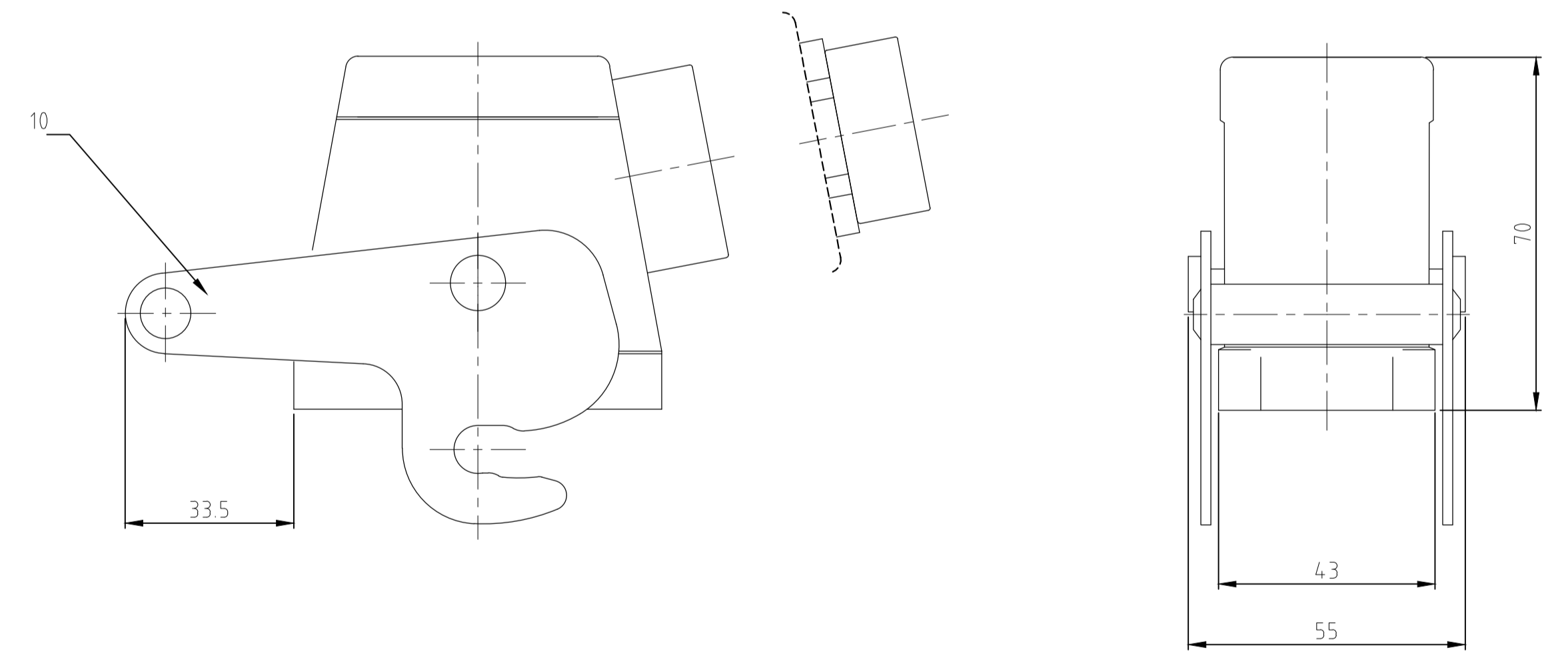
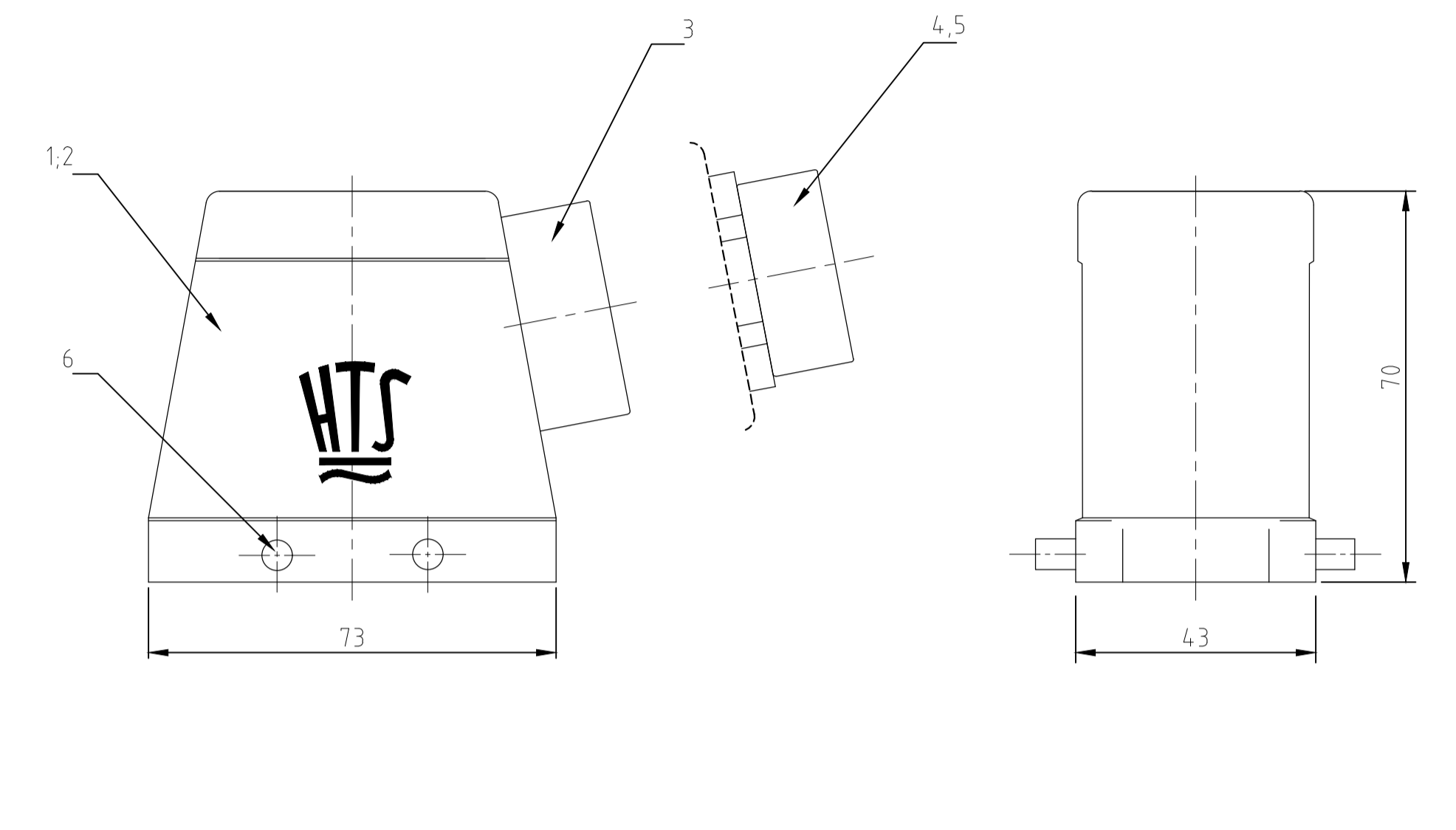
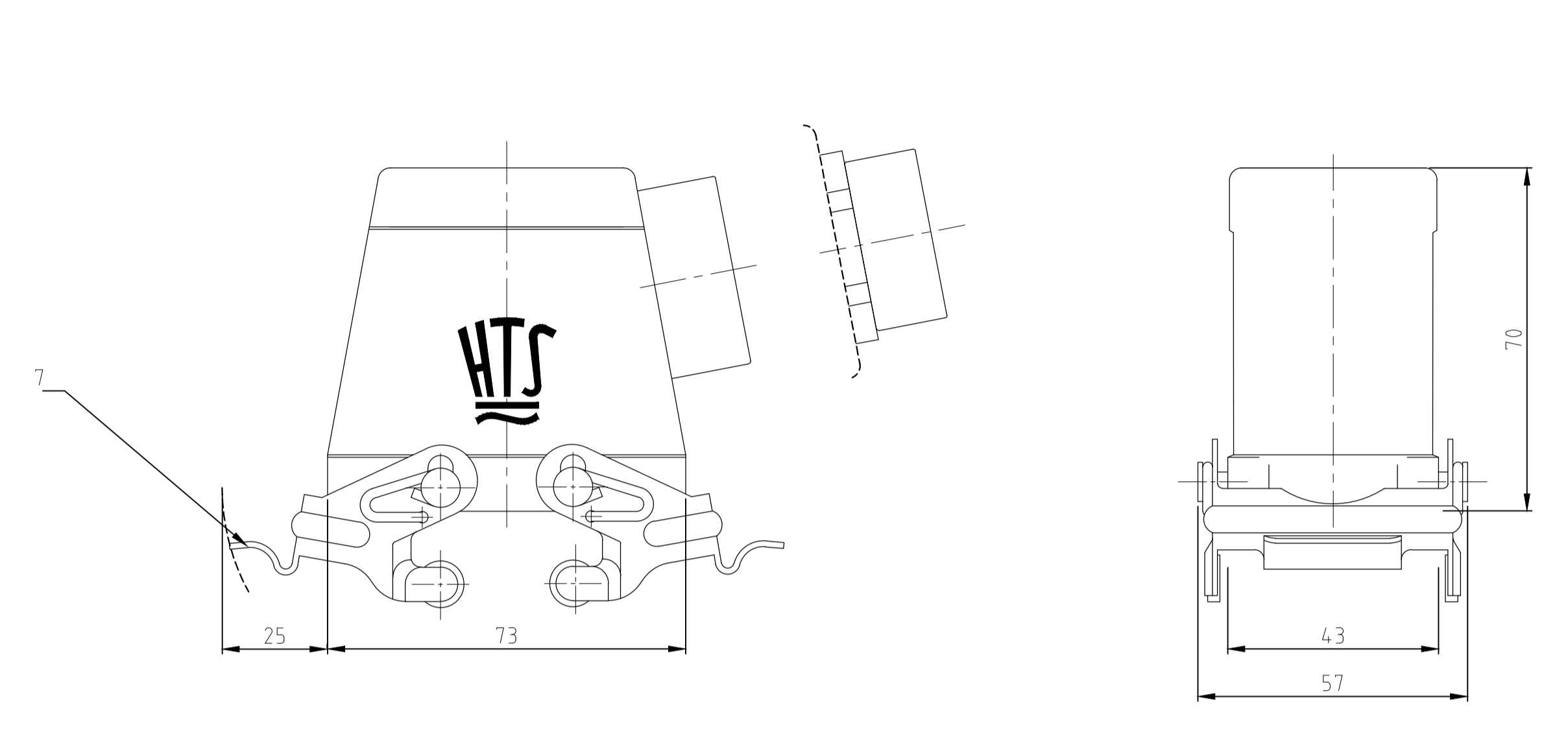


LOC	DIST	REVISIONS						
AI	-	P	LTR	DESCRIPTION	DATE	DWN	APVD	
PROJECT NBR.		A3	PNZ-7	1st OBSOLETE	Eg00-0286-02	29.01.02	SR	SM
		A4	REVISED PER	ECO-09-024717		06NOV09	KK	AEQ
		A5	REVISED PER	ECR-17-019384		02APR18	NG	MRO



3 OBSOLETE PARTS: OBSOLETE CIS STREAMLINING PER D.RENAUD/D.SINISI

QTY	DESCRIPTION / BENENNUNG	MATERIAL	SURFACE / OBERFLÄCHE	COLOR / FARBE	ITEM NO. POS.	REMARKS / BEMERKUNGEN
1	ZB-Zentralbügel	Stahl	verzinkt	blau	10	-
2	LB-Bügelbolzen	V2A	-	-	9	-
2	LB-Bügelbolzen	Stahl	verzinkt	blau	8	-
2	VS-Bügel	Stahl	verzinkt	blau	7	-
4	VS-Bügelbolzen	V2A	-	-	6	-
1	O-Ring	Neoprene	-	black/schwarz	5	-
1	Zwischenstützen 6kt PG21	Messing	vernickelt	-	4	-
1	Zwischenstützen PG21	Messing	vernickelt	-	3	-
1	Steckergehäuse HD.24 Pg.1.21	aluminium/ALU	aluminium oxid	black/schwarz	2	-
1	Steckergehäuse HD.24 Pg.1.21	aluminium/ALU	-	grey/grau	1	-

1-3	2-7	1-7	1-1	2-6	1-6	DESCRIPTION / BENENNUNG	MATERIAL	SURFACE / OBERFLÄCHE	COLOR / FARBE	ITEM NO. POS.	REMARKS / BEMERKUNGEN
HD-Z24-S1S-ZB-121Z	HD-K24-S1S-GR-121Z	HD-Z4-S1S-GR-121Z	HD-Z4-S1S-VS-121Z	HD-K24-S1S-121Z	HD-Z4-S1S-121Z	ORDERING TEXT / BESTELTEXT	MATERIAL	FINISH / OBERFLÄCHE / FARBE			

THE DRAWING IS OBSOLETE IN ACCORDANCE WITH THE REQUIREMENTS OF ISO 9001:2015 AND THE CONTROLLING ENGINEERING DEPARTMENT. IT IS SUBJECT TO CHANGE AND THE CONTROLLING ENGINEERING DEPARTMENT SHOULD BE NOTIFIED FOR THE LATEST REVISION. DIESES ZEICHNUNGSDOKUMENT WIRD DURCH AMP INCORPORATED KONTROLLIERT. ANÄNDERUNGEN, DIE DEN TECHNISCHEN ANFORDERUNGEN ENTSPRECHEN, SIND VERBODEN. DIESE ZEICHNUNG WIRD DURCH AMP INCORPORATED KONTROLLIERT. ANÄNDERUNGEN, DIE DEN TECHNISCHEN ANFORDERUNGEN ENTSPRECHEN, SIND VERBODEN.	DIMENSIONS: mm TOLERANCES UNLESS OTHERWISE SPECIFIED: ALUMINIUM: ±0.15 STEEL: ±0.10 OTHER: ±0.20 ANGLES / WINKEL: °	DWN: Schneider GJK: Schneider DATE: 08.12.98 NAME: HOOD DRAWING NO: 00779 DRAWING NO: 1102495 ZECHNUNGS-NR: 1102495 RESTRICTED TO: - CUSTOMER DRAWING: /KUNDENZEICHNUNG
--	--	---

单击下面可查看定价，库存，交付和生命周期等信息

[>>TE Connectivity\(泰科\)](#)