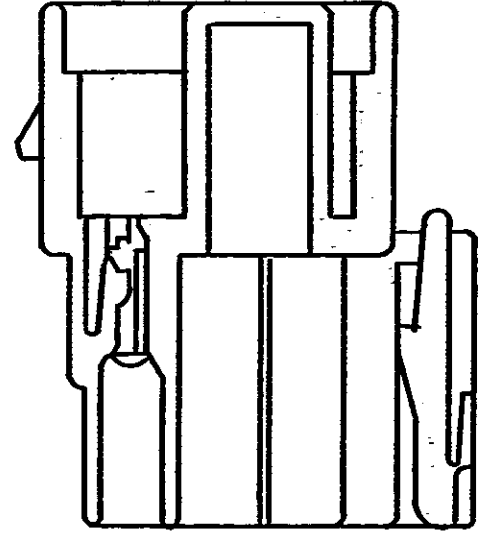
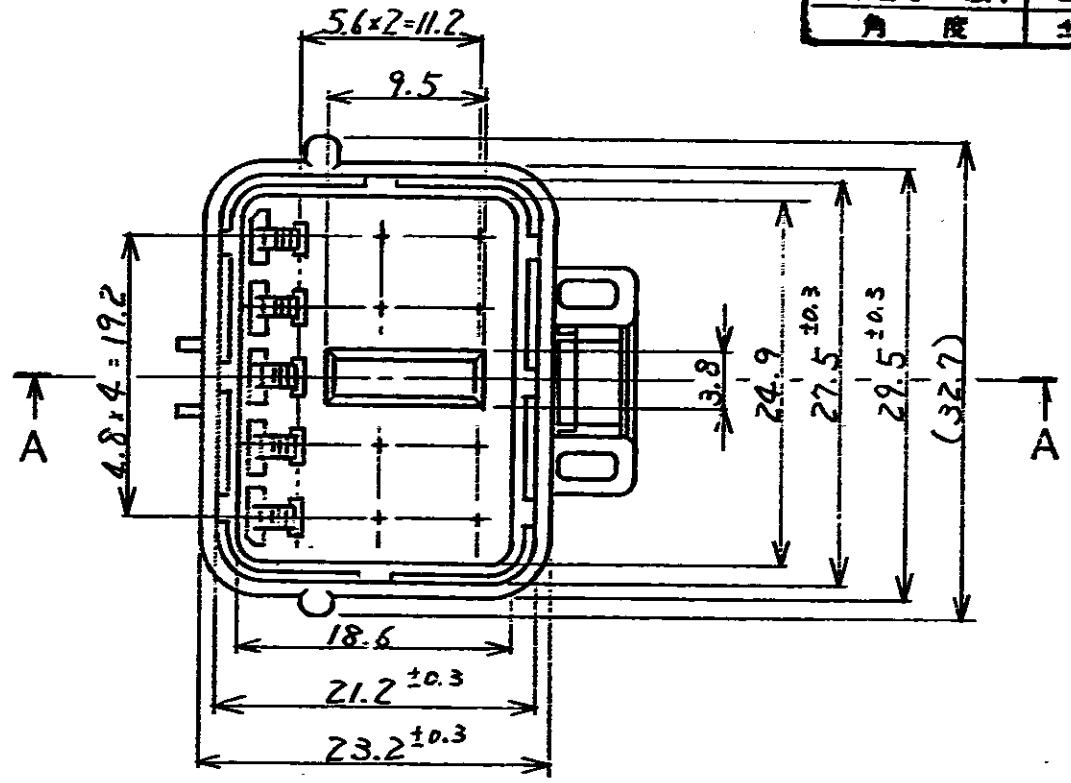
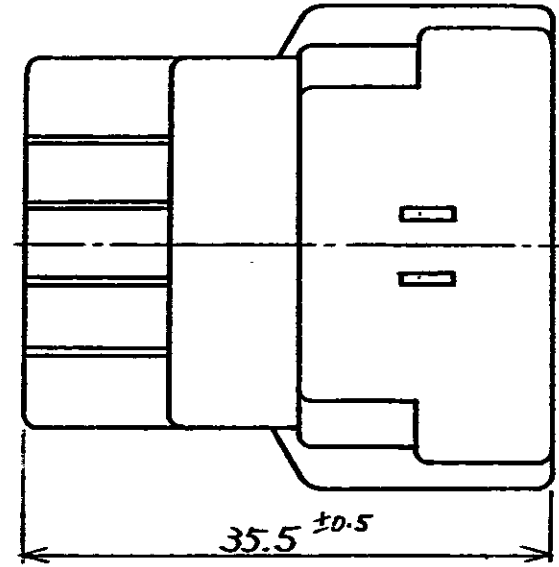
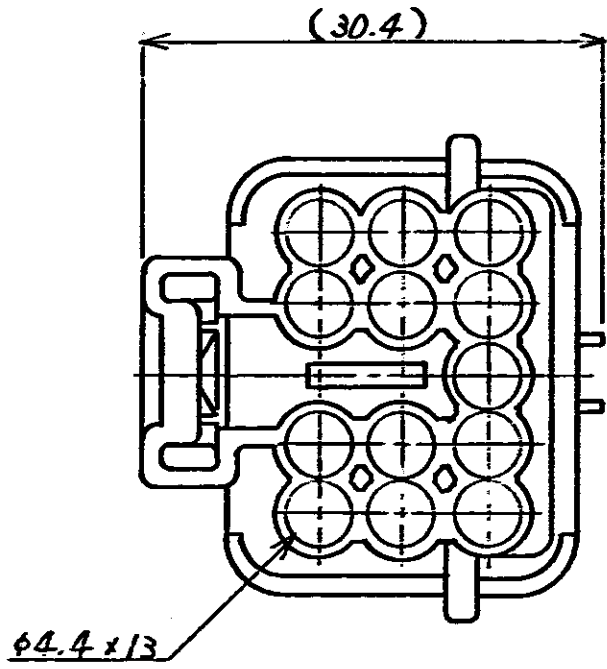
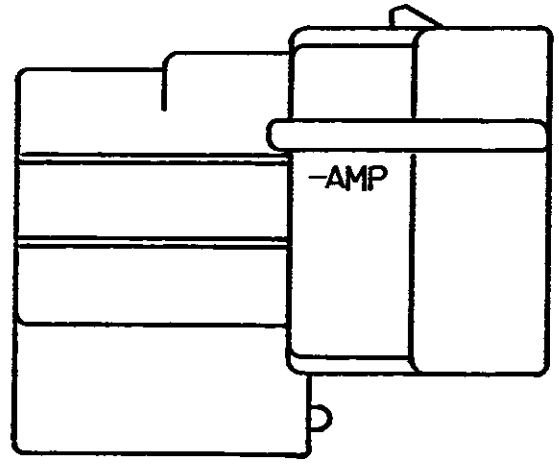


一般公差	
10以下	± 0.2
10を越え30以下	± 0.25
30を越え100以下	± 0.3
角度	± 3°



断面 A-A



- 注
1. 嵌合相手型番 ; 173891
 2. 使用端子型番 ; 171661 & 171631

- NOTE;
1. THE MATING PART NUMBER ; 173891
 2. TAB CONTACT ; 171661 OR 171631

173892-2	黒	1
----------	---	---

DIMENSIONS IN MM. DO NOT SCALE PRINT

PRINT DIST

© 1973 日本エー・エル・ピー株式会社 AMP社の登録商標又は特許出願中		© 1973 BY AMP (Japan) LTD. ALL RIGHTS RESERVED. AMP PRODUCTS COVERED BY PATENTS AND OR PATENTS PENDING		AMP エー・エル・ピー株式会社 TOKYO, JAPAN	
適合用線径(WIRE RANGE) 1.5AWG	絶縁径(INSULATION DIA) 0.8	品名(NAME) 13 Pos. CAP HOUSING ECONOSEAL J-II 13極キャップハウジングII型-II			
材質(MATERIAL) PBT	仕上げ(FINISH)	規格(SIZE) LOC 品番(NO.) C J C-173892			
0 1/F EX-0064-93 SE KO 7/1/93 LTR REVISION RECORD DR. CHK. DATE	DR. S. Sudo 5/93 DE 2/1/93 CHK. K. Oda 2/1/93 APP. V. Aida 2/1/93	縮尺(SCALE) 2:1	REV. 0	SHEET 1	

单击下面可查看定价，库存，交付和生命周期等信息

[>>TE Connectivity\(泰科\)](#)