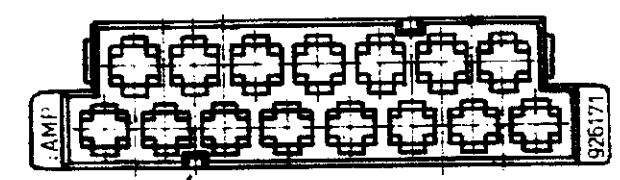
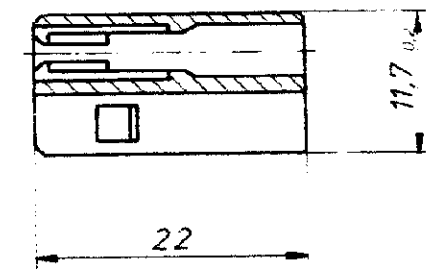
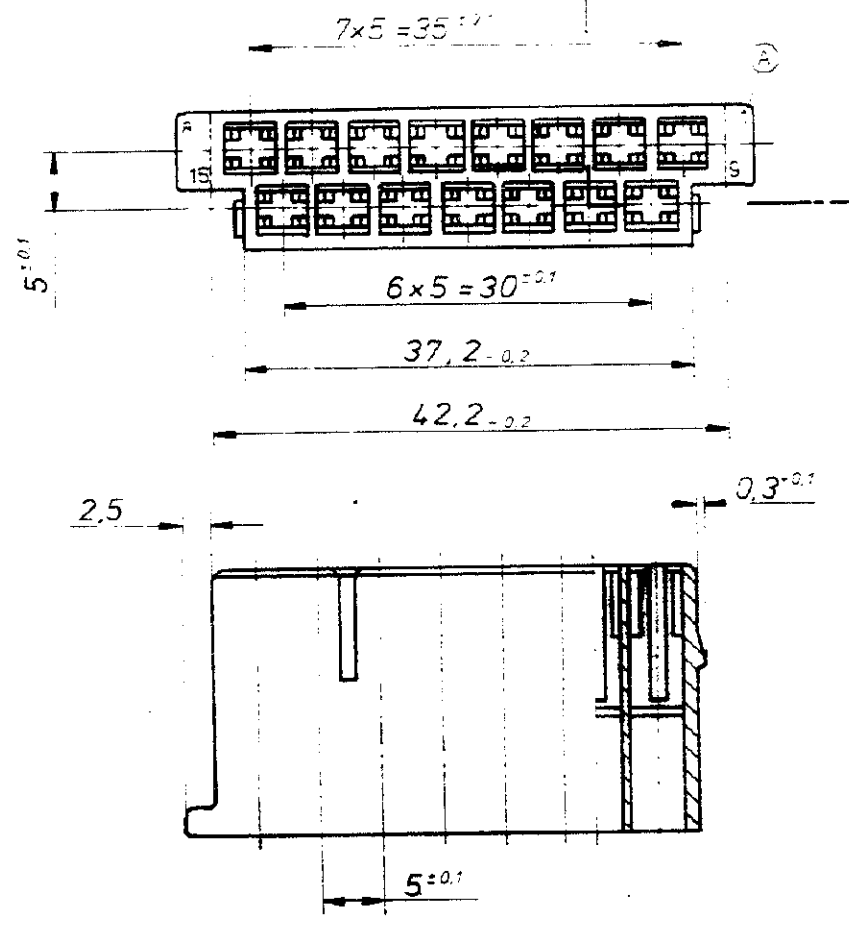


**VERTRAULICH**  
 Unveröffentlichte Zeichnung. Alle Rechte vorbehalten.  
 Vervielfältigung und Weitergabe nur mit  
 Genehmigung durch AMP Deutschland GmbH.

Zeichnung geschützt durch  
 © Copyright 1979  
 AMP DEUTSCHLAND GmbH  
 Alle Rechte vorbehalten

Index	Änderung	Tag	Name
A	äußere Kammerdimensionierung neu	19.9.80	Spindler
B	Tabella geändert	27.10.80	Schmidt



Polarisierungsnut

Änderungen, die dem techn-  
 ischen Fortschritt dienen  
 vorbehalten sind.

Bestell-Nr.		Werkstoff	Oberfläche Farbe	Nicht tolerierte Maße ± 0,4 mm ± 1,5° Maßstab 2:1	Format	Zeichnungs-Nr.	Gratt-Nr.
926171-1		PA 6.6	schwarz		B	926171	
Gez. Kowald 24.4.79		Gepr. 24.79 Joh	Gepr.				



AMP DEUTSCHLAND GmbH  
 Langer b Ffm

Benennung  
**15 pol. Federleiste**

**K**

单击下面可查看定价，库存，交付和生命周期等信息

[>>TE Connectivity\(泰科\)](#)