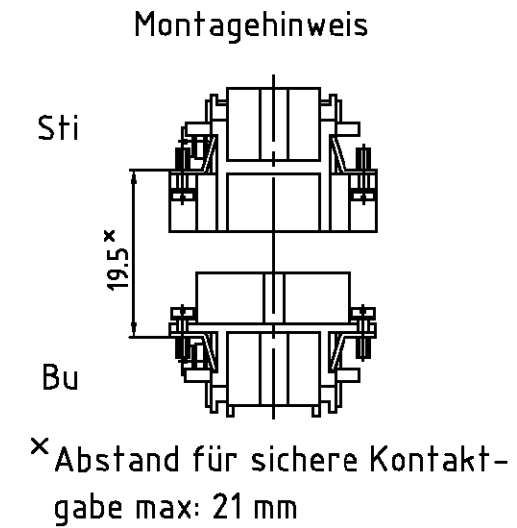
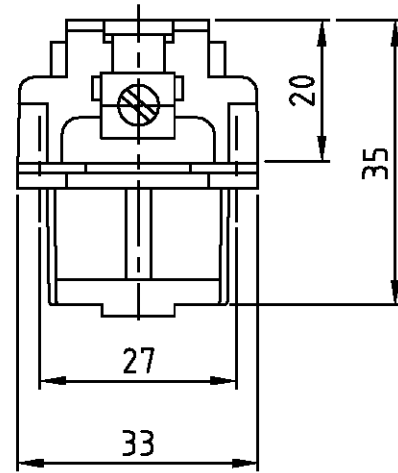
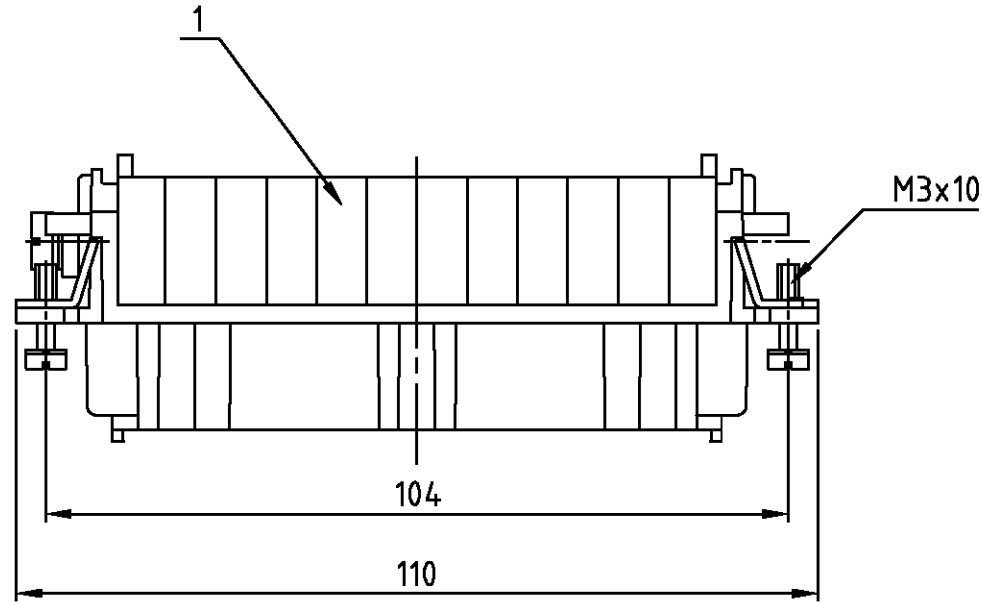
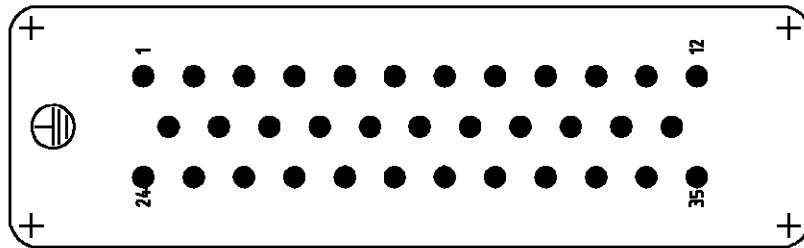


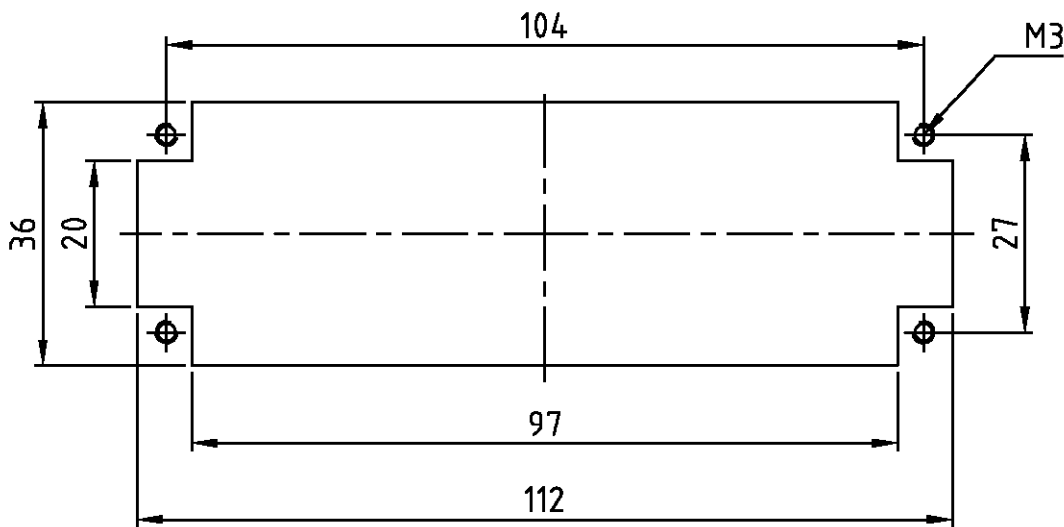
LOC	DIST	REVISIONS ÄNDERUNGEN					
A1	-	P	LTR	DATE	DWN	APVD	
PROJEKT NR.:		DESCRIPTION BESCHREIBUNG			DATE	DWN	APVD
-		neu gezeichnet Eg00-0588-00			07.03.00	SR	SM



Kontaktanordnung Ansicht Anschlußseite
Contact arrangement view from termination side



Montageausschnitt bei Verwendung ohne Gehäuse
Panel cut-out for contact insert when used without housing



Notes,

- ① Material: insert, PBT
UL-File Nr.: E41613(M)
- ② Finish: contact; Ag, Au

Bemerkungen,

- ① Material: Einsatz: PBT
UL-File Nr.: E41613(M)
- ② Oberfläche: Kontakte; Ag, Au

1	Buchseinsatz HVT.35 Crimp	①	dunkelgrau	1	-
2-3	DESCRIPTION / BENENNUNG	MATERIAL	COLOR / FARBE	ITEM NO. POS.	REMARKS / BEMERKUNGEN
HVT.35.Bu.C	<small>THIS DRAWING IS A CONTROLLED DOCUMENT FOR AMP INCORPORATED. IT IS SUBJECT TO CHANGE AND THE CONTROLLING ENGINEERING ORGANIZATION SHOULD BE CONTACTED FOR THE LATEST REVISION. DIESES ZEICHNUNGSOKUMENT WIRD DURCH AMP INCORPORATED KONTROLLIERT. ÄNDERUNGEN, DIE DEM TECHNISCHEN FORTSCHRITT DIENEN, SIND VORBEHALTEN. DEN JEWELIG LETZTGÜLTIGEN ÄNDERUNGSSTAND ERFAHREN SIE AUF ANFRAGE.</small>		DWN	07.03.00	HTS Elektrotechnik 53819 Neunkirchen, Germany
	<small>TOLERANCES UNLESS OTHERWISE SPECIFIED: ALL GEMEINTOLERANZEN</small>		CHK	07.03.00	
	<small>DIMENSIONS: DIMENSIONEN: mm</small>		APVD	-	
	<small>n. ISO 8015 n. ISO 2768 - mH -E n. DIN 16901 - 140</small>		PRODUCT SPEC PRODUKTSPEZ.	-	
		APPLICATION SPEC VERARBEITUNGSSPEZ.	-	NAME Female insert HVT.35.Bu.C Buchseinsatz HVT.35.Bu.C	
MATERIAL		FINISH / OBERFLÄCHE / FARBE	WEIGHT GEWICHT	SIZE	RESTRICTED TO NUR FUER
-		-	-	A3	-
CUSTOMER DRAWING / KUNDENZEICHNUNG			SCALE MASSSTAB 1:1	DRAWING NO. ZEICHNUNGS-NR. 1104014	SHEET BLATT 1
				OF VON 1	REV. A1

单击下面可查看定价，库存，交付和生命周期等信息

[>>TE Connectivity\(泰科\)](#)