

THIS DRAWING IS UNPUBLISHED.
 VERTRAULICHE UNVERÖFFENTLICHTE ZEICHNUNG
 RELEASED FOR PUBLICATION
 FREI FUER VERÖFFENTLICHUNG
 ,1997
 BY AMP INCORPORATED. ALL RIGHTS RESERVED.
 ALLE RECHTE VORBEHALTEN

MATED WITH:
 PASSEND ZU:
 Bg1

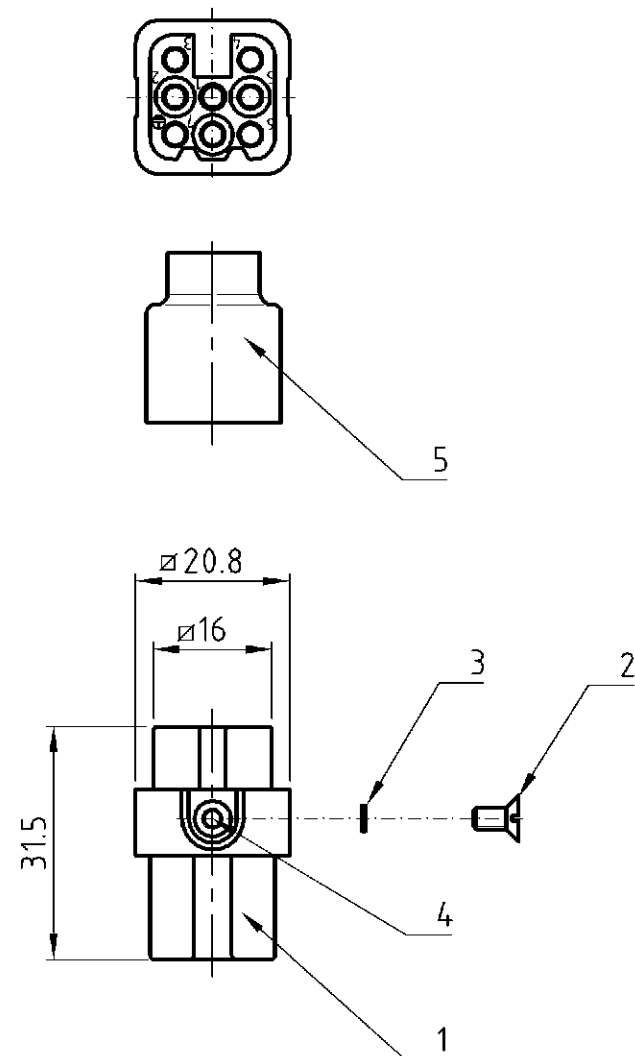
LOC	DIST	REVISIONS		
P	LTR	DESCRIPTION	DATE	DWN
PROJEKT NR.:		BESCHREIBUNG		APVD
-	-	DRAWING REWORKED ECR-05-003409	10.02.06	GW ST

D

C

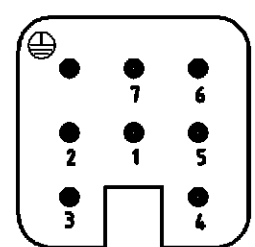
B

A



Kontaktanordnung
 Contact arrangement

Ansicht Anschlußseite
 view from termination side



Notes,

⚠ Material: insert, PC
 UL-File Nr.: E101788(R)

Bemerkungen,

⚠ Material: Einsatz: PC
 UL-File Nr.: E101788(R)

SUPERSEDED
 by 2-1103103-3

QTY	DESCRIPTION / BENENNUNG	MATERIAL	COLOR / FARBE	ITEM NO. POS.	REMARKS / BEMERKUNGEN
1	Montageanweisung			6	separat in Poly-Beutel
1	Isolierhülle	Neoprene	schwarz	5	separat in Poly-Beutel
1	Gewindeinsatz M3x5.5	Messing	blank	4	
1	Fächerscheibe V3.2	V2A	blank	3	separat in Poly-Beutel
1	Senkschraube M3x6	V2A	blank	2	separat in Poly-Beutel
1	Buchseinsatz HN.D7	Lexan	dunkelgrau	1	

0-1		2-3		DESCRIPTION / BENENNUNG		MATERIAL	COLOR / FARBE	ITEM NO. POS.	REMARKS / BEMERKUNGEN
HN.D.7.Bu.C-S0		HN.D.7.Bu.C/250V		<small>THIS DRAWING IS A CONTROLLED DOCUMENT FOR AMP INCORPORATED. IT IS SUBJECT TO CHANGE AND THE CONTROLLING ENGINEERING ORGANIZATION SHOULD BE CONTACTED FOR THE LATEST REVISION. DIESES ZEICHNUNGSDOKUMENT WIRD DURCH AMP INCORPORATED KONTROLLIERT. ÄNDERUNGEN, DIE DEM TECHNISCHEN FORTSCHRITT DIENEN, SIND VORBEHALTEN. DEN JEWELTS LETZTQUELTIGEN ÄNDERUNGSSTAND ERFÄHREN SIE AUF ANFRAGE.</small>		DWN	Schneider	09.11.00	AMP HTS Elektrotechnik 53819 Neunkirchen, Germany
				CHK	Schweiger	09.11.00			
ORDERING TEXT / BESTELLETEXT		DIMENSIONS: DIMENSIONEN: mm		TOLERANCES UNLESS OTHERWISE SPECIFIED: ALLGEMEINTOLERANZEN P. ISO 9015 D. ISO 2768 - mH - E D. DIN 16901 - 140		APVD	-	NAME	Female insert
				ANGLES / WINKEL #- FINISH / OBERFLÄCHE / FARBE		PRODUCT SPEC PRODUKTSPEZ.	-	APPLICATION SPEC VERARBEITUNGSSPEZ.	-
MATERIAL		⚠		⚠		WEIGHT GEWICHT	-	SIZE	A3
CUSTOMER DRAWING /KUNDENZEICHNUNG		MASSSTAB 1:1		BLATT 1		DRAWING NO ZEICHNUNGS-NR. C-1103101		RESTRICTED TO NUR FUER -	
						DF VON 1		REV A4	

单击下面可查看定价，库存，交付和生命周期等信息

[>>TE Connectivity\(泰科\)](#)