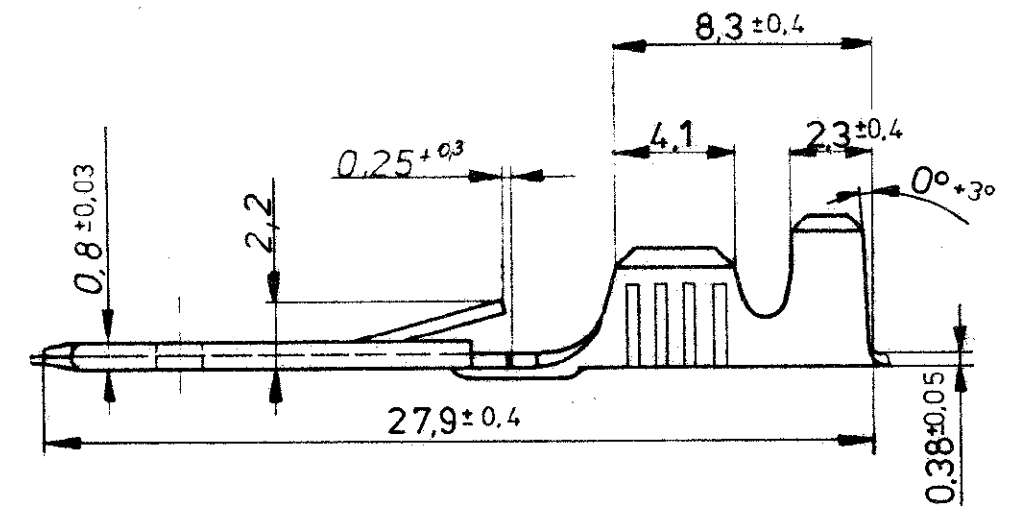
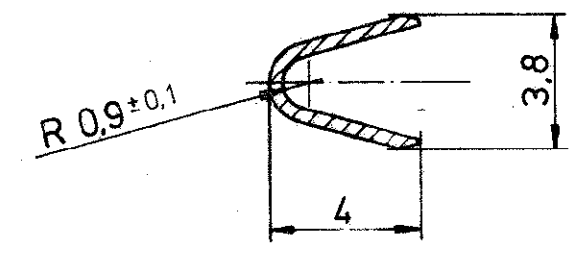


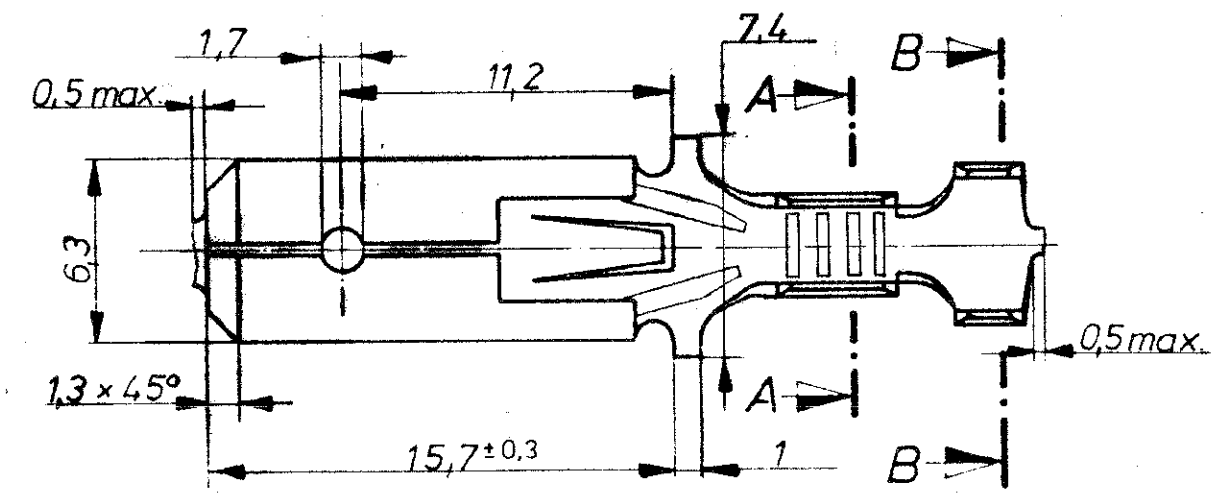
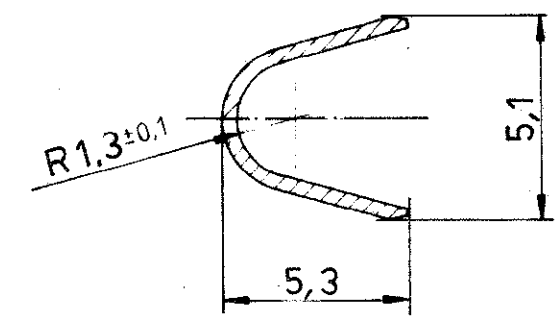
LTR	REVISION RECORD	DATE	NAME
A2	REVISED PER ECO-11-005294	13APR11	HMR



Schnitt A-A



Schnitt B-B



Angeschlagener Leiter: FLR - Leitung
 Leiter: F-Crimp
 Isolation: Überlappungs crimp

Drahtgrößenbereich: >1.0 - 2.5 mm²
 Isolations ϕ : 2,1 - 2,9 mm

Leitungsquerschnitt in mm ²		CROSS-SECTION IN mm ²								
SINGLE CONNECTION	Einzelanschlag	0.50	0.75	1.00	1.50	2.00	2.50	3.00	4.00	5.00
		0.50			x	x				
0.75										
1.00		x		x	x					
1.50	x	x		x						
2.00										
2.50	x									

928 963 - 8	928 962 - 8	CuSn 4	versilbert
928 963 - 7	928 962 - 7	CuZn 30	vorverzinkt
928 963 - 6	928 962 - 6	CuSn 4	vorverzinkt
928 963 - 5	928 962 - 5	CuSn 4	blank
928 963 - 4	928 962 - 4	Cu Sn 4	verzinkt
928 963 - 3	928 962 - 3	Cu Sn 4 *	blank
928 963 - 2	928 962 - 2	Cu Zn 30	verzinkt
928 963 - 1	928 962 - 1	Cu Zn 30	blank
Bestell-Nr. Einzelausführg.	Bestell-Nr.		
	9.3.87		
	MAYER H.	10.3.87 HMK	

TE Connectivity

STE

6,3 FASTIN - FASTON
 FLACHSTECKER

K

± 0,3 A3 928 962

1 von 1

A2

单击下面可查看定价，库存，交付和生命周期等信息

[>>TE Connectivity\(泰科\)](#)