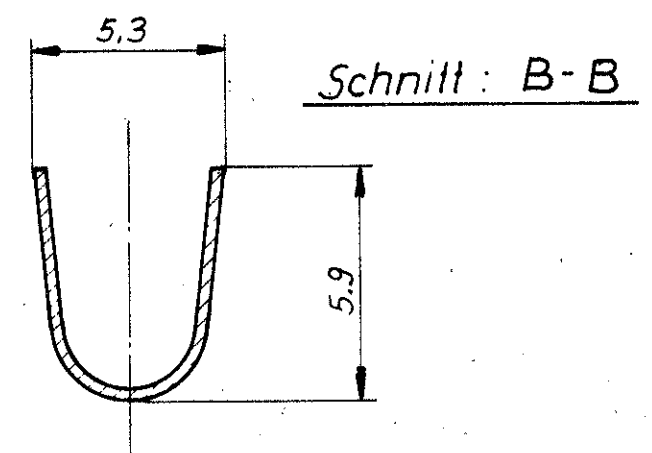
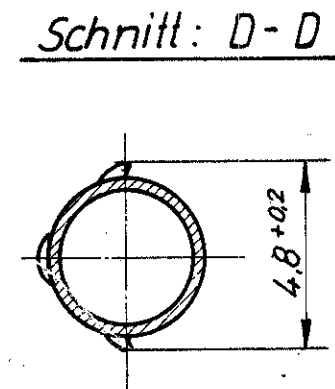
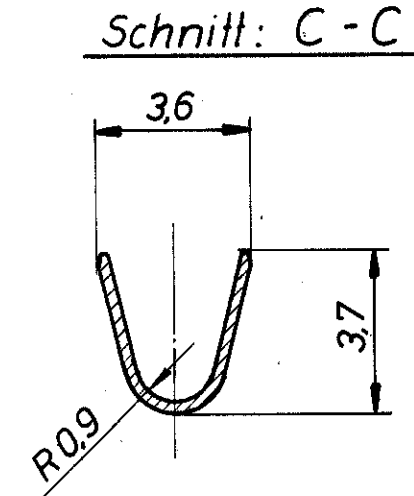
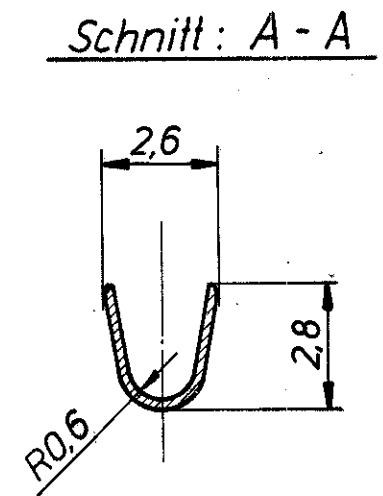
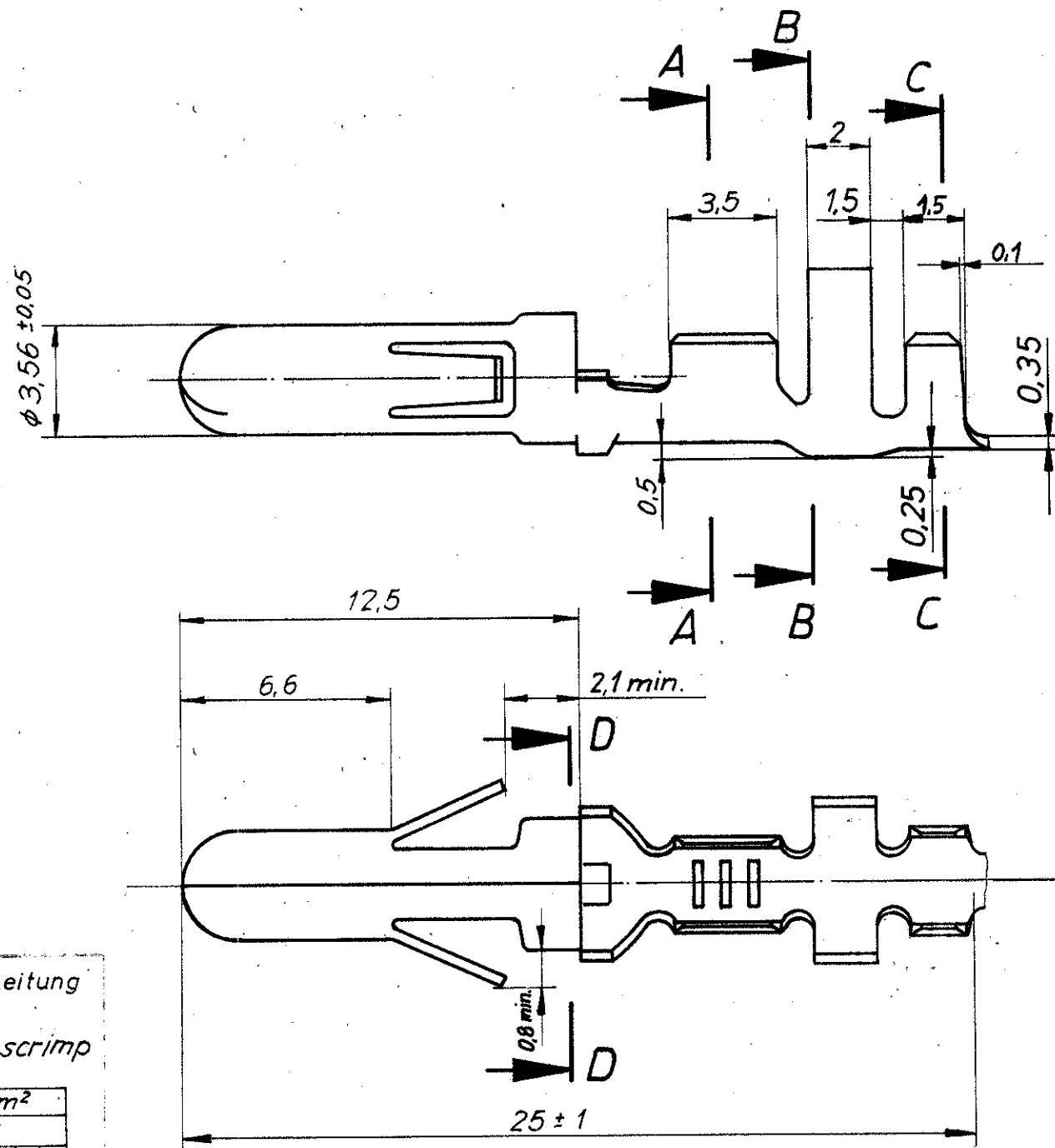


Zeichnung geschützt durch
 © Copyright 1984
 AMP DEUTSCHLAND GmbH
 Alle Rechte vorbehalten

Index	Anderung	Tag	Name
A	IDW-Anderung	29.10.84	J. Müller
B	-3 und -4 hinzu	28.1.88	Mayer
B1	REVISED PER ECR-21-101087	06MAY2021	SS/VS



Drahtgrößenbereich: 0,5 ÷ 1,0 mm²
 1 OBSOLETE

Angeschl. Leiter : FLK-r Leitung
 Leiter : F-Crimp
 Isolation : Überlappungscrimp

Leitungsquerschnitt in mm ²		Cross-section in mm ²														
Single Connection	Einzelanschl.	0.5	0.75	1.0	1.5	2.0	2.5	3.0	4.0	6.0						
0.5	X	X														
0.75	X															
1.0	X															
1.5																
2.0																
2.5																
3.0																
4.0																
6.0																

927 842-4	927 841-4	CuSn 4	versilbert	AMP DEUTSCHLAND GmbH Langen b Ffm	K	
927 842-3	927 841-3	CuSn 4	blank			
927 842-2	927 841-2	CuSn 4	vorverzinnt			
927 842-1	927 841-1	CuZn 30	vorverzinnt			
Bestell-Nr. für Einzelausführung	Bestell-Nr.	Werkstoff	Oberfläche Farbe			Benennung
Crimp vorgeformt	Gez 16.7.84 Heik.	Gepr 16.7.84 Heik.	Gepr.	Nicht tolerierte Maße ± 0,2 mm 0	Format B	
				Zeichnungs-Nr. 927 841	B1	
				Maßstab 5:1	Blatt-Nr.	

单击下面可查看定价，库存，交付和生命周期等信息

[>>TE Connectivity\(泰科\)](#)