

4

3

2

1

NICHT VERMASSTE KANTEN
SIND NICHT MAßSTÄBLICH

ÄNDERUNGEN DIE DEM TECH-
NISCHEN FORTSCHRITT DIENEN,
BEHALTEN WIR UNS VOR

VERTRAULICH
UNVERÖFFENTLICHTE ZEICHNUNG. ALLE RECHTE
VORBEHALTEN. VERVIELFÄLTIGUNG UND WEITERGABE
NUR MIT GENEHMIGUNG DURCH AMP DEUTSCHLAND GMBH

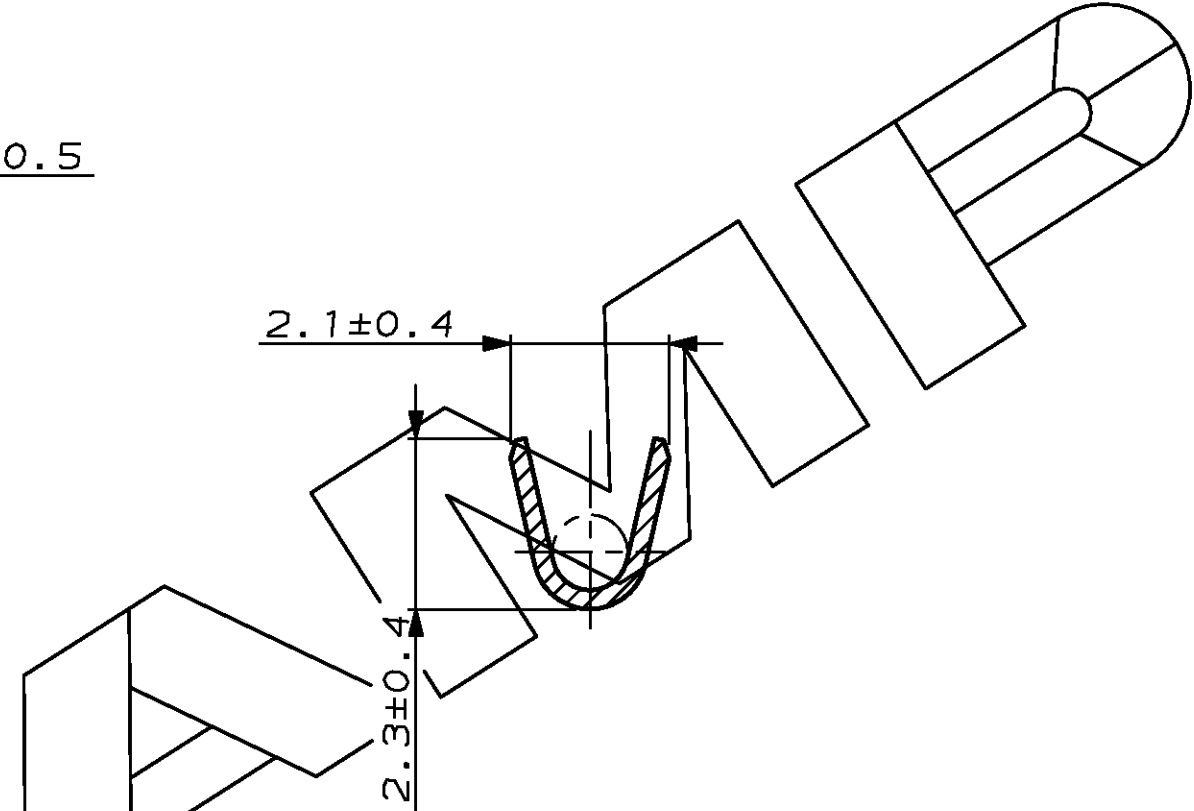
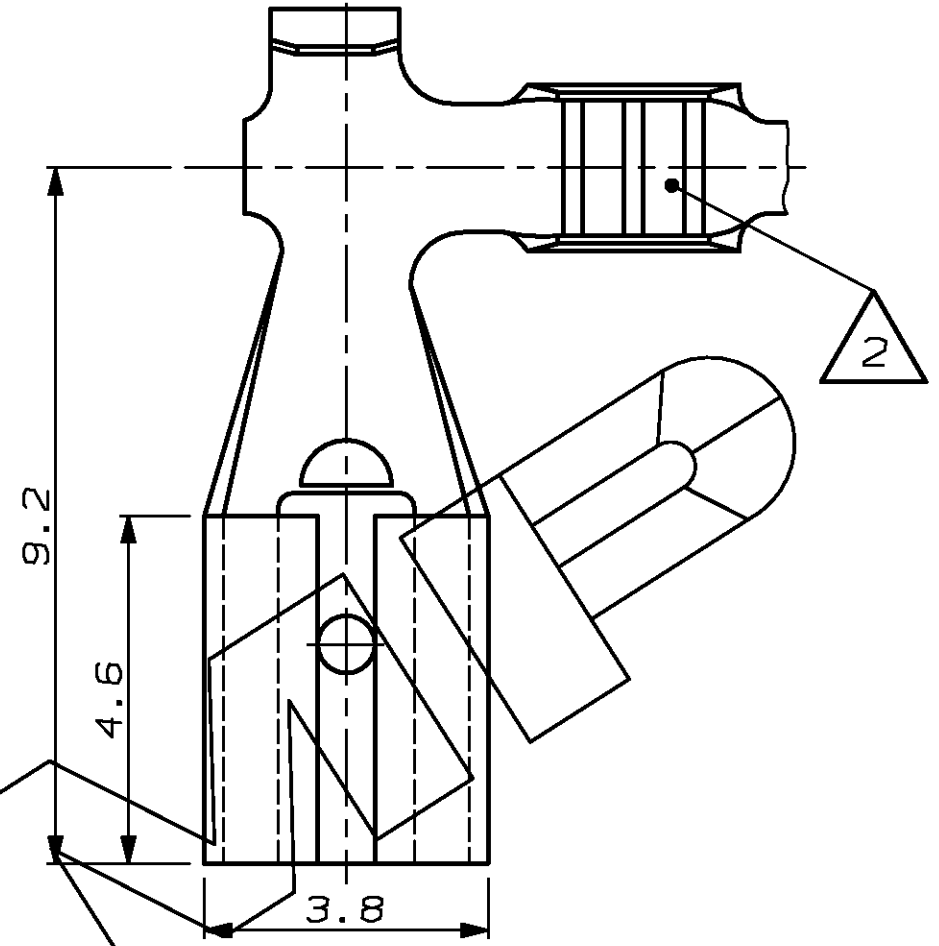
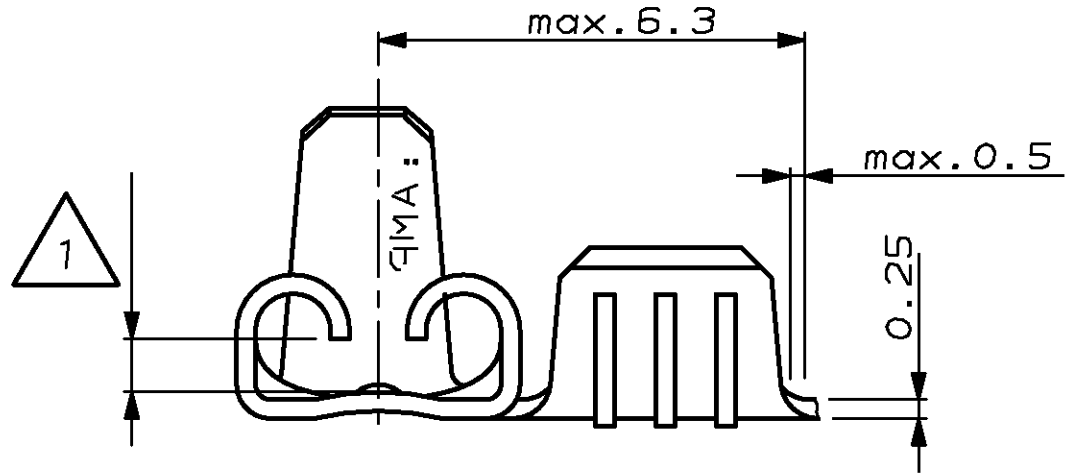
ZEICHNUNG GESCHÜTZT DURCH
©COPYRIGHT 1989
AMP DEUTSCHLAND GMBH
ALLE RECHTE VORBEHALTEN

REV.	ÄNDERUNG	DATUM	NAME
A	Änderungsindex harmonisiert mit Prod.-Zchng.	18.04.95	Rudolph

VERWENDET FÜR -
NUMMER 928882

CAD-ORIGINAL
ZEICHNUNG NICHT ÄNDERN

MAR. NR. -
PASSEND ZU -



- △ 1 passend für Steckzunge nach DIN46244 Form A, 2.8x0.5
- △ 2 für Litze 0.35...0.75mm², Isolationsø 1.4...2.5

BESTELL-NR.	POS.	STÜCK	BENENNUNG EINZELTEIL	WERKSTOFF	OBERFLÄCHE FARBE
928882-2	-	-	FASTON-Steckhülse	CuZn30	verzinkt
928882-1	-	-	FASTON-Steckhülse	CuZn30	blank
			GEZ. Kürschner	11.1.90	GEPR. Plößer

ZEICHNUNG GÜLTIG AB		
AMP AMP DEUTSCHLAND G.m.b.H. Langen b.Ffm., West Germany		
BENENNUNG FASTON-Steckhülse, 90° Version Größe 2.8x0.5		K
NICHT TOLERIERTE MASSE ± 0.2mm ± 1°	FORMAT A3	
MASSTAB 10:1	BLATT 1 VON 1	ZEICHNUNGS-NR. 928882
		REV. A

单击下面可查看定价，库存，交付和生命周期等信息

[>>TE Connectivity\(泰科\)](#)