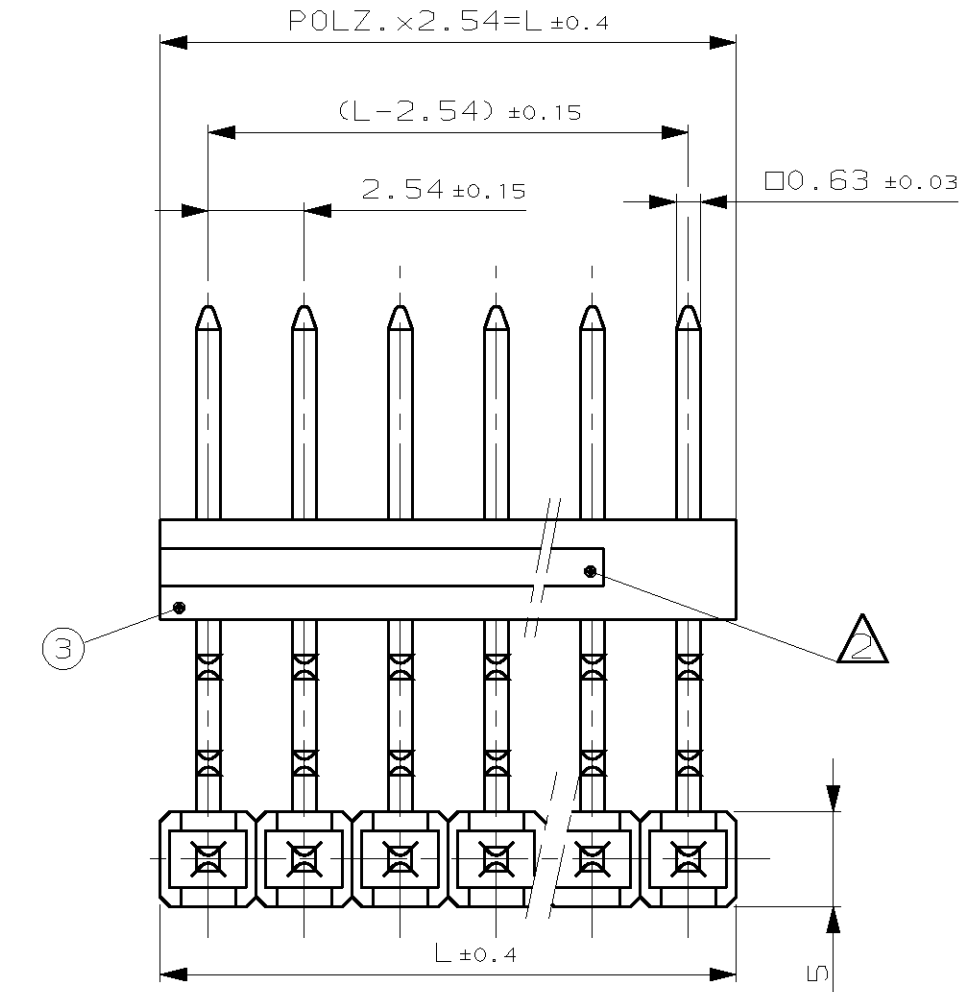
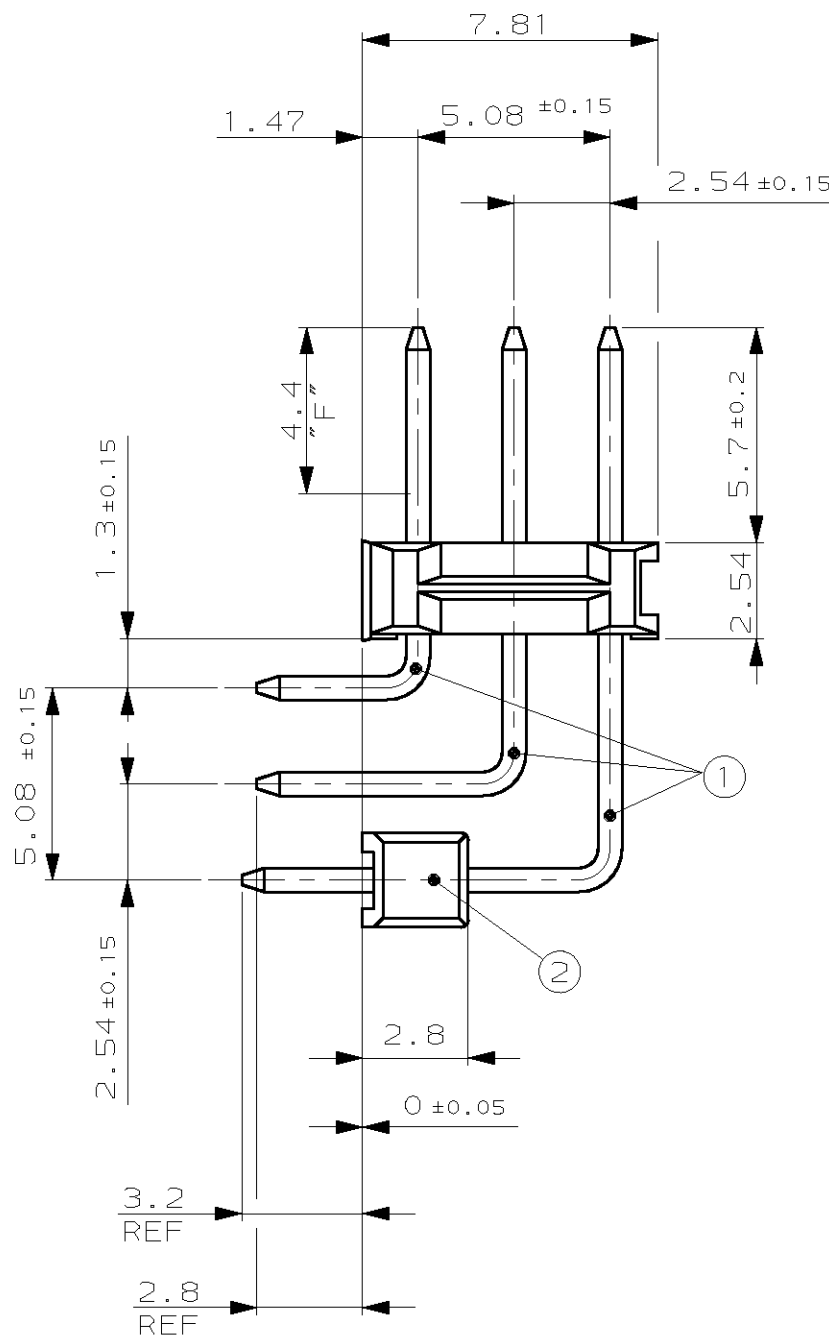


THIS DRAWING IS UNPUBLISHED. VERTRAULICHE UNVERÖFFENTLICHTE ZEICHNUNG. RELEASED FOR PUBLICATION FREI FUER VERÖFFENTLICHUNG. MATED WITH: PASSEND ZU: -

POLZ. REIHE	L±0.4	BESTELL-Nr.
2	5.08	969 857-2
3	7.62	
4	10.16	
5	12.70	
6	15.24	
7	17.78	
8	20.32	969 857-8
9	22.86	969 857-9
10	25.40	
11	27.94	
12	30.48	
13	33.02	
14	35.56	
15	38.10	
16	40.64	
17	43.18	
18	45.72	
19	48.26	
20	50.80	
21	53.34	
22	55.88	2-969 857-2
23	58.42	
24	60.96	
25	63.50	
26	66.04	
27	68.58	
28	71.12	
29	73.66	
30	76.20	
31	78.74	
32	81.28	
33	83.82	
34	86.36	
35	88.90	
36	91.44	
37	93.98	
38	96.52	
39	99.06	
40	101.60	
41	104.14	
42	106.68	
43	109.22	
44	111.76	
45	114.30	
46	116.84	
47	119.38	
48	121.92	
49	124.46	
50	127.00	

LOC	DIST	P	LTR	REVISIONS AENDERUNGEN	DESCRIPTION	DATE	DWN	APVD
AI	-							
PROJEKT NR.: E95-52587				A	NEUE ZEICHNUNG	05.08.97	STEIN	SCHAA
				B1	SEE EG00-1304-98, MATERIALÄNDERUNG (POS.3), NUT HINZUGEFÜGT	07.10.98	T.B.	SCHAA
				B2	NEUE STRICHZAHL 2--2 HINZU	27.01.99	STEIN	SCHAA
				B3	NEUE STRICHZAHLEN -2 UND -8 HINZU	17.03.99	T.B.	SCHAA



POS.	QTY. STK.	DESCRIPTION BENENNUNG	SURFACE OBERFLAECHE COLOUR/FARBE	MATERIAL
3	1	PIN HOUSING STIFTGEHÄUSE	PA46-GV (V0)	BLACK SCHWARZ
2	1	PIN HOUSING STIFTGEHÄUSE	PCT-GV	BLACK SCHWARZ
1	66	CONTACT PIN KONTAKTSTIFT	CuSn	1
3	1	PIN HOUSING STIFTGEHÄUSE	PA46-GV (V0)	BLACK SCHWARZ
2	1	PIN HOUSING STIFTGEHÄUSE	PCT-GV	BLACK SCHWARZ
1	27	CONTACT PIN KONTAKTSTIFT	CuSn	1

BEMERKUNGEN:
 1 STECKBEREICH: IM BEREICH "F" 0.8µm Au ÜBER 1.27µm Ni
 LÖTBEREICH: MIN. 2.5µm SnPb ÜBER 1.27µm Ni

2 JE NACH ZUSCHNITT DES STIFTGEHÄUSES IST DIE NUT EINSEITIG UNTERBROCHEN ODER KOMPLETT DURCHGEHEND

NOTES:
 1 MATING SIDE: IN THE AREA "F" 0.8µm Au OVER 1.27µm Ni
 SOLDERING AREA: MIN. 2.5µm SnPb OVER 1.27µm Ni
 2 DEPENDING UPON THE CUT OF THE PIN HOUSING THE GROOVE IS INTERRUPTED ON ONE SIDE OR COMPLETELY CONTINUOUS

THIS DRAWING IS A CONTROLLED DOCUMENT FOR AMP INCORPORATED. IT IS SUBJECT TO CHANGE AND THE CONTROLLING ENGINEERING ORGANIZATION SHOULD BE CONTACTED FOR THE LATEST REVISION. DIESES ZEICHNUNGS-DOKUMENT WIRD DURCH AMP INCORPORATED KONTROLLIERT. AENDERUNGEN, DIE DEM TECHNISCHEN FORTSCHRITT DIENEN, SIND VORBEHALTEN. DEN JEWEILS LETZTGÜELTIGEN AENDERUNGSSTAND ERFAHREN SIE AUF ANFRAGE.	
DIMENSIONS: DIMENSIONEN: mm	TOLERANCES UNLESS OTHERWISE SPECIFIED: ALLGEMEINTOLERANZEN n. 150 8015 n. 150 2768 - mH -E n. DIN 16901 - 140 0 PLC ±0.2 1 PLC ±0.2 2 PLC ±0.1 3 PLC ±-
MATERIAL	ANGLES /WINKEL ±- FINISH /OBERFLAECHE/FARBE
SEE TABLE SIEHE TABELLE	SEE TABLE SIEHE TABELLE

DWN M. STEIN 05-AUG-97
 CHK F. REICHARDT 05-AUG-97
 APVD G. FELDMEIER
 PRODUCT SPEC VERARBEITUNGSSPEZ.
 APPLICATION SPEC
 WEIGHT GEWICHT -

AMP Deutschland GmbH
 D - 63225 Langen

ABSOLUTE NOT the LATEST REVISION

AMPMODU II PIN HEADER, TRIPLE ROW, 90°
 AMPMODU II STIFTLISTE, DREIREIHIG, 90°

SIZE A3 CAGE CODE 00779 DRAWING NO. ZEICHNUNGS-NR. C-969857 RESTRICTED TO NUR FUER -

CUSTOMER DRAWING /KUNDENZEICHNUNG MASSSTAB 5:1 BLATT 1 OF 1 REV B3

单击下面可查看定价，库存，交付和生命周期等信息

[>>TE Connectivity\(泰科\)](#)