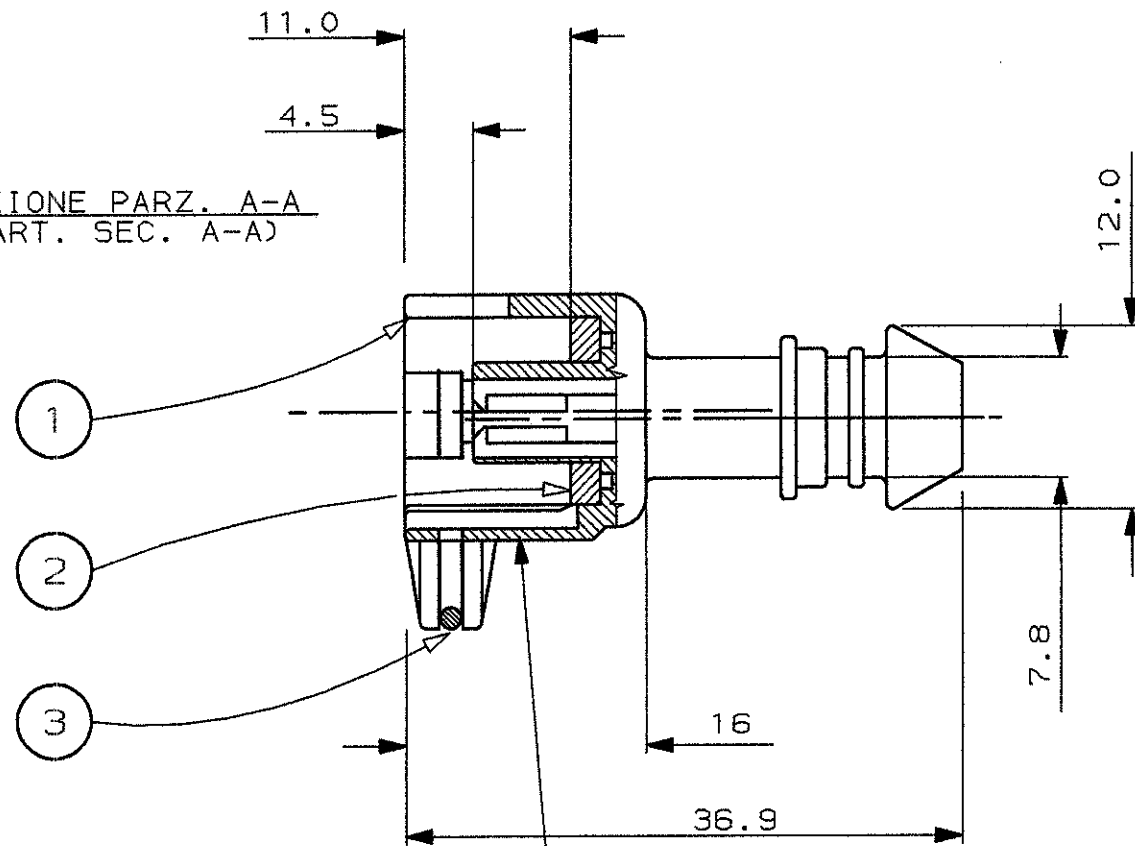


SCALA NON IMPEGNATIVA
(DO NOT SCALE)
DIMENSIONI IN mm
(DIMENSIONS IN)

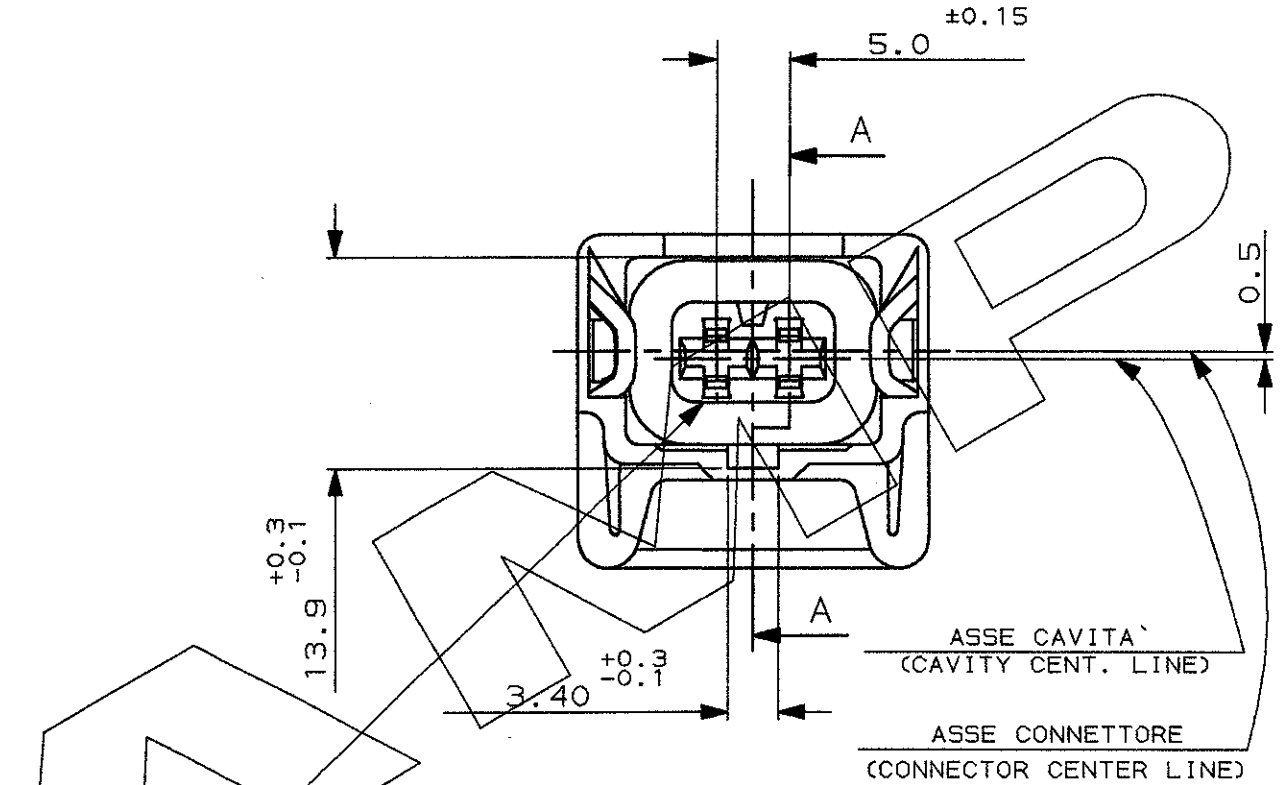
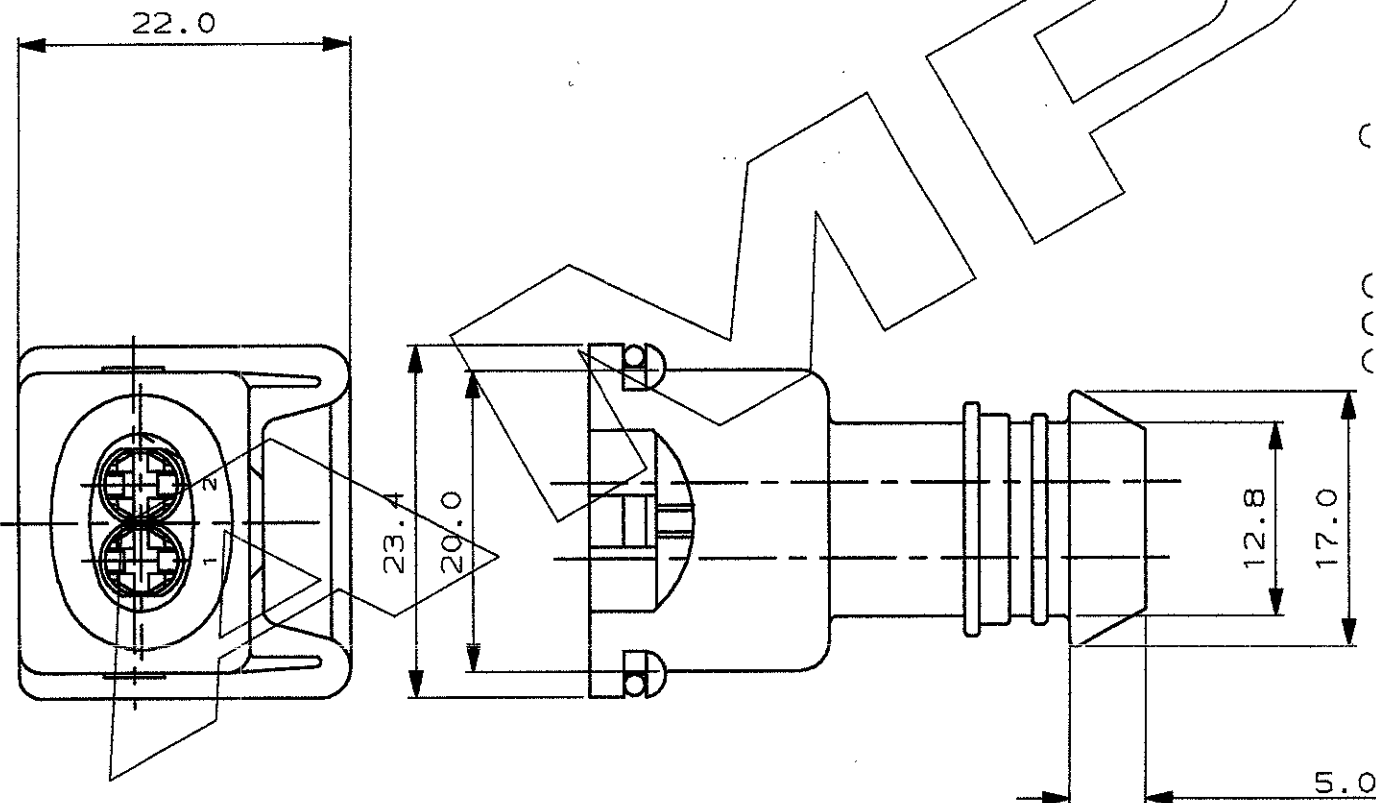
METRIC

PROIEZIONE EUROPEA
(EUROPEAN PROJECTION)

SEZIONE PARZ. A-A
(PART. SEC. A-A)



LOGO AMP
(AMP TRADE MARK)



CAVITA' ADATTA PER CONTATTO JUNIOR TIMER LANCELESS P/N 281822
281823, CON GUARNIZIONE PASSACAVO P/N 182730, OPPURE JUNIOR
POWER TIMER CON GUARNIZIONE PASSACAVO.
(CAVITY SUITABLE FOR JUNIOR TIMER LANCELESS P/N 281822 AND
282823, WITH SINGLE WIRE SEAL P/N 182730, OR JUNIOR POWER
TIMER CONTACT WITH SINGLE WIRE SEAL).

(*)	ROSSO (RED)	281844-8			
	GIALLO (YELLOW)	281844-7			
	MARRONE (BROWN)	281844-6			
	BLU (BLUE)	281844-5			
(*)	VERDE (GREEN)	281844-4			
(*)	NATURALE (NATUR.)	281844-3	3	///	ACCIAIO INOX (STAINLESS STEEL) MOLLA (SPRING)
(*)	GRIGIO (GREY)	281844-2	2	NATURALE (CLEAR)	GOMMA (RUBBER) GUARNIZ. (SEALING)
	NERO (BLACK)	281844-1	1	NERO (BLACK)	PA 6.6 BLOCCHETTO (HSG)
	COLORE (COLOR)	NUMERO (PART. N°)	N° (ITEM)	FINITURA / COLORE (FINISH / COLOUR)	MATERIALE (MATERIAL) DESCRIZIONE (DESCRIPTION)

(*) OBSOLETE

CUSTOMER DWG. FOR REFERENCE ONLY
DISEGNO PER CLIENTE SOLO PER RIFERIMENTO

THIS DRAWING IS UNPUBLISHED. RELEASE FOR PUBLICATION 19

© COPYRIGHT 1985 BY AMP INCORPORATED, HARRISBURG, PA. ALL INTERNATIONAL RIGHT RESERVED. AMP PRODUCTS MAY BE COVERED BY U.S. AND FOREIGN PATENT AND/OR PATENT PENDING

TOLLERANZE: SE NON DIVERSAMENTE SPECIFICATO (TOLERANCES, UNLESS OTHERWISE SPECIFIED)
DIAM. ISOLANTE (INS. DIA. RANGE) RANGO FILO (WIRE RANGE) SCALA (SCALE)
/// /// 2:1

ANGOLI (ANGLES) ± 0.3 ± 2°
STE TE Connectivity

DIS. 16 MARZO 87 (DR.) D Agostino S.
DESCRIZIONE (DESCRIPTION) SPLASH PROOF CONNECTOR 2 POSITION ASSEMBLY

G	ECR-14-003472	MP	24MAR 2014	CONT. (CHK)		LOC. SIZE	NUMERO (DWG NO)	REV.	FOLGIO (SHEET)
F1	REDRAWN AND REVISED WITH ETOO-0080-98	M.P.	12-5 '98	APP. (CAPP.)		I	A3C-281844	G	1 DI (OF) 2
REV. (REV.)	REVISIONI (REVISION RECORD)	DIS. (DR)	DATA (DATE)						

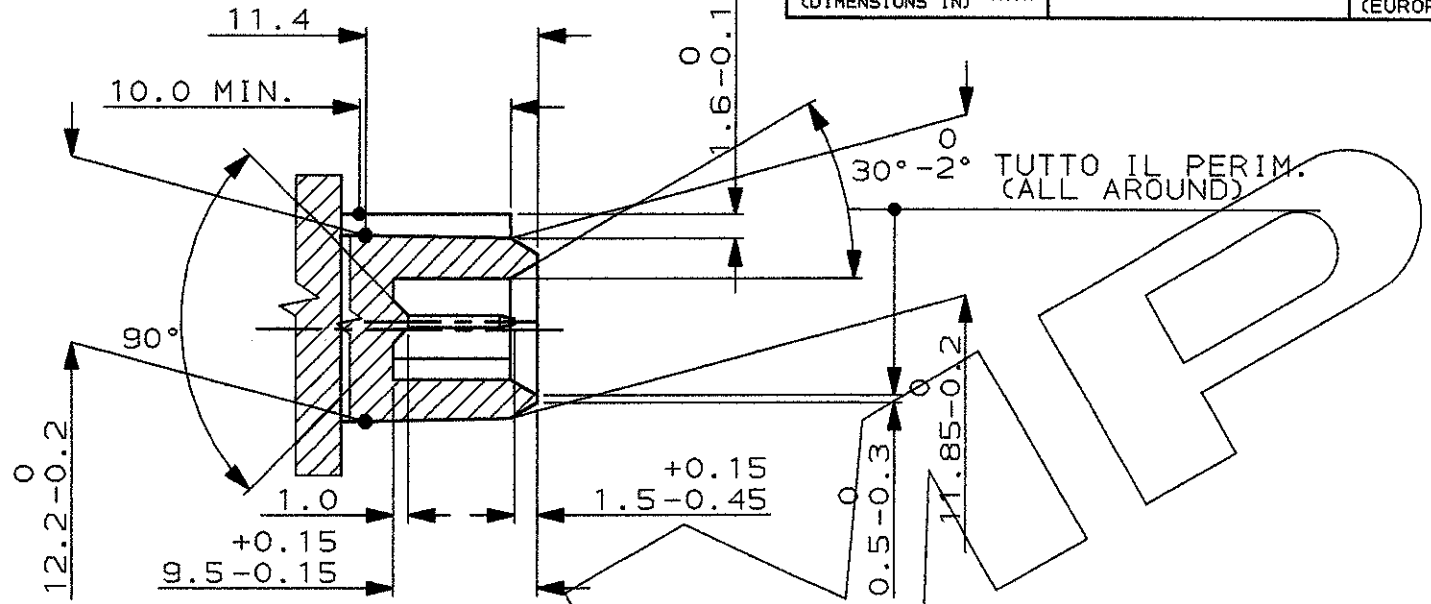
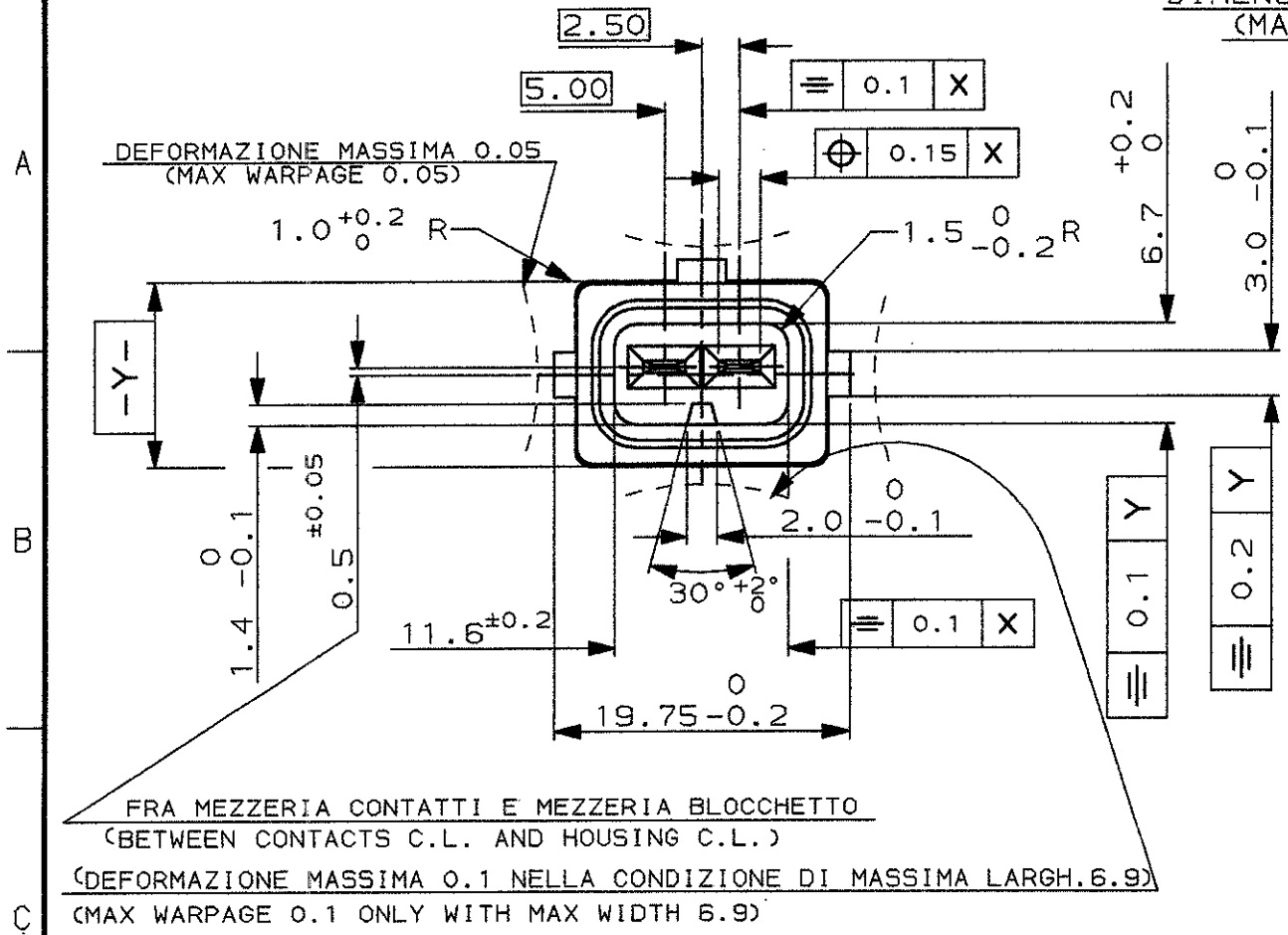
1) PER DIMENSIONE CONTROPARTE MASCHIO VEDERE FOGLIO 2 DI 2.
(FOR PIN HEADER DIMENSIONS SEE SHEET 2 OF 2)

DIMENSIONI DELLA CONTROPARTE MASCHIO
(MALE COUNTERPART DIMENSIONS)

SCALA NON IMPEGNATIVA
(DO NOT SCALE)
DIMENSIONI IN
(DIMENSIONS IN) mm

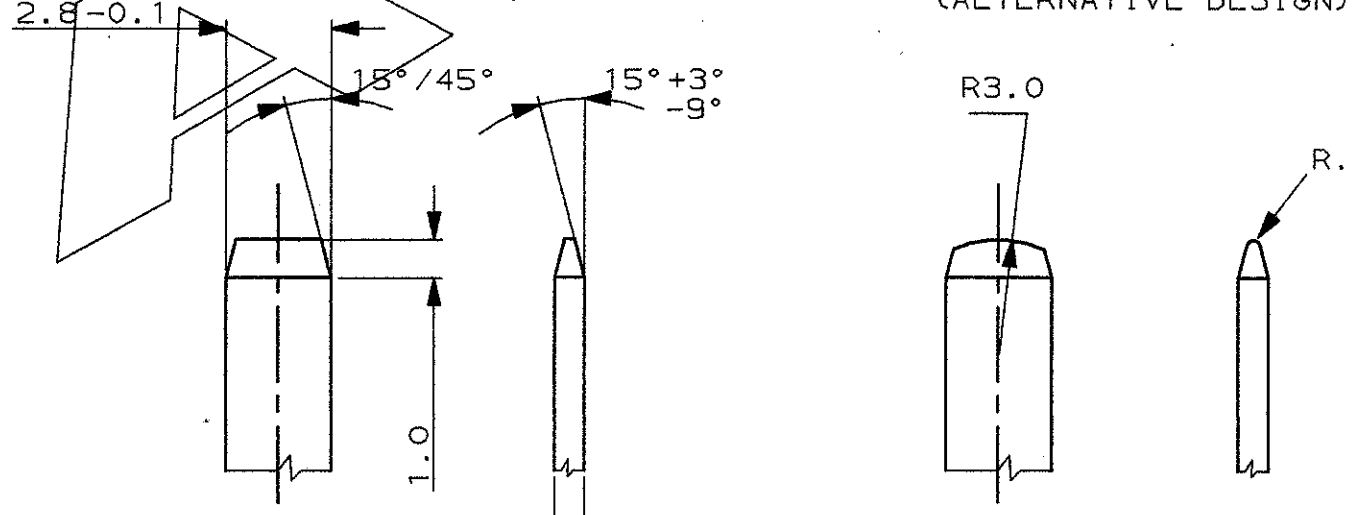
METRIC

PROIEZIONE EUROPEA
(EUROPEAN PROJECTION)



DETTAGLIO DIMENS. TAB
(TAB DIMENSION)
(SCALE 5:1)

FORMA ALTERNATIVA
(ALTERNATIVE DESIGN)



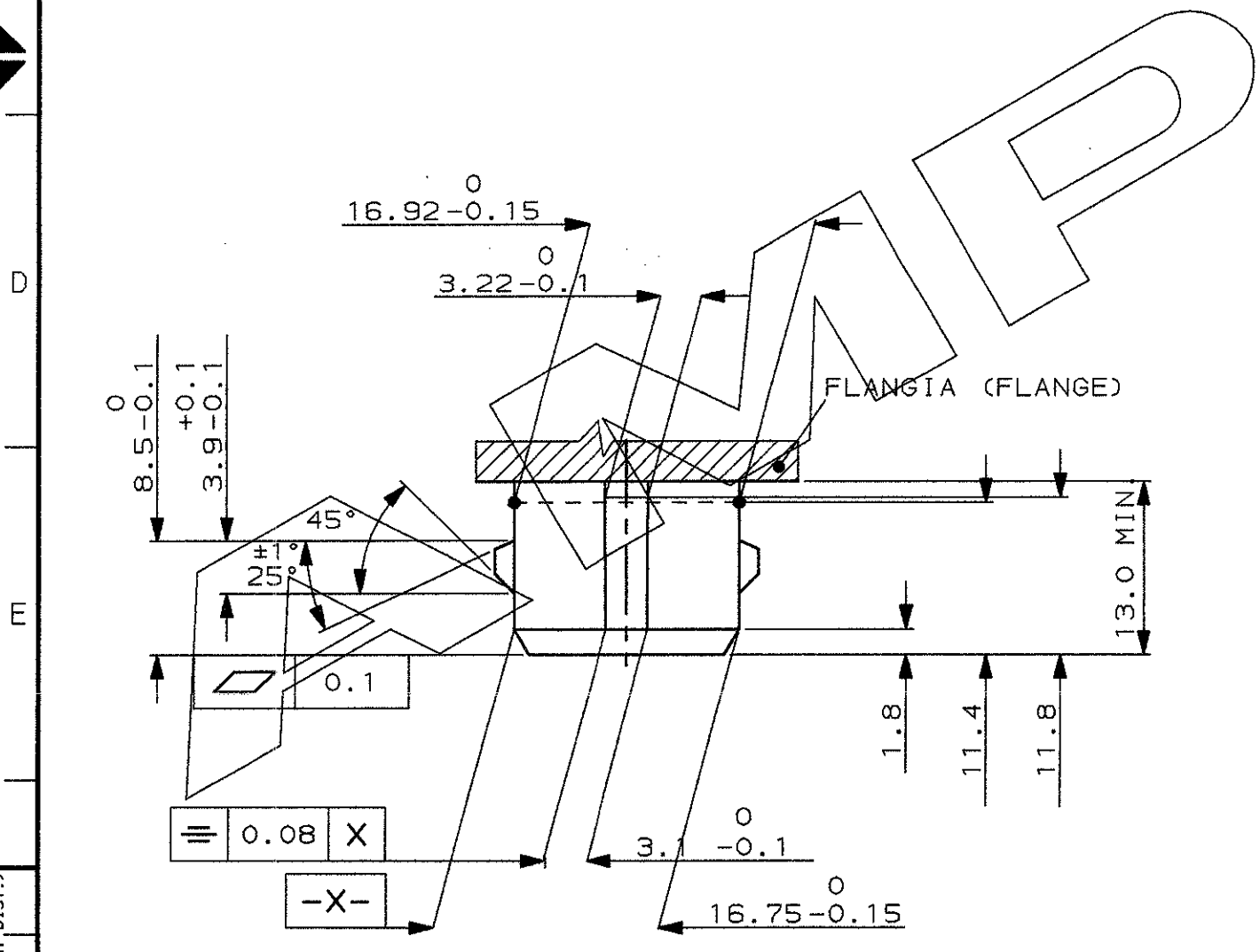
+0.07

0.8

0

-0.07

SPESSORE UNICO OPPURE 0.4 RIPIEGATO
(SINGLE THK OR 0.4 DOUBLE)



FINITURA / COLORE (FINISH / COLOUR)	MATERIALE (MATERIAL)	NUMERO (PART NUMBER)
CUSTOMER DWG. FOR REFERENCE ONLY	DISEGNO PER CLIENTE SOLO PER RIFERIMENTO	
THIS DRAWING IS UNPUBLISHED		RELEASE FOR PUBLICATION
© COPYRIGHT 19 BY AMP INCORPORATED, HARRISBURG, PA. ALL INTERNATIONAL RIGHT RESERVED. AMP PRODUCTS MAY BE COVERED BY U.S. AND FOREIGN PATENT AND/OR PATENT PENDING		
TOLLERANZE, SE NON DIVERSAMENTE SPECIFICATO (TOLERANCES, UNLESS OTHERWISE SPECIFIED)	DIAM. ISOLANTE (INS. DIA. RANGE)	RANGO FILO (WIRE RANGE)
± 0.3	//	//
ANGOLI (ANGLES)	SCALA (SCALE)	
± 2°	//	
DIS. (DR.)	DESCRIZIONE (DESCRIPTION)	
CONT. - (CHK) -	SPLASH PROOF CONNECTOR 2 POS. ASS'Y	
APP. - (APP.) -	LOC. SIZE NUMERO (DWG NO)	REV. FOGLIO (SHEET)
SEE SHEET 1 OF 2	IA3C-281844 /	2 / 2
REV. (REV. LTR.)	REVISIONI (REVISION RECORD)	DIS. DATA (DR) (DATE)

DISTRIBUZIONE
(PRINT DIST.)

单击下面可查看定价，库存，交付和生命周期等信息

[>>TE Connectivity\(泰科\)](#)