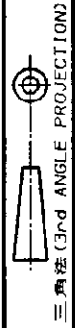


3 | 2 | 1

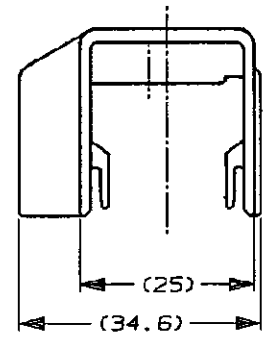
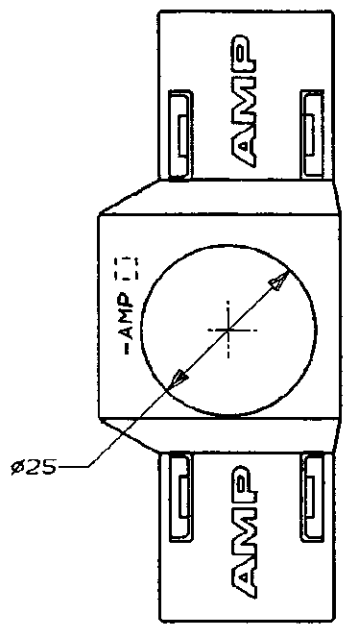
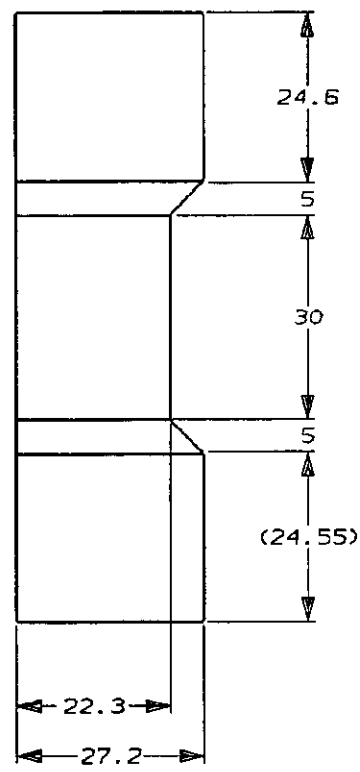
-1: AS SHOWN
-1: 本 ☒

NUMBER 177688



METRIC

単位: 概 DIMENSIONS IN MM. DO NOT SCALE PRINT



				Copyright ©1993 年 Copyright ©1993 AMP (Japan), LTD. ALL RIGHTS RESERVED.		AMP 日本エー・エム・ピー株式会社 Tokyo, Japan	
				一般公差 (GENERAL TOLERANCE) 10mm以下: ±0.2 10mm以上 30mm以下: ±0.25 30mm以上 100mm以下: ±0.3 角 度: ±3°		適合電線断面積 (WIRE RANGE) mm ² (AWG)	
						被覆外径 (INSULATION DIA.) mm	
				材料 (MATERIAL)		色 (COLOR)	
				P.P		白 (WHITE)	
A		REVISED 変更		FJ00-1374-94		TS KO 3/15/94	
O		RELEASED 作成		FJ00-0324-94		TS SA 3/15/94	
LTR		変更 (REVISION RECORD)		DR		CHK DATE	
DR		3/15/94		DR		3/15/94	
CHK.		3/15/94		APP		3/15/94	
PRINT DIST				尺度 (SCALE)		LOC	
				1-1		A J	
				番号 (No.)		REV. SHEET	
				177688		A 1 OF 1	
				名称 (NAME)			
				WIRE COVER FOR 48Pos. PLUG HSG 48極用 ワイヤーカバー IMPAL MATE. CONN. インパルメイト コネクタ			

AMP-J010-1C
REV. 3/93

单击下面可查看定价，库存，交付和生命周期等信息

[>>TE Connectivity\(泰科\)](#)