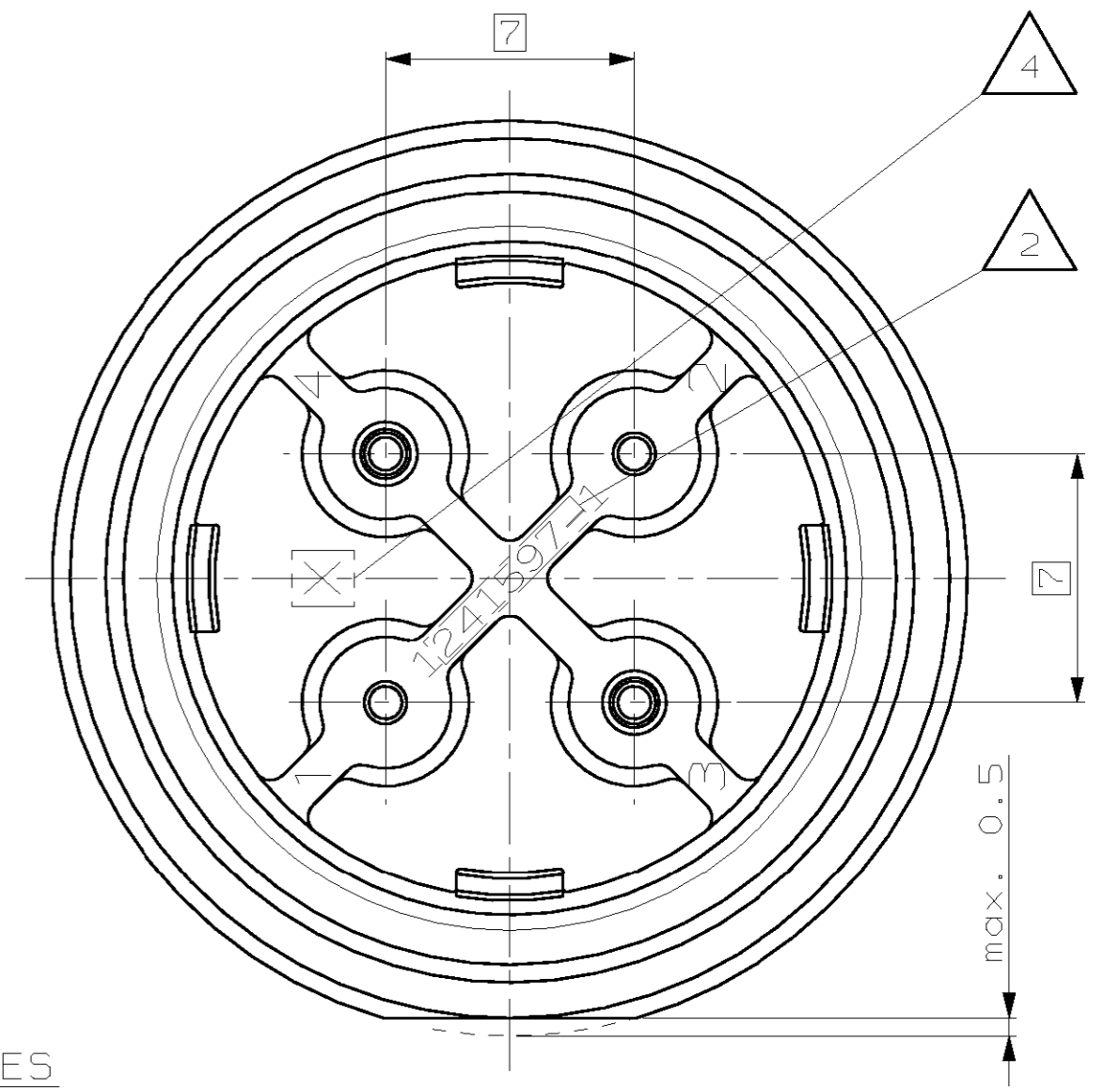
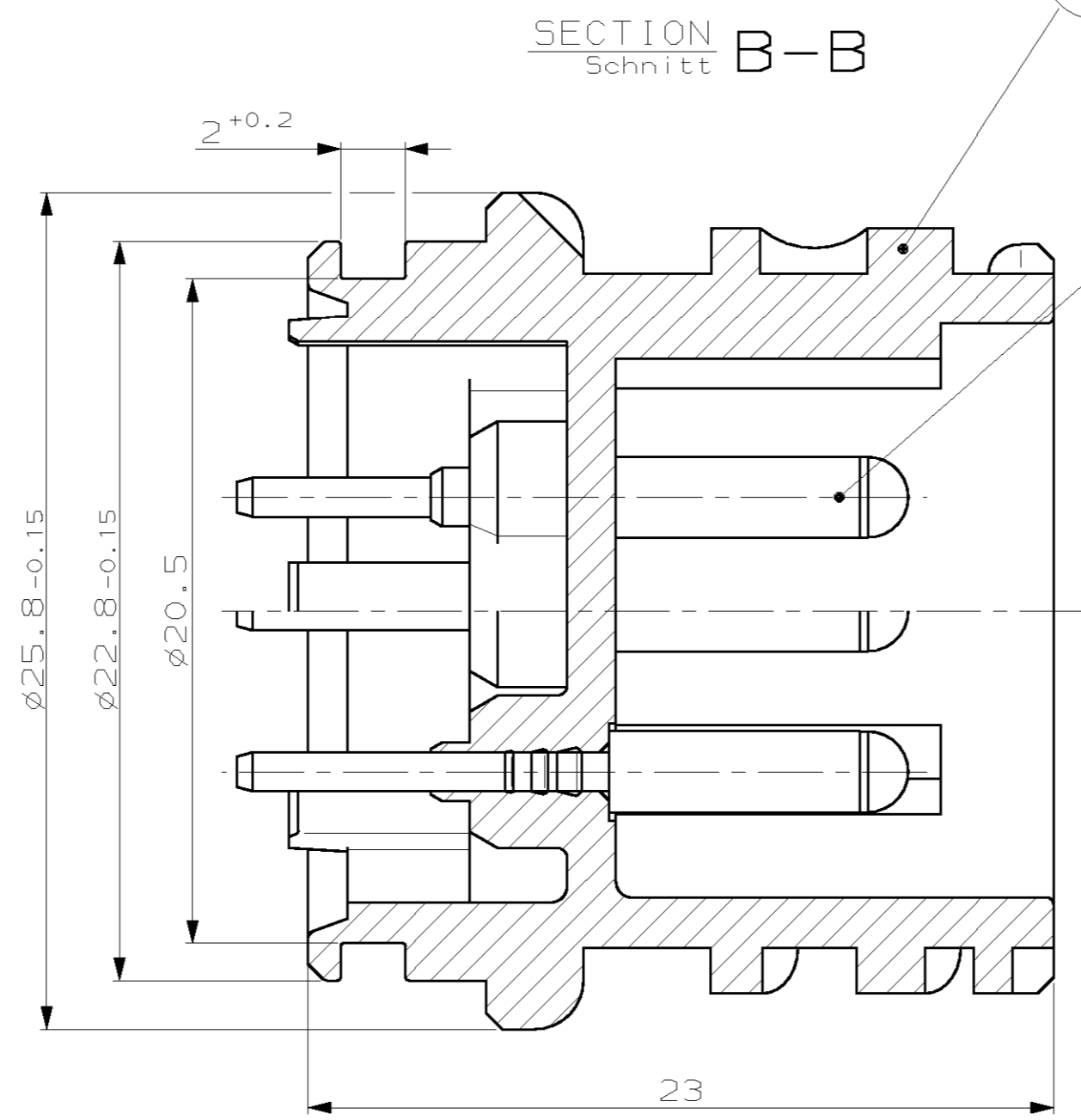
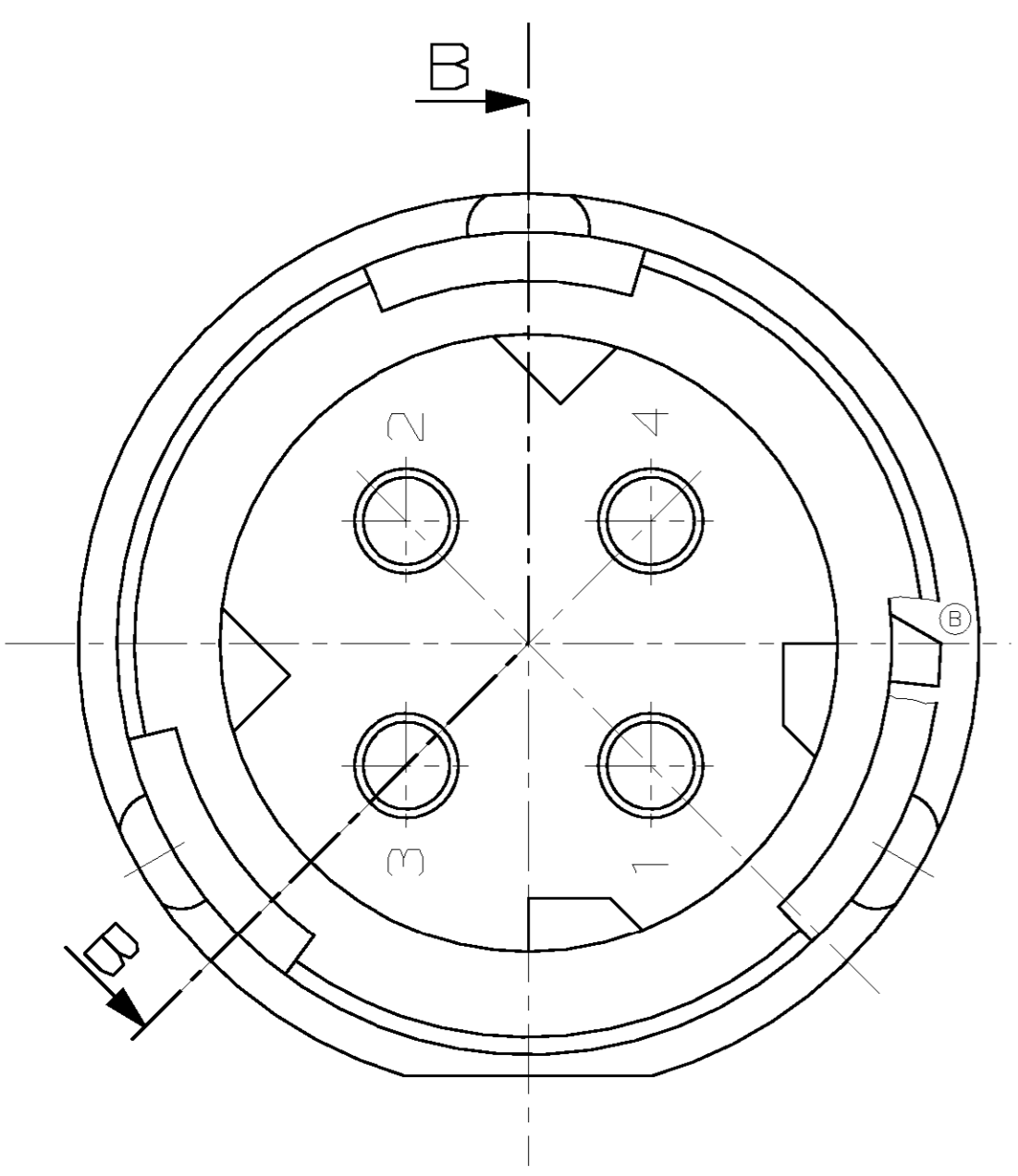


THIS DRAWING IS UNPUBLISHED.
 VERTRAULICHE UNVERÖFFENTLICHTE ZEICHNUNG
 (C) COPYRIGHT 1999 BY AMP INCORPORATED. ALL RIGHTS RESERVED.
 ALLE RECHTE VORBEHALTEN

RELEASED FOR PUBLICATION
 FREI FÜR VERÖFFENTLICHUNG
 , 1999
 ALLE RECHTE VORBEHALTEN

MATED WITH:
 PASSEND ZU:
 967325

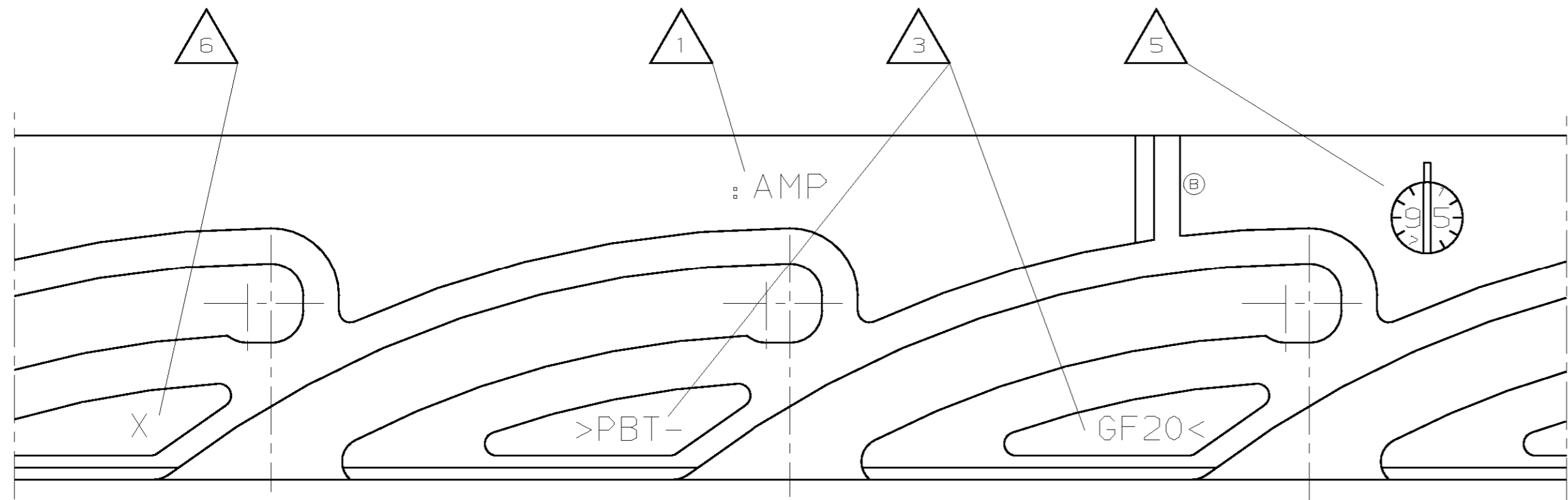
LOC	DIST	REVISIONS			
P	LTR	DESCRIPTION	DATE	DWN	APVD
A1	-	DRAWING CREATED - Zeichnung erstellt	20-MAY-99	GerLach	Haß
B	-	ORIENTATION-RIP ADDED / Orientierungsrippe hinzu	02-JUN-00	C.Götz	Haß
-	-	-	-	-	-



NOTES
 Bemerkungen

- 1 AMP TRADEMARK
AMP Logo
- 2 AMP HOUSING NUMBER
AMP Gehäuse-Nummer
- 3 MATERIAL MARKING
Werkstoffkennzeichnung
- 4 REVISION OF THE HOUSING
Werkzeugänderungsindex des Gehäuses
- 5 PRODUCTION DATE
Produktionsdatum
- 6 CAVITY MARKING
Nestmarkierung
- 7 SUITABLE CONNECTOR: AMP-PN 967325
passender Gegenstecker:
- 8 PARTS PACKED IN LAYERS IN CORRUGATED BOX
Teile lagenverpackt in Versandkarton

BAYONET UNWINDING AT GROOVE GROUND ACC. TO DIN 72585 (ISO 15170)
 Bajonettabwicklung am Nutgrund nach



CUSTOMER PART NO	AMP PART NO	REV	PCS	DESCRIPTION	MATERIAL	SURFACE COLOUR
-	1241598-1	B	4	2.5mm PIN 2.5mm Stift	CuZn	GOLD PLATED vergoldet
-	-	-	1	4POS. PIN HOUSING 4pol. Stiftgehäuse	PBT-GF20	BLACK schwarz

<small>THIS DRAWING IS A CONTROLLED DOCUMENT FOR AMP INCORPORATED. IT IS SUBJECT TO CHANGE AND THE CONTROLLING ENGINEERING ORGANIZATION SHOULD BE CONTACTED FOR THE LATEST REVISION. DIESSES ZEICHNUNGSDOKUMENT WIRD DURCH AMP INCORPORATED KONTROLLIERT. ÄNDERUNGEN, DIE GEM. TECHNISCHEN FORTSCHRITT DIENEN, SIND VORBEHALTEN. DEN JEWELLS LETZTSÄMBLIGEN ÄNDERUNGSSTAND BEFOLGEN SIE AUF ANFRAGE.</small>		DWN K. GerLach 20-MAY-99	AMP AMP Deutschland GmbH D - 63225 Langen
<small>TOLERANCES UNLESS OTHERWISE SPECIFIED: ALLGEMEINTOLERANZEN n. ISO 8015</small>		CHK J. Granzow 20-MAY-99	
<small>DIMENSIONS: mm</small>		APVD J. Haß 20-MAY-99	
<small>ANGLES/WINKEL</small>		NAME PRODUCT SPEC PRODUKTSPEZ.	
<small>FINISH/OBERFLÄCHE/FARBE</small>		APPLICATION SPEC VERARBEITUNGSSPEZ.	
SEE TABLE		SEE TABLE	
MATERIAL		WEIGHT GEWICHT	
SEE TABLE		-	
SEE TABLE		CUSTOMER DRAWING /KUNDENZEICHNUNG	

SIZE A2	CAGE CODE 00779	DRAWING NO. ZEICHNUNGS-NR. C-1241598	RESTRICTED TO NUR FÜR
MASSSTAB 5:1	BLATT 1	OF 1	REV B

单击下面可查看定价，库存，交付和生命周期等信息

[>>TE Connectivity\(泰科\)](#)