

THIS DRAWING IS UNPUBLISHED.
VERTRAULICHE UNVERÖFFENTLICHTE ZEICHNUNG

RELEASED FOR PUBLICATION
FREI FUER VERÖFFENTLICHUNG

ALL RIGHTS RESERVED.
ALLE RECHTE VORBEHALTEN

NUMMER 963040

VERWENDET FÜR 87-9398-70

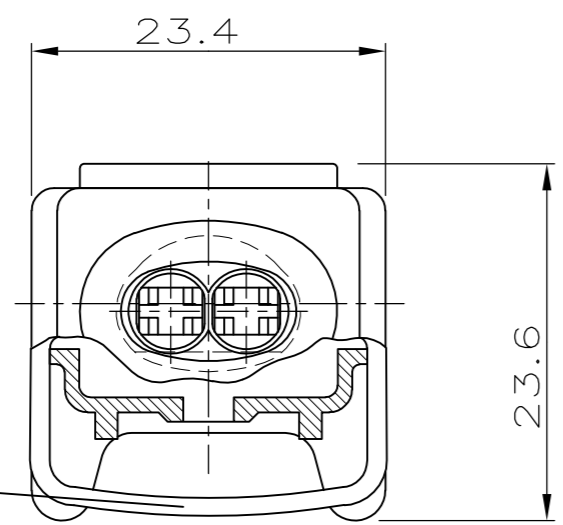
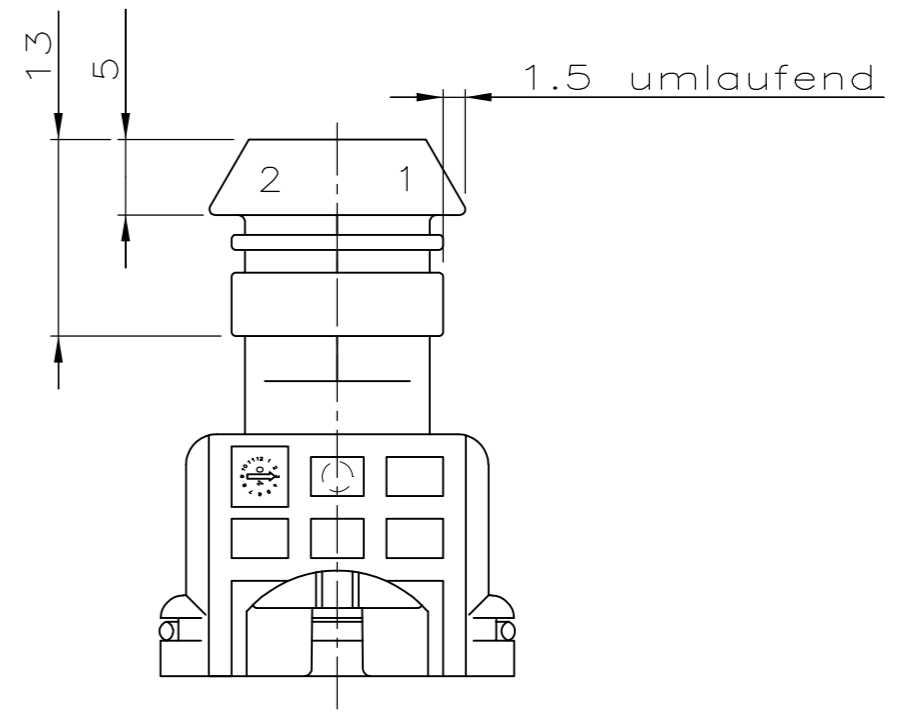
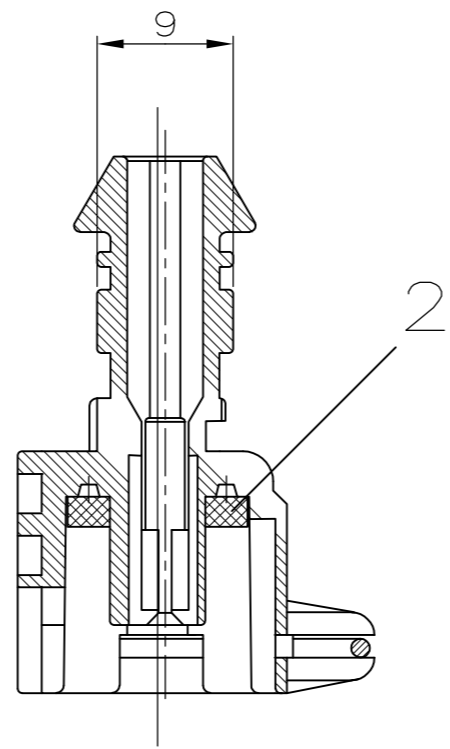
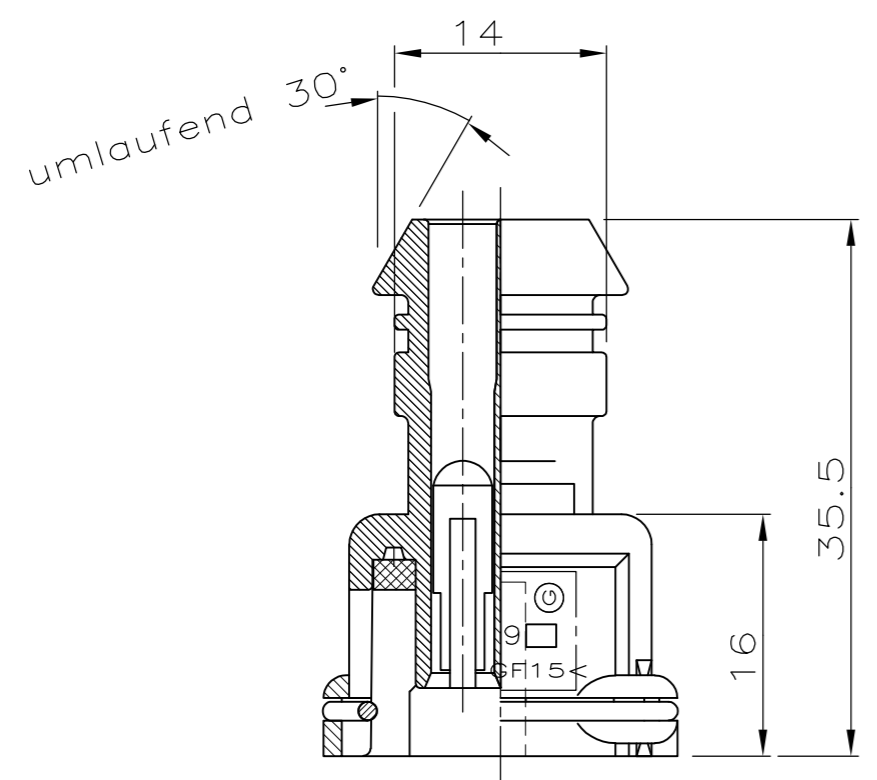
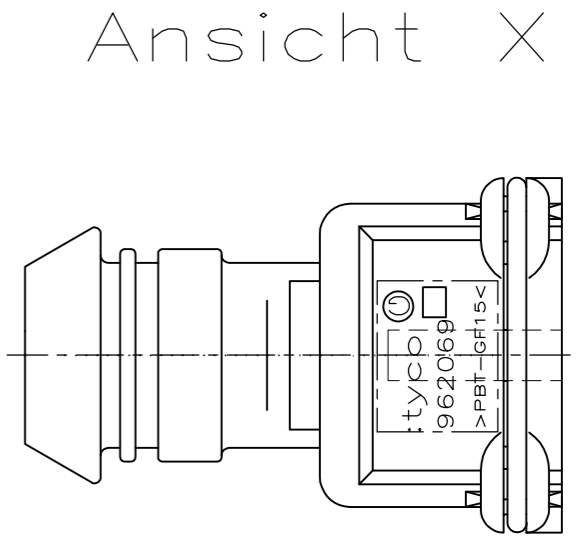
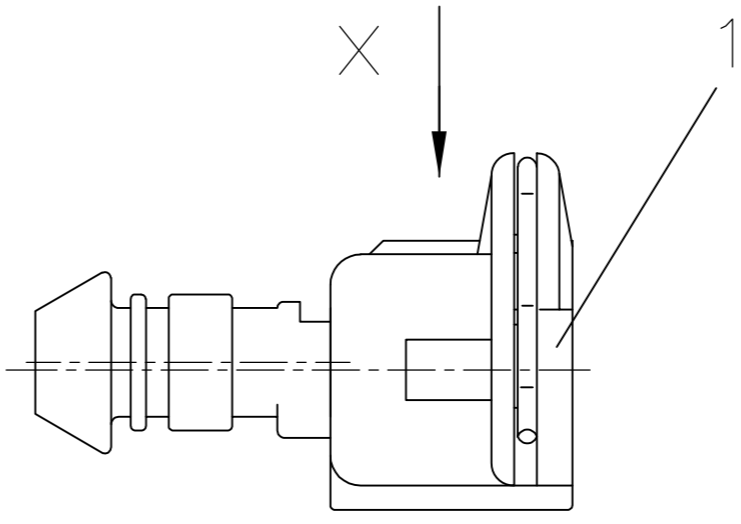
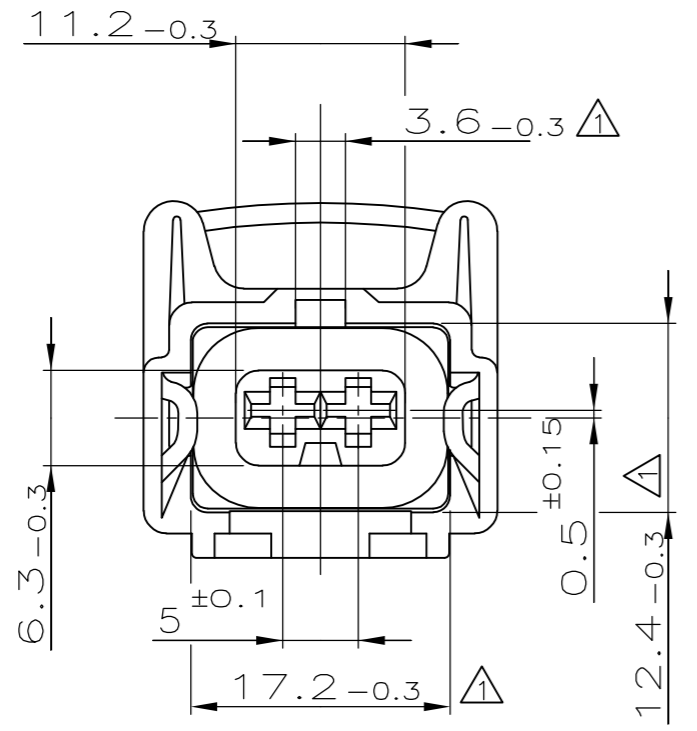
WAR NR. 87-9398-2

| LOC | DIST | P | LTR | REVISIONS ÄNDERUNGEN | DATE | DWN | APVD |
|-----|------|----|-----|---------------------------|---------|-----|------|
| - | - | G3 | | REVISED PER ECR-11-025934 | 28DEC11 | RK | HMR |

ÄNDERUNGEN DIE DEM TECH-
NISCHEN FORTSCHRITT DIENEN,
BEHALTEN WIR UNS VOR

CAD-ORIGINAL
ZEICHNUNG NICHT ÄNDERN

CAD-ORIGINAL
ZEICHNUNG NICHT ÄNDERN



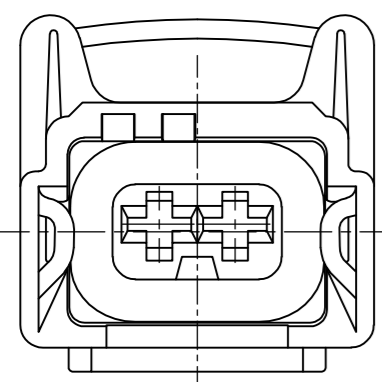
⚠ Diese gekennzeichneten Maße werden nur an der Einführungsseite in der Nähe der Ecken gemessen zusätzlich zur Maßtoleranz ist ein konvexes Einfallen zulässig

2 Verpackt im Karton AMP Nr. 7-0725638-1

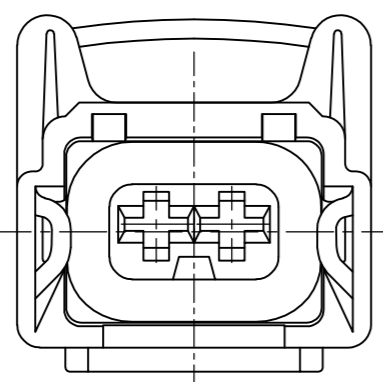
CODING 2

CODING 3

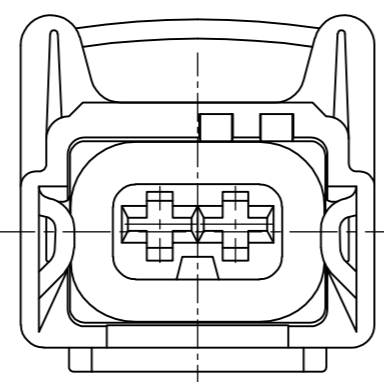
CODING 4



963343



963344



963345

| ASSTY. REV. | REV. | DESCRIPTION | DATE | BY | CHK |
|-------------|------|---------------|----------|-------|-----|
| 1 | 0 | DICHTUNG | 19.10.88 | BOUDA | |
| 1 | 1 | 2 POL.GEHAUSE | 24.10.88 | BOUDA | |
| 1 | 2 | 2 POL.GEHAUSE | | | |
| 1 | 3 | 2 POL.GEHAUSE | | | |
| 1 | 4 | 2 POL.GEHAUSE | | | |

| Lfd.Nr | REV. | BENENNUNG EINZELTEIL | WERKSTOFF | FARBE |
|--------|------|----------------------|-------------|---------|
| 3 | 6 | FEDER | SILICON | NATUR |
| 2 | 0 | DICHTUNG | PA 46 GF-15 | NATUR |
| 1 | 1 | 2 POL.GEHAUSE | PBT GF-15 | BRAUN |
| 1 | 2 | 2 POL.GEHAUSE | PBT GF-15 | SCHWARZ |
| 1 | 3 | 2 POL.GEHAUSE | PBT GF-15 | GRAU |
| 1 | 4 | 2 POL.GEHAUSE | PBT GF-15 | BLAU |

| | | | |
|--|--|--------------------------------------|--|
| THIS DRAWING IS A CONTROLLED DOCUMENT. DIESE ZEICHNUNG IST EIN KONTROLLIERTES DOKUMENT. | | DWN 19.10.88 NEBE | TE Connectivity |
| DIMENSIONS: MASSEHEITEN mm | | CHK 24.10.88 BOUDA | |
| TOLERANCES UNLESS OTHERWISE SPECIFIED: ALLGEMEINTOLERANZEN | | APVD - | NAME 2 POL.GEHAUSE FUER JUN.POW.TIMER KONTAKT |
| 0 PLC ± - 1 PLC ± 0.3 2 PLC ± - 3 PLC ± - 4 PLC ± - ANGLES/WINKEL ± 1.5° | | PRODUCT SPEC VERARBEITUNGSSPEZ. | |
| MATERIAL | | APPLICATION SPEC. VERARBEITUNGSSPEZ. | RESTRICTED TO NUR FUER |
| FINISH/OBERFLAECHE/FARBE | | WEIGHT GEWICHT | SIZE A2 |
| | | CUSTOMER DRAWING / KUNDENZEICHNUNG | CAGE CODE 00779 |
| | | SCALE MASSTAB 2:1 | DRAWING NO. ZEICHNUNGS-NR. 963040 |
| | | SHEET BLATT 1 | OF VON 1 |
| | | REV G3 | |

单击下面可查看定价，库存，交付和生命周期等信息

[>>TE Connectivity\(泰科\)](#)