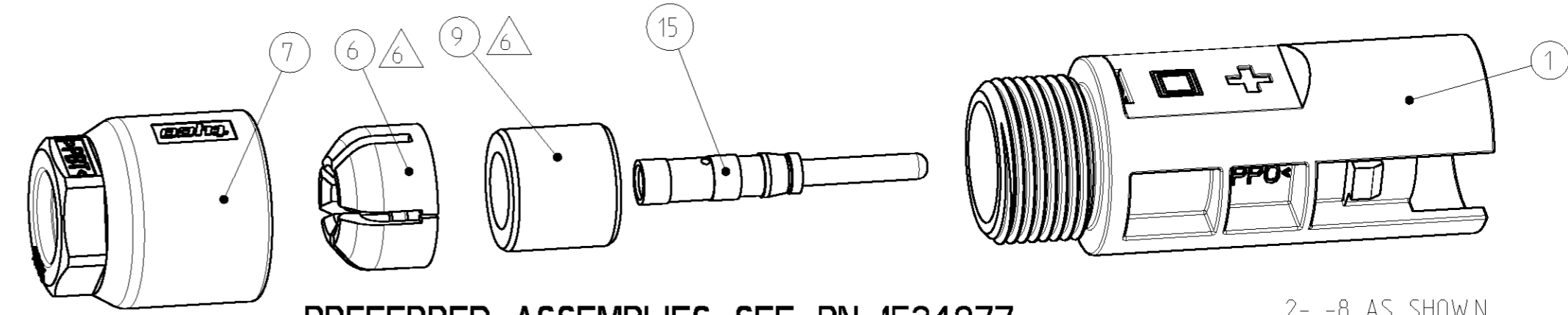
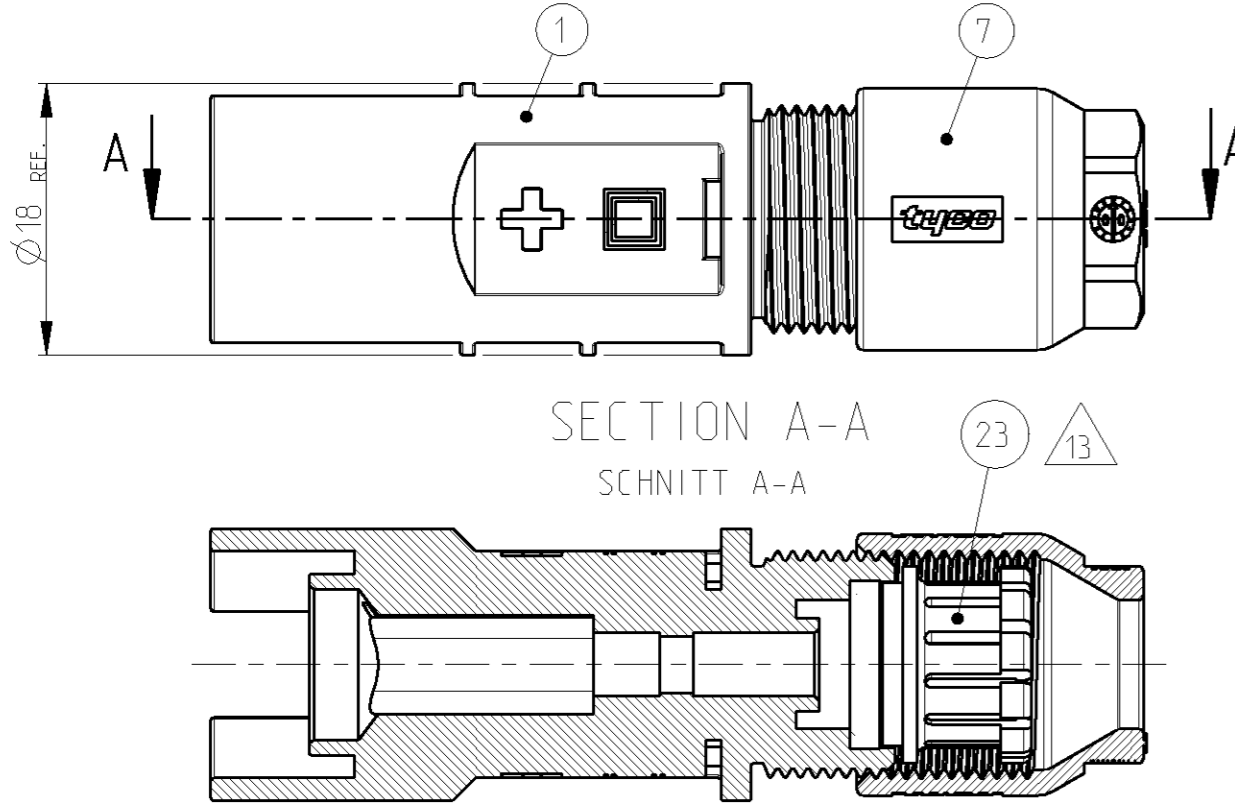


LOC	DIST	P	LTR	REVISIONS	DATE	DWN	APVD
A1	-			AENDERUNGEN			
PROJECT NR.: EGLPC00034				DESCRIPTION			
				BESCHREIBUNG			
				-1 TO -4 AND 6-1, 6-2, 6-4 TO 6-6 GET NEW PINCH RING SEAL. ASSY	14-MAR-06	EW	GF



PREFERRED ASSEMBLIES SEE PN 1534877
BEVORZUGTE ASSEMBLIES SIEHE PN 1534877

2- -8 AS SHOWN
2- -8 WIE GEZEICHNET

-3 PREASSEMBLED AS SHOWN
-3 VORASSEMBLIERT WIE GEZEICHNET

6-1394461-9	6-1394461-8	6-1394461-7	6-1394461-6	6-1394461-5	6-1394461-4	6-1394461-3	6-1394461-2	6-1394461-1	6-1394461-0	5-1394461-9	5-1394461-8	5-1394461-7	5-1394461-6	5-1394461-5	5-1394461-4	5-1394461-3	5-1394461-2	5-1394461-1	5-1394461-0	4-1394461-9	4-1394461-8	4-1394461-7	4-1394461-6	4-1394461-5	4-1394461-4	4-1394461-3	4-1394461-2	4-1394461-1	4-1394461-0	3-1394461-9	3-1394461-8	3-1394461-7	3-1394461-6	3-1394461-5	3-1394461-4	3-1394461-3	3-1394461-2	3-1394461-1	3-1394461-0	2-1394461-9	2-1394461-8	2-1394461-7	2-1394461-6	2-1394461-5	2-1394461-4	2-1394461-3	2-1394461-2	2-1394461-1	2-1394461-0	1-1394461-9	1-1394461-8	1-1394461-7	1-1394461-6	1-1394461-5	1-1394461-4	1-1394461-3	1-1394461-2	1-1394461-1	1-1394461-0	1394461-9	1394461-8	1394461-7	1394461-6	1394461-5	1394461-4	1394461-3	1394461-2	1394461-1
-------------	-------------	-------------	-------------	-------------	-------------	-------------	-------------	-------------	-------------	-------------	-------------	-------------	-------------	-------------	-------------	-------------	-------------	-------------	-------------	-------------	-------------	-------------	-------------	-------------	-------------	-------------	-------------	-------------	-------------	-------------	-------------	-------------	-------------	-------------	-------------	-------------	-------------	-------------	-------------	-------------	-------------	-------------	-------------	-------------	-------------	-------------	-------------	-------------	-------------	-------------	-------------	-------------	-------------	-------------	-------------	-------------	-------------	-------------	-------------	-----------	-----------	-----------	-----------	-----------	-----------	-----------	-----------	-----------

TYCO
ORDER-NO.
BESTELL-NR.

ITEM-NO. POS.	DESCRIPTION	QUANTITY	UNIT	MATERIAL
23	PINCH RING SEAL, ASSY	1		
22	INSTRUCTION SHEET	1		
21	MINIGRIP BAG	1		TRANSPARENT
20	PLASTIC BAG	1		TRANSPARENT
19	MINIGRIP BAG	1		TRANSPARENT
18	LABEL MINUS	1		WHITE
17	LABEL PLUS	1		WHITE
16	PIN CONTACT ASSY HVT, 6 mm ² / AWG 10	1		Ag / PLAIN
15	PIN CONTACT ASSY HVT, 4 mm ² / AWG 12	1		Ag / PLAIN
14	PIN CONTACT ASSY HVT, 2.5 mm ²	1		Ag / PLAIN
13	PIN CONTACT ASSY HVT, 1.5 mm ²	1		Ag / PLAIN
12	SEAL Ø4	1		BLACK
11	SEAL Ø5	1		BLACK
10	SEAL Ø6	1		BLACK
9	SEAL Ø7	1		BLACK
8	SEAL Ø8	1		BLACK
7	CABLE SCREW JOINT	1		BLACK
6	PINCH RING	1		BLACK
5	PINCH RING	1		BLACK
4	PIN HOUSING NEUTRAL	1		BLACK
3	PIN HOUSING WITHOUT CODING	1		BLACK
2	PIN HOUSING MINUS	1		BLACK
1	PIN HOUSING PLUS	1		BLACK

QUANTITY
STÜCK

DESCRIPTION
BENENNUNG

SURFACE
OBERFLÄCHE

COLOR/FARBE

<p>THIS DRAWING IS A CONTROLLED DOCUMENT FOR TYCO ELECTRONICS CORPORATION. IT IS SUBJECT TO CHANGE AND THE CONTROLLING ENGINEERING ORGANIZATION SHOULD BE CONTACTED FOR THE LATEST REVISION.</p> <p>DIESER ZEICHNUNGS-DOKUMENT WIRD DURCH AMP INCORPORATED KONTROLLIERT. ÄNDERUNGEN, DIE SICH TECHNISCHEN FORTSCHRITT DÜRNEN, SIND VORBEHALTEN. DEN ÄRWEILS LETZTUETZELIGEN ÄNDERUNGSSTAND ERFAHREN SIE AUF ANFRAGE.</p>		<p>DWN E. WERNER 25-JAN-02</p> <p>CHK H. SCHERER 25-JAN-02</p> <p>APVD G. FEJDMJER 25-JAN-02</p>	<p>tyco Electronics</p> <p>tyco Electronics AMP GmbH D - 64625 Bensheim</p>
<p>DIMENSIONS: MASSEINHEITEN: mm</p>	<p>TOLERANCES UNLESS OTHERWISE SPECIFIED: ALLGEMEINTOLERANZEN</p> <p>0 PLC ± 1 PLC ± 2 PLC ± 3 PLC ± 4 PLC ±</p> <p>ANGLES/WINKEL ± FINISH/OBERFLÄCHE/FARBE</p>	<p>PRODUCT SPEC 108-18701</p> <p>APPLICATION SPEC 114-18488</p> <p>WEIGHT GEWICHT</p> <p>CUSTOMER DRAWING</p>	<p>NAME PHOTOVOLTAIK CONNECTOR 1 POS. PHOTOVOLTAIK STECKVERBINDER 1 POL.</p> <p>SIZE A2</p> <p>CAGE CODE 00779</p> <p>DRAWING NO. ZEICHNUNGS-NR. 1394461</p> <p>RESTRICTED TO NUR FÜR</p>
<p>SCALE MASSSTAB 2:1</p>		<p>SHEET BLATT 1</p>	<p>OF VON 3</p>
<p>REV K1</p>			

LOC	DIST	REVISIONS				
A1	-	P	LTR	DATE	DWN	APVD
PROJEKT NR.: EGLPC00034		-	SEE SHEET 1	-	-	-

- 1 **PACKAGING INSTRUCTION:** 100 PIECES OF EACH PART PACKAGED IN MINIGRIP BAG (ITEM NO. 19).
MINIGRIP BAG (ITEM NO. 19) PROVIDED WITH LABEL AND LABEL MARKED WITH PART NUMBER, QUANTITY AND DESCRIPTION.
- 2 **PACKAGING INSTRUCTION:** 100 PIECES OF EACH PART PACKAGED IN PLASTIC BAG (ITEM NO. 20).
PLASTIC BAG (ITEM NO. 20) PROVIDED WITH LABEL AND LABEL MARKED WITH PART NUMBER, QUANTITY AND DESCRIPTION.
- 3 **PACKAGING UNIT:** ALL COMPONENTS OF EACH DASH-NUMBER PACKAGED ACCORDING TO 1 OR 2 PACKAGED IN CORRUGATED SHIPPING BOX.
PUT INSIDE ON TOP CORRUGATED SHIPPING BOX INSTRUCTION SHEET (ITEM NO. 22).
- 4 **USE ONLY SOLAR CABLE TYPE:** OKONITE USE-2
- 5 **MINIGRIP BAGS (ITEM NO. 19 AND ITEM NO. 21), PLASTIC BAG (ITEM NO. 20), LABELS (ITEM NO. 17 AND 18) AND INSTRUCTION SHEET (ITEM NO. 22) NOT SHOWN**
- 6 **SEAL (ITEM NO. 8 TO 12) AND PINCH RING (ITEM NO. 5 AND 6) ACCORDING TO CABLE DIAMETER.**
SEE APPLICATION SPECIFICATION 114-18488.
- 12 **PIN HOUSING (ITEM NO. 1, 2 OR 4) AND PINCH RING SEAL, ASSY (ITEM NO. 23) PREASSEMBLED WITH CABLE SCREW JOINT (ITEM NO. 7).**
PREASSEMBLED PARTS PACKAGED IN PLASTIC BAG (ITEM NO. 20).

PIN CONTACT ASSY'S (ITEM NO. 13, 14, 15 OR 16) PACKAGED ACCORDING TO 1.
ALL COMPONENTS PACKAGED IN CORRUGATED SHIPPING BOX.
PUT INSIDE ON TOP CORRUGATED SHIPPING BOX INSTRUCTION SHEET (ITEM NO. 22).
- 13 **FOR CABLE DIAMETER 4.5mm TO 6.9mm**

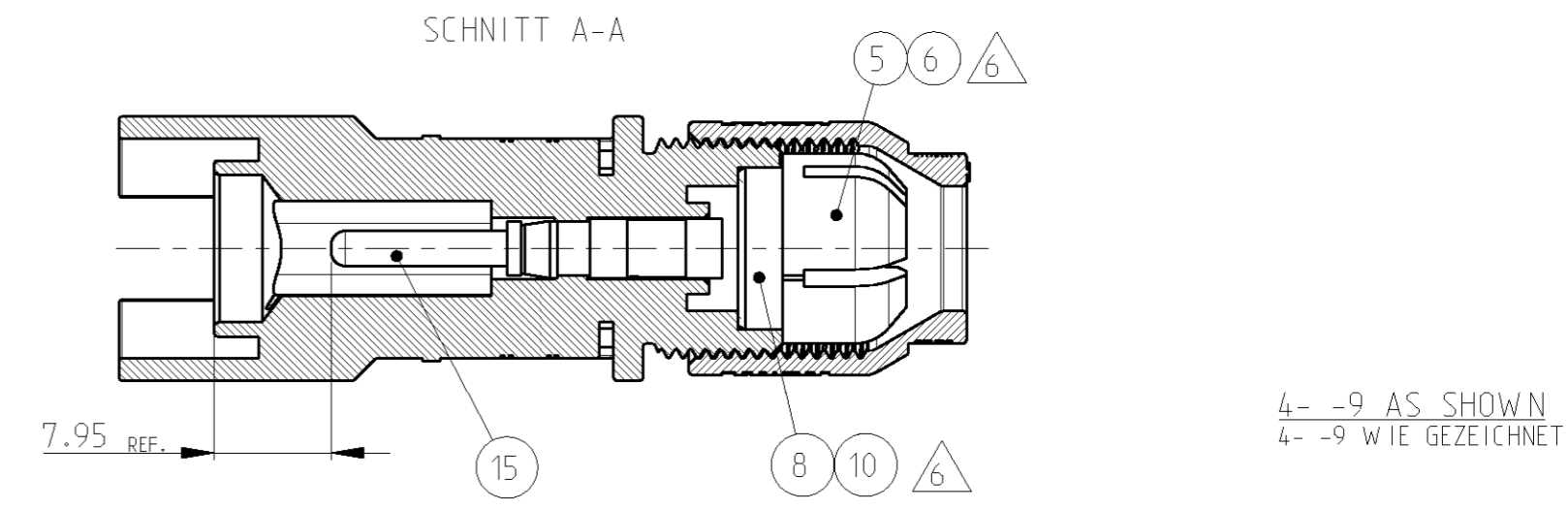
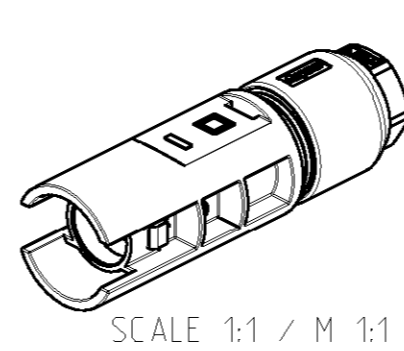
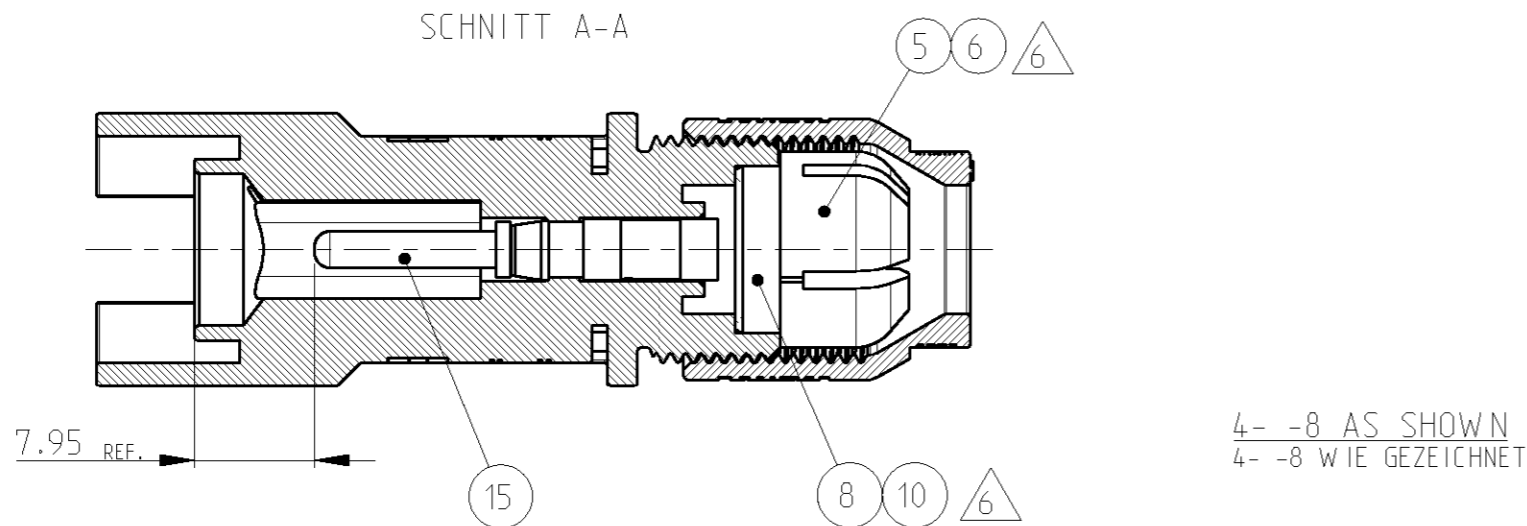
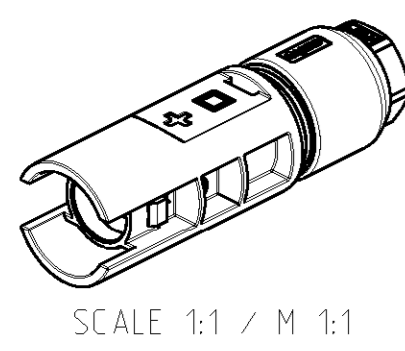
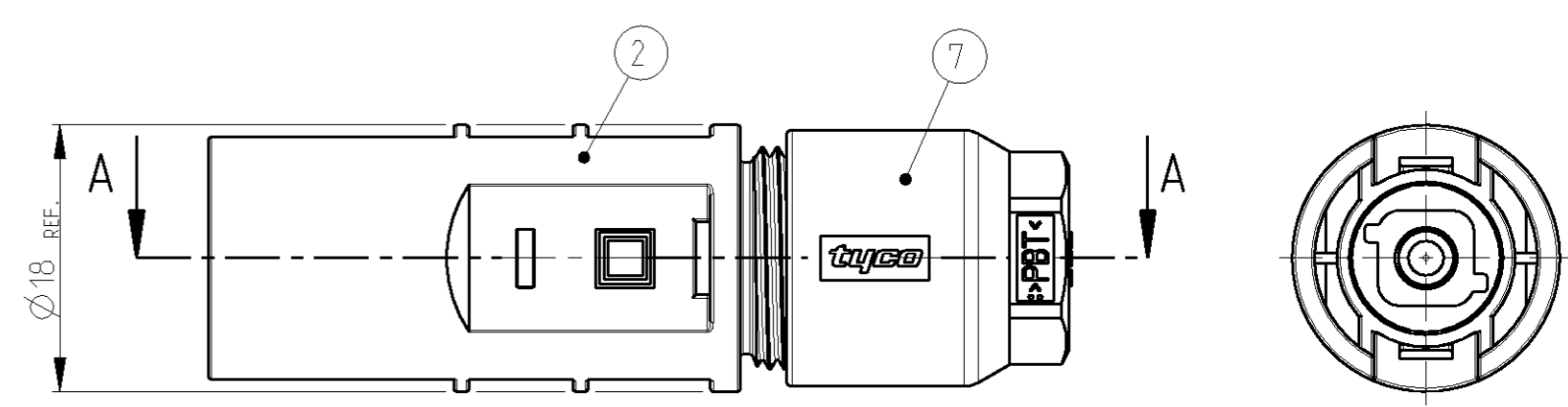
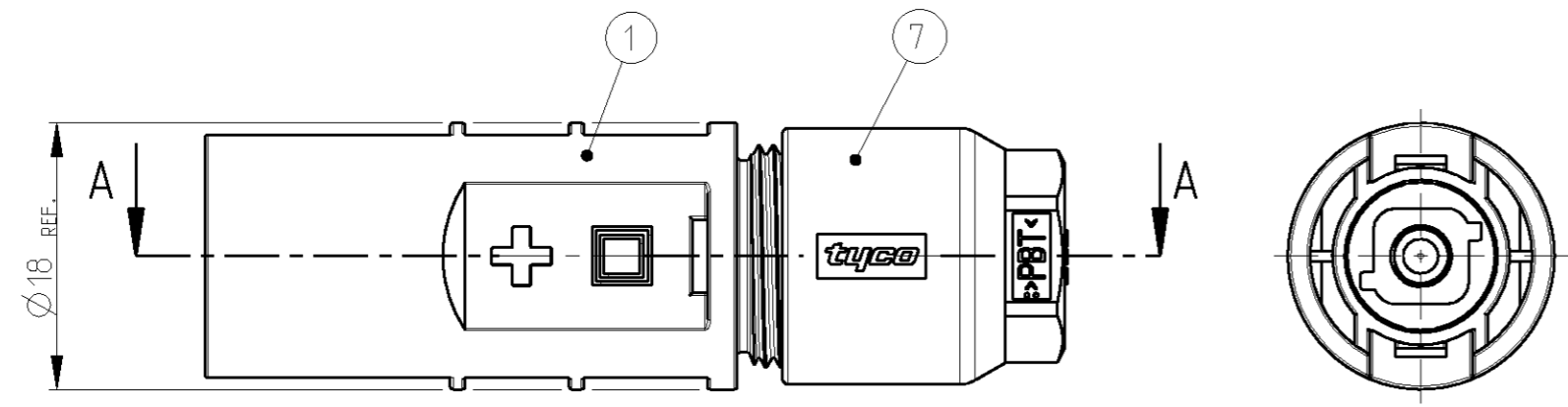
- 1 **VERPACKUNGSANWEISUNG:** 100 STÜCK VON JEDEM TEIL IM MINIGRIP-BEUTEL (POS. 19) VERPACKT.
MINIGRIP-BEUTEL (POS. 19) MIT ETIKETT VERSEHEN UND ETIKETT MIT TEILNUMMER, STÜCKZAHL UND BEZEICHNUNG BESCHRIFTET.
- 2 **VERPACKUNGSANWEISUNG:** 100 STÜCK VON JEDEM TEIL IM KUNSTSTOFF-BEUTEL (POS. 20) VERPACKT.
KUNSTSTOFF-BEUTEL (POS. 20) MIT ETIKETT VERSEHEN UND ETIKETT MIT TEILNUMMER, STÜCKZAHL UND BEZEICHNUNG BESCHRIFTET.
- 3 **VERPACKUNGSEINHEIT:** ALLE KOMPONENTEN EINER STRICHVARIANTE VERPACKT GEMÄSS 1 BZW. 2 IM VERSANDKARTON VERPACKT.
VERSANDKARTON VERARBEITUNGSANWEISUNG (POS. 22) OBENAUF BEIGELEG.
- 4 **NUR SOLARKABEL TYP:** OKONITE USE-2 VERWENDEN
- 5 **MINIGRIP-BEUTEL (POS. 19 UND POS. 21), KUNSTSTOFF-BEUTEL (POS. 20), ETIKETTEN (POS. 17 UND 18) UND VERARBEITUNGSANWEISUNG (POS. 22) NICHT DARGESTELLT**
- 6 **DICHTUNG (POS. 8 BIS 12) UND KLEMMKORB (POS. 5 UND 6) ENTSPRECHEND DEM LEITUNGSDURCHMESSER.**
SIEHE VERARBEITUNGSSPEZIFIKATION 114-18488.
- 12 **STIFTGEHÄUSE (POS. 1, 2 ODER 4) UND KLEMMKORB DICHTUNG, ASSY (POS. 23) VORASSEMBLIERT MIT KABELVERSCHRAUBUNG (POS. 7).**
VORASSEMBLIERTE TEILE VERPACKT IN KUNSTSTOFF-BEUTEL (POS. 20).

STIFTKONTAKT ASSY'S (POS. 13, 14, 15 ODER 16) VERPACKT GEMÄSS 1.
ALLE KOMPONENTEN IN VERSANDKARTON VERPACKT.
VERSANDKARTON VERARBEITUNGSANWEISUNG (POS. 22) OBENAUF BEIGELEG.
- 13 **FÜR LEITUNGSDURCHMESSER 4.5mm BIS 6.9mm**

<small>THIS DRAWING IS A CONTROLLED DOCUMENT FOR TYCO ELECTRONICS CORPORATION IT IS SUBJECT TO CHANGE AND THE CONTROLLING ENGINEERING ORGANIZATION SHOULD BE CONTACTED FOR THE LATEST REVISION. DIESES ZEICHNUNGSDOKUMENT WIRD DURCH AMP INCORPORATED MONITORIERT. ANFORDERUNGEN, DIE DEN TECHNISCHEN FORTSCHRITT BEEINFLUSSEN, SIND VORBEHALTEN. DEN JEWELN LETZTGESETZTEN ÄNDERUNGSSTAND ERFAHREN SIE AUF ANFRAGE.</small>		DWN E. WERNER 14-MAR-06	tyco tyco Electronics AMP GmbH Electronics D - 64625 Bensheim	
DIMENSIONS: MASSEINHEITEN: [mm]		CHK H. SCHERER 14-MAR-06	NAME PHOTOVOLTAIK CONNECTOR 1 POS. PHOTOVOLTAIK STECKVERBINDER 1 POL.	
TOLERANCES UNLESS OTHERWISE SPECIFIED: ALLGEMEINTOLERANZEN 0 PLC ± 1 PLC ± 2 PLC ± 3 PLC ± 4 PLC ± ANGLES/WINKEL ± FINISH/OBERFLÄCHE/FARBE -		APVD G. FEJDMAYER 14-MAR-06	PRODUCT SPEC 108-18701 APPLICATION SPEC 114-18488	
MATERIAL -		WEIGHT GEWICHT -	SIZE A2	RESTRICTED TO NUR FÜR -
CUSTOMER DRAWING		SCALE MASSSTAB 2:1	SHEET BLATT 2	REV K1

THIS DRAWING IS UNPUBLISHED.
 VERTEILUNG UNVERÖFFENTLICHT.
 RELEASED FOR PUBLICATION
 FREI FÜR VERÖFFENTLICHUNG
 18-SEP-2000
 MATED WITH
 PASSEND ZU:
 1394462
 BY TYCO ELECTRONICS CORPORATION. ALL RIGHTS RESERVED.
 ALLE RECHTE VORBEHALTEN

LOC	DIST	REVISIONS					
A1	-	P	LTR	DATE	DWN	APVD	
PROJEKT NR.: EGLPC00034		SEE SHEET 1				-	-
						-	-
						-	-



- 7. **PACKAGING INSTRUCTION:** NOT ASSEMBLED PARTS PACKAGED IN MINIGRIP BAG (ITEM NO. 21) ACCORDING TO PARTS LIST. EACH MINIGRIP BAG ALL COMPONENTS FOR ONE PHOTOVOLTAIK CONNECTOR.
- 8. **PACKAGING UNIT:** 100 SINGLE PACKAGED PHOTOVOLTAIK CONNECTORS ACCORDING TO 7. PACKAGED IN CORRUGATED SHIPPING BOX. PUT INSIDE ON TOP CORRUGATED SHIPPING BOX INSTRUCTION SHEET (ITEM NO. 22).
- 9. **MINIMUM ORDER QUANTITY:** 100 PIECES
- 10. **ASSEMBLY INSTRUCTION:** 1.) CRIMP CONTACT WITH HANDTOOL PN 1-1105851-8 PER AMP-SPEC. 114-74013
 2.) INSERT SEAL IN CONNECTOR UP TO DOG
 3.) PUSH CABLE SCREW JOINT AND PINCH RING ON WIRE
 4.) INSERT CONTACT WITH WIRE IN PIN HOUSING
 5.) PUSH PINCH RING ON SEAL
 6.) SCREW CABLE SCREW JOINT ON HOUSING
- 11. **TIGHTENING TORQUE** SEE APPLICATION SPEC. 114-18488
- 7. **VERPACKUNGSANWEISUNG:** NICHT MONTIERTE TEILE GEMÄSS STÜCKLISTE IN MINIGRIP-BEUTEL (POS. 21) VERPACKT. ALLE KOMPONENTEN FÜR EINEN PHOTOVOLTAIK STECKVERBINDER PRO MINIGRIP-BEUTEL.
- 8. **VERPACKUNGSEINHEIT:** 100 EINZEL VERPACKTE PHOTOVOLTAIK STECKVERBINDER GEMÄSS 7. IM VERSANDKARTON VERPACKT. VERSANDKARTON VERARBEITUNGSANWEISUNG (POS. 22) OBENAUF BEIGELEGT.
- 9. **MINDESTBESTELLMENGE:** 100 STÜCK
- 10. **MONTAGEANWEISUNG:** 1.) KONTAKT NACH AMP-SPEZ. 114-74013 MIT HANDZANGE PN 1-1105851-8 ANCRIMPEN
 2.) DICHTUNG IN STECKVERBINDER BIS ANSCHLAG EINDRÜCKEN
 3.) KABELVERSCHRAUBUNG UND KLEMMKORB AUF LEITUNG AUFSCHIEBEN
 4.) KONTAKT MIT LEITUNG IN STIFTGEHÄUSE EINDRÜCKEN
 5.) KLEMMKORB AUF DICHTUNG AUFSCHIEBEN
 6.) KABELVERSCHRAUBUNG AUF GEHÄUSE AUFSCHRAUBEN
- 11. **ANZUGSDREHMOMENT** SIEHE VERARBEITUNGSSPEZIFIKATION 114-18488

<small>THIS DRAWING IS A CONTROLLED DOCUMENT FOR TYCO ELECTRONICS CORPORATION IT IS SUBJECT TO CHANGE AND THE CONTROLLING ENGINEERING ORGANIZATION SHOULD BE CONTACTED FOR THE LATEST REVISION. DIESES ZEICHNUNGSUMFORMAT WIRD DURCH AMP INCORPORATED KONTROLLIERT. ANWENDERN, DIE SICH TECHNISCHEN FORTSCHRITT BEWUSST SIND, VORBEHALTEN. DEN JEWELIG LETZTGESETZTEN ÄNDERUNGSSTAND ERFAHREN SIE AUF ANFRAGE.</small>		DWN E. WERNER 01-SEP-00	tyco tyco Electronics AMP GmbH D - 64625 Bensheim	
DIMENSIONS: MASSEINHEITEN: (MM)		CHK H. SCHERER 01-SEP-00	NAME PHOTOVOLTAIK CONNECTOR 1 POS. PHOTOVOLTAIK STECKVERBINDER 1 POL.	
TOLERANCES UNLESS OTHERWISE SPECIFIED: ALLGEMEINTOLERANZEN		APVD G. FELDMEIER 01-SEP-00	PRODUCT SPEC PRODUKTSPEZ. 108-18701	
0 PLC ± 1 PLC ± 2 PLC ± 3 PLC ± 4 PLC ± ANGLES/WINKEL ± FINISH/OBERFLÄCHE/FARBE -		APPLICATION SPEC VERARBEITUNGSSPEZ. 114-18488	SIZE A2	RESTRICTED TO NUR FÜR
MATERIAL -		WEIGHT GEWICHT -	CAGE CODE 00779	DRAWING NO. ZEICHNUNGS-NR. 1394461
-		CUSTOMER DRAWING	SCALE MASSSTAB 2:1	SHEET BLATT 3 OF 3
-		REVISIONS ÄNDERUNGEN DESCRIPTION BESCHREIBUNG	DATE	DWN
-		SEE SHEET 1	-	-
-		-	-	-

单击下面可查看定价，库存，交付和生命周期等信息

[>>TE Connectivity\(泰科\)](#)