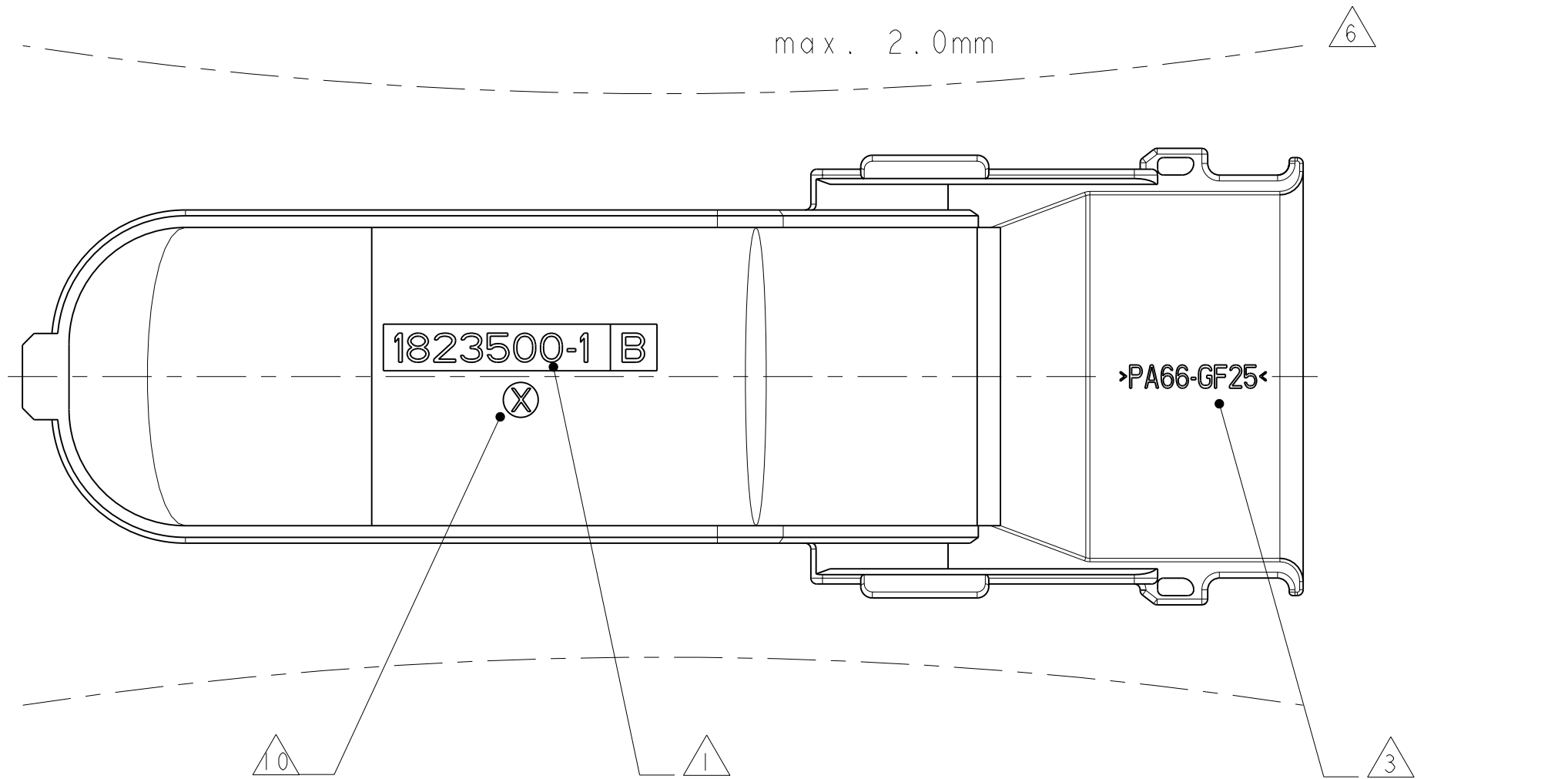
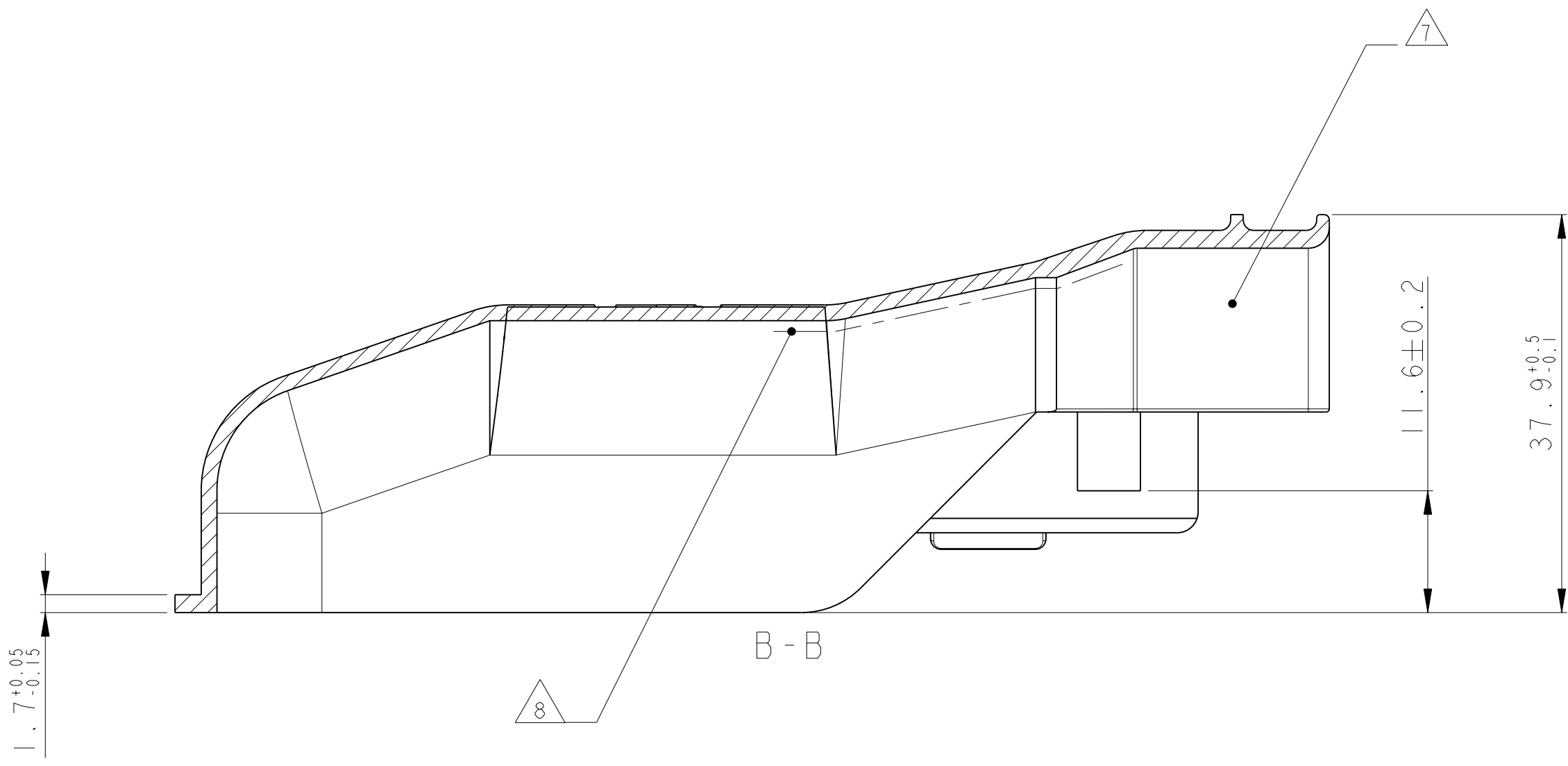


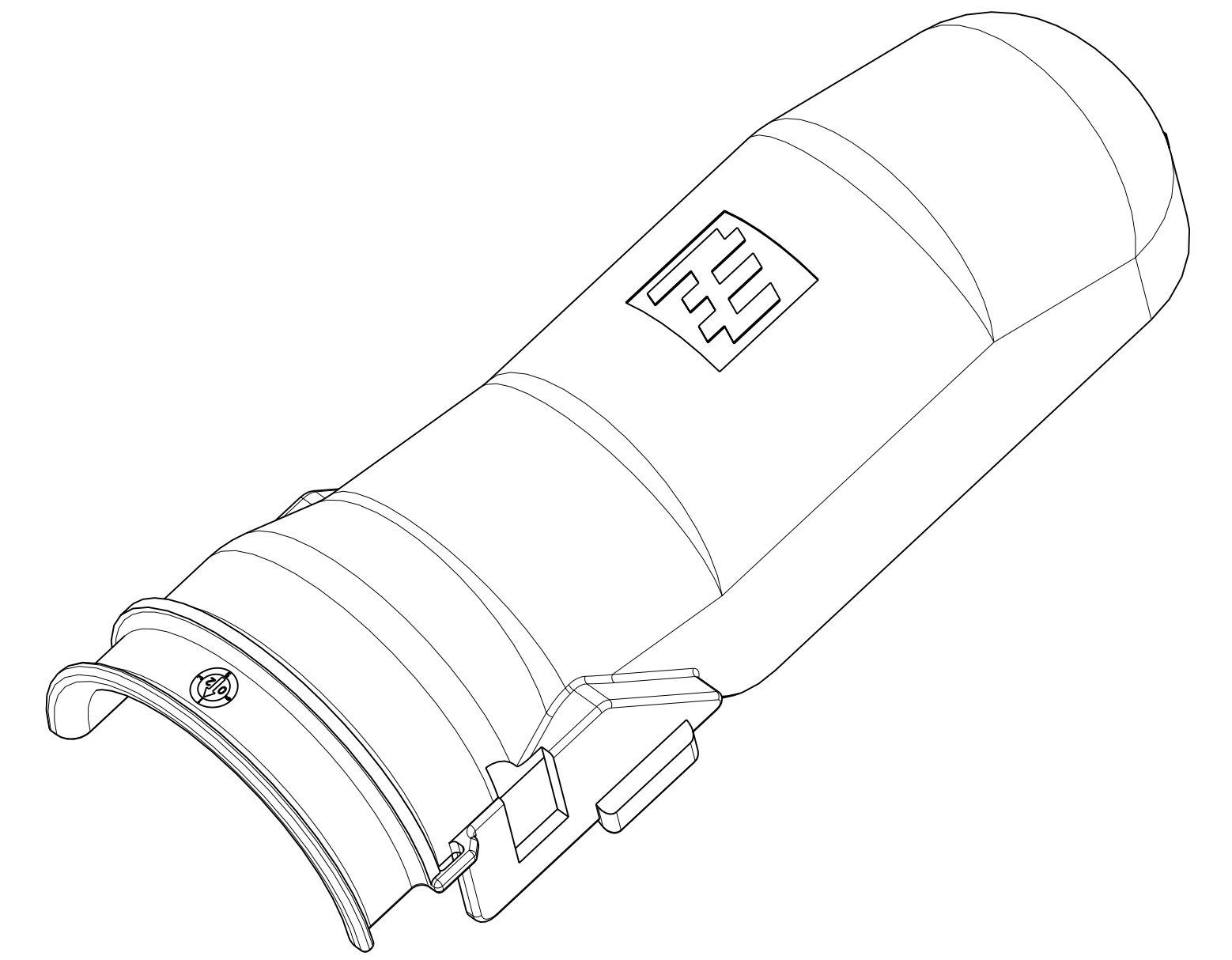
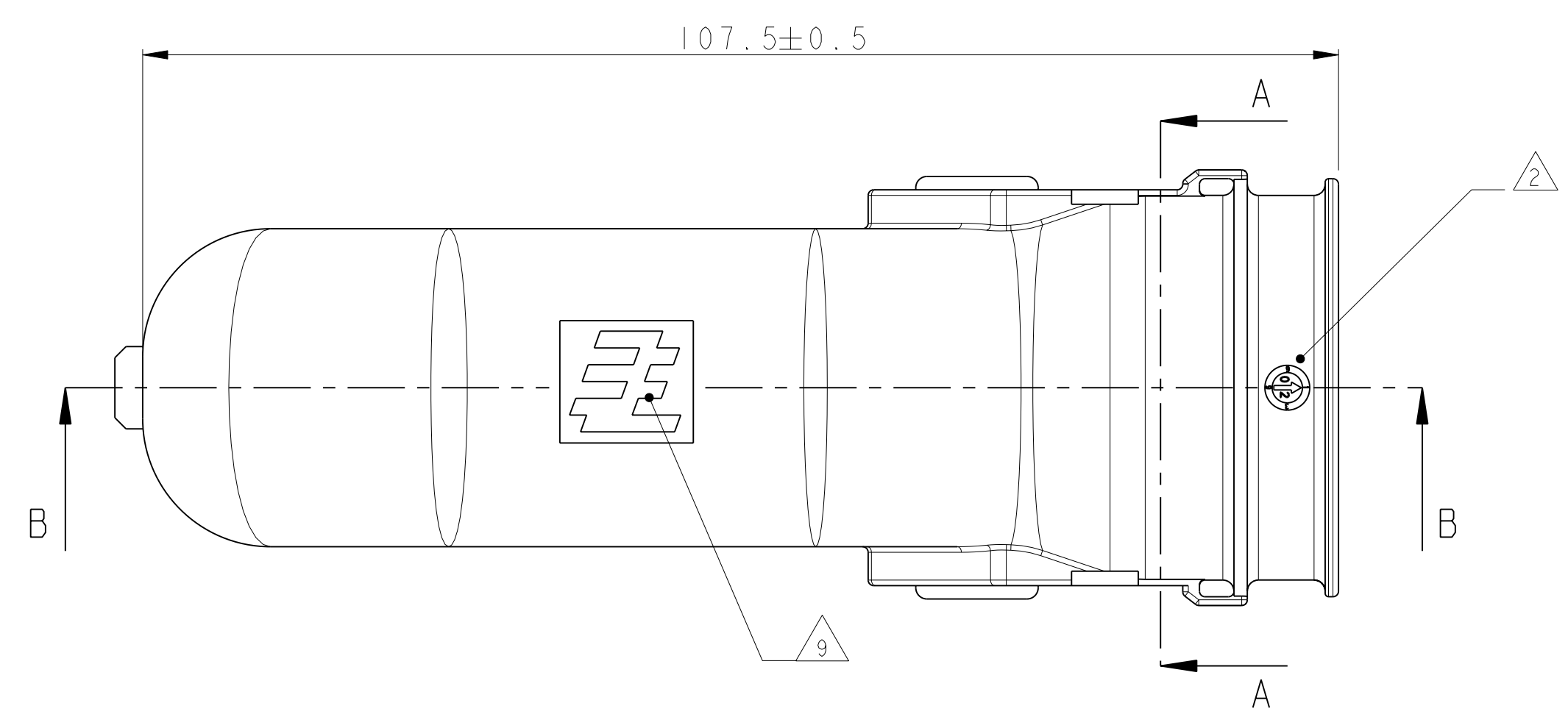
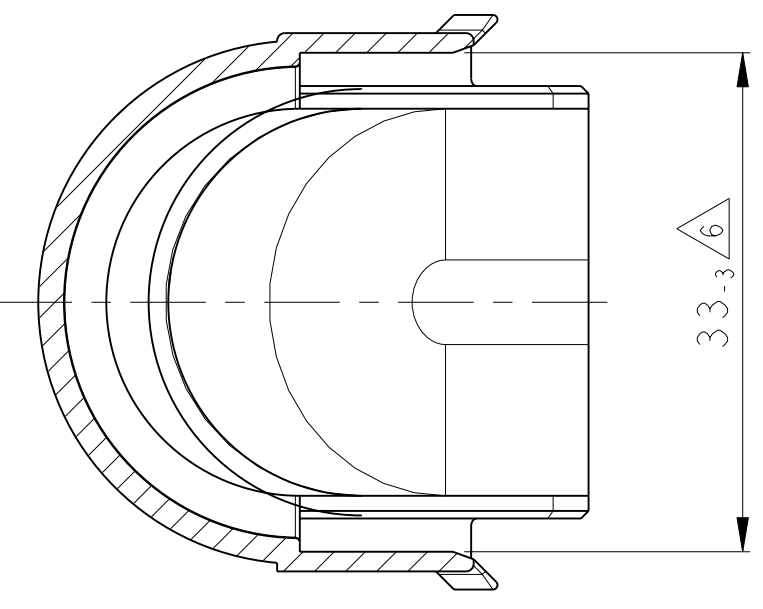
LOC	DIST	REV	DATE	DWN	APVD
A	I	B	23MAR2009	VD	CE
PROJECT NO. : EGATN08190		DRAWING CREATED (Zeichnung erstellt)			
		DESCRIPTION (BESCHREIBUNG)			
		REVISIONS (ÄNDERUNGEN)			



- NOTES
Bemerkungen
- 1 TYCO ELECTRONICS NUMBER
Tyco Electronics Nummer
 - 2 PRODUCTION DATE
Produktionsdatum
 - 3 MATERIAL MARKING ACC. TO VDA 260
Werkstoffkennzeichnung nach VDA 260
 - 4 BULK PACKAGING IN CORRUGATED BOX
Schüttgut im Versandkarton
 - 5 FITS TO TYCO ELECTRONICS PN'S :
1823498
Passend zu Tyco Electronics PN's :
1823498
 - 6 WARPAGE TO . . . PERMITTED
Verzug zulässig bis . . .
 - 7 DESIGNED FOR CORRUGATED TUBE NW26
Ausgelegt für Wellrohr NW26
 - 8 NO SHARP EDGES PERMITTED
Keine scharfen Kanten zulässig
 - 9 TYCO ELECTRONICS LOGO
Tyco Electronics Logo
 - 10 CAVITY MARKING
Nestkennzeichnung



SECTION A-A
Schnitt



DWN: 23MAR2009		Tyco Electronics GmbH 64625 Bensheim (Germany)	
CHK: 26MAR2009		NAME: COVER FOR 62 POS. CONNECTORS Abdeckkappe fuer 62pol. Steckverbinder	
APVD: 30MAR2009		SIZE: A	
CHK: F. Filtröp		CAGE CODE: 00779	
PRODUCT SPEC: 108-18946		DRAWING NO: 1823500	
APPLICATION SPEC: 114-18660		SCALE: 2:1	
VERARBEITUNGSSPEZ: 114-18660		SHEET: 1	
WEIGHT: 16g		OF: 1	
CUSTOMER DRAWING		REV: B	

TE PART-NO. TE Teile-Nr.	MAT.	COLOUR Farbe	DESCRIPTION Beschreibung	REV.	ITEM
1823500-1	PA66-GF25 V-0	BLACK	COVER Abdeckkappe	B	I
MATERIAL: SEE TABLE FINISH/OBERFLÄCHE/FARBE: SEE TABLE					

单击下面可查看定价，库存，交付和生命周期等信息

[>>TE Connectivity\(泰科\)](#)