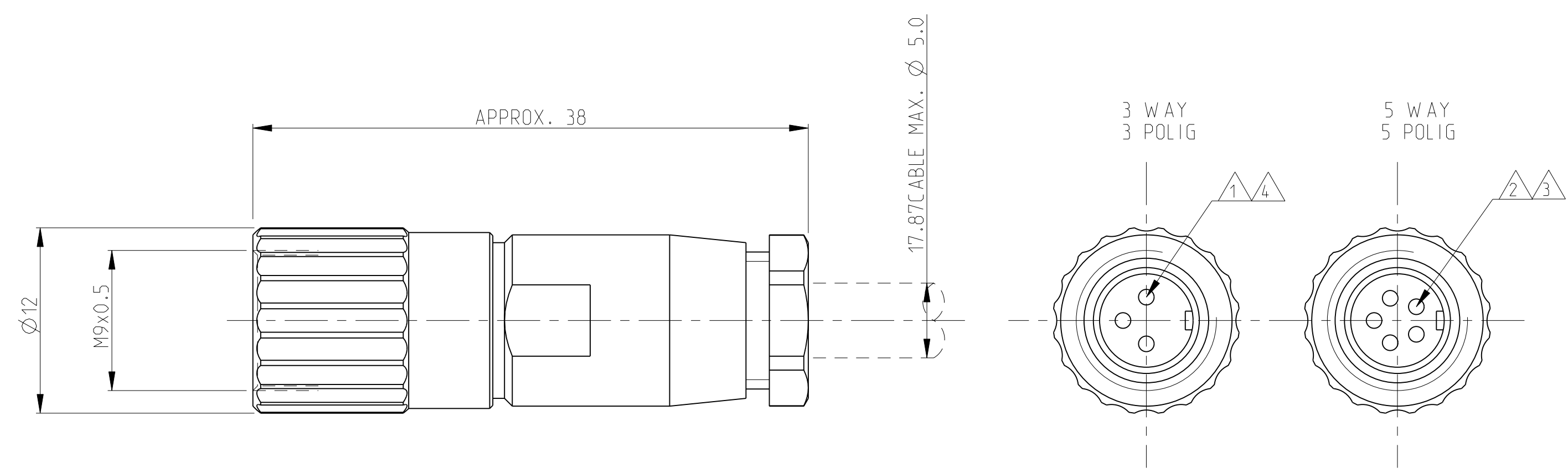
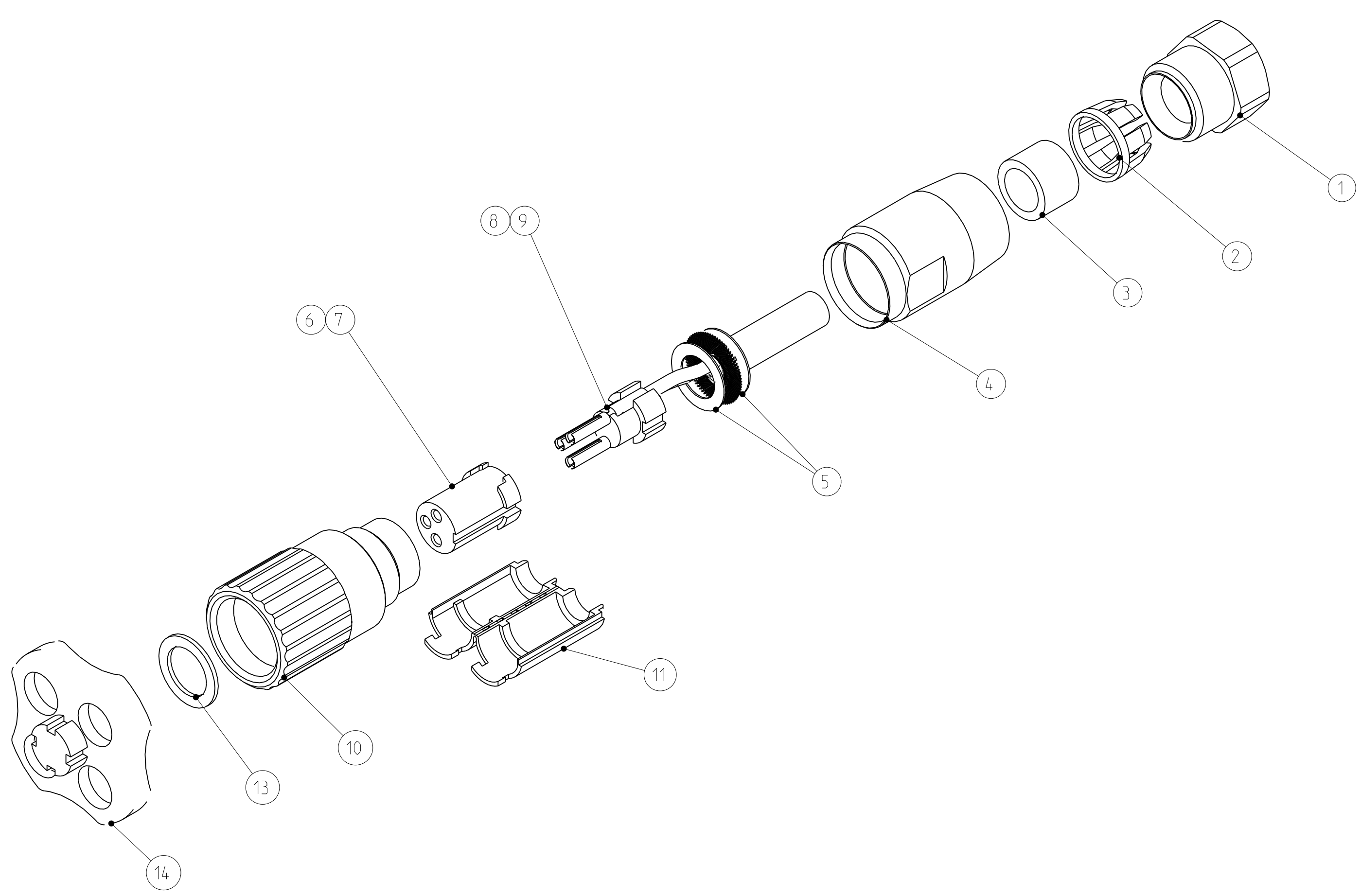


| LOC | DIST | REV | DATE | BY | CHKD | APVD |
|-----|------|-----|-----------|----|------|------|
| A1 | - | A3 | 13OCT2011 | KH | MS | |

| | |
|--|----|
| MATERIAL / MATERIAL: PBT, UL-94 V2 SHELL MATERIAL / GEHAEUSEMATERIAL: BRASS/MESSING FINISH / BESCHICHTUNG: TRIBOR 4 µm | △5 |
| WIRE GAGE / DRAHTGROESSE IN mm ² : 0.5 | △4 |
| WIRE GAGE / DRAHTGROESSE IN mm ² : 0.14 OR 0.25 OR 0.34 | △3 |
| CRIMP CONTACT / CRIMP KONTAKT: SEE PN 5-1437720-7 | △2 |
| CRIMP CONTACT / CRIMP KONTAKT: SEE PN 5-1437720-6 | △1 |
| SHELL PROTECTION CLASS / SCHUTZKLASSE: IP 65 / DIN 40050 | |
| TEST VOLTAGE / PRUEFSPANNUNG: 500 VAC | |
| OPERATING VOLTAGE / BETRIEBSSPANNUNG: 60 VAC | |
| OPERATING TEMPERATURE: -40°C TO +80°C / ARBEITSTEMPERATUR: -40°C BIS +80°C | |
| MATING CYCLES / STECKZYKLEN: 500 MAX. | |
| TECHNICAL DATA TECHNISCHE DATEN | |



△ CONTACTS OF TYPE TE CONNECTIVITY-PN: 5-1437720-6/T01-0540-S03 MUST BE ORDERED SEPARATELY
KONTAKTE DES TYPUS TE CONNECTIVITY-PN: 5-1437720-6/T01-0540-S03 MUESSEN SEPARAT BESTELLT WERDEN

△ CONTACTS OF TYPE TE CONNECTIVITY-PN: 5-1437720-7/T01-0540-S05 MUST BE ORDERED SEPARATELY
KONTAKTE DES TYPUS TE CONNECTIVITY-PN: 5-1437720-7/T01-0540-S05 MUESSEN SEPARAT BESTELLT WERDEN

| TE CONNECTIVITY-NO./ TE CONNECTIVITY NR. | QTY REQD PER ASSY | DESCRIPTION / BESCHREIBUNG | ITEM-NO. TEIL-NR. |
|---|-------------------|--|----------------------|
| 1-1437719-4 △6 | 1 | MOUNTING WRENCH / MONTAGESCHLUESSEL | 14 |
| 1-1437719-3 △7 | 1 | SEALING PAD / GUMMIDICHTUNG | 13 |
| | 1 | MOUNTING INSTRUCTION / MONTAGEANLEITUNG | 12 |
| | 1 | INSULATION TUBE / ISOLIERHUELSE | 11 |
| | 1 | SCREWING TUBE / SCHRAUBHUELSE | 10 |
| | 1 | CONTACT HOLDER 5 WAY / STIFTHALTER 5 POLIG | 9 |
| | 1 | CONTACT HOLDER 3 WAY / STIFTHALTER 3 POLIG | 8 |
| | 1 | CONTACT CARRIER 5 WAY / STIFTTRAEGER 5 POLIG | 7 |
| | 1 | CONTACT CARRIER 3 WAY / STIFTTRAEGER 3 POLIG | 6 |
| | 2 | GROUNDING PLATE FOR 360°SHIELDING CONNECTION/ MASSESCHEIBE FUER 360°ABSCHIRMUNG | 5 |
| | 1 | HOUSING / GEHAEUSE | 4 |
| | 1 | CABLE SEALING / KABELDICHTUNG | 3 |
| | 1 | STRAIN RELIEF / ZUGENTLASTUNGSKRONE | 2 |
| | 1 | STRAIN RELIEF NUT / ZUGENTLASTUNGSMUTTER | 1 |
| | - | REVISION OF EACH ASSY NO. (WHEN BLANK, USE DWG REV.) | |
| | | DESCRIPTION / BESCHREIBUNG | ITEM-NO. TEIL-NR. |
| | | PARTS LIST / TEILE LISTE | |
| | | | |

| | | |
|----|---|--|
| △6 | 1-1437719-4 | 100 PLUG CONNECTORS / STECKVERBINDER COMPONENT PARTS PACKAGED PER 100 |
| △7 | 1-1437719-3 | 100 PLUG CONNECTOR / STECKVERBINDER COMPONENT PARTS PACKAGED PER 100 |
| | TE CONNECTIVITY-NO./ TE CONNECTIVITY-NR. | ORDER QUANTITY / BESTELLMENGE |

| | | | | |
|--|--|--|---|-------------------------------------|
| THIS DRAWING IS A CONTROLLED DOCUMENT. DIESES ZEICHNUNGSDOKUMENT WIRD DURCH UNS KONTROLLIERT. ANWENDUNG: FÜR DIE TECHNISCHE HERSTELLUNG UND VERBODEN DAS WEITLÄUFIG VERBREITEN ODER ANDERWEISE VERWENDEN. | | DWN: H. GEISLER 18JUN2001 CHK: H. SCHNEIDER 18JUN2001 APVD: G. FELDMEIER 18JUN2001 | STE TE Connectivity | |
| DIMENSIONS: MASSENMESSEN: mm | TOLERANCES: UNLESS OTHERWISE SPECIFIED: ALLERGENAUERKEITEN | PRODUCT SPEC: PRODUKTSPEZ. | NAME: T01 FEMALE PLUG CONNECTOR CRIMPV. 3-5 POS. T01 BUCHSENSTECKER CRIMPV. 3-5 POLIG | RESTRICTED TO NUR FUER |
| MATERIAL: - △5 | FINISH/SCHICHT/FARBE: - △5 | APPLICATION SPEC: VERARBEITUNGSSPEZ. | SIZE: A1 00779 DRAWING NO: 1-1437719-3 | SCALE: - SHEET 1 OF 1 REV: A3 |
| CUSTOMER DRAWING | | /KUNDENZEICHNUNG | | |

单击下面可查看定价，库存，交付和生命周期等信息

[>>TE Connectivity\(泰科\)](#)