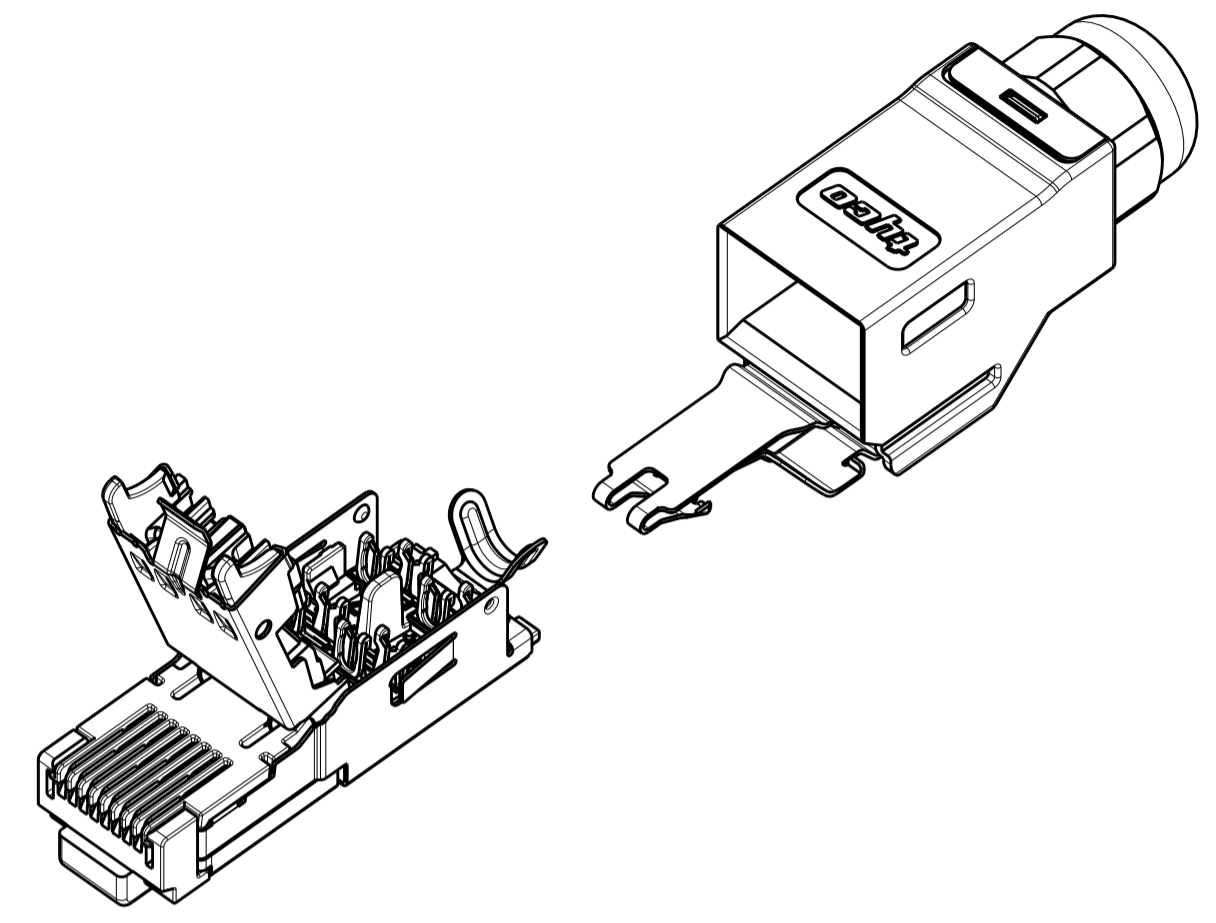
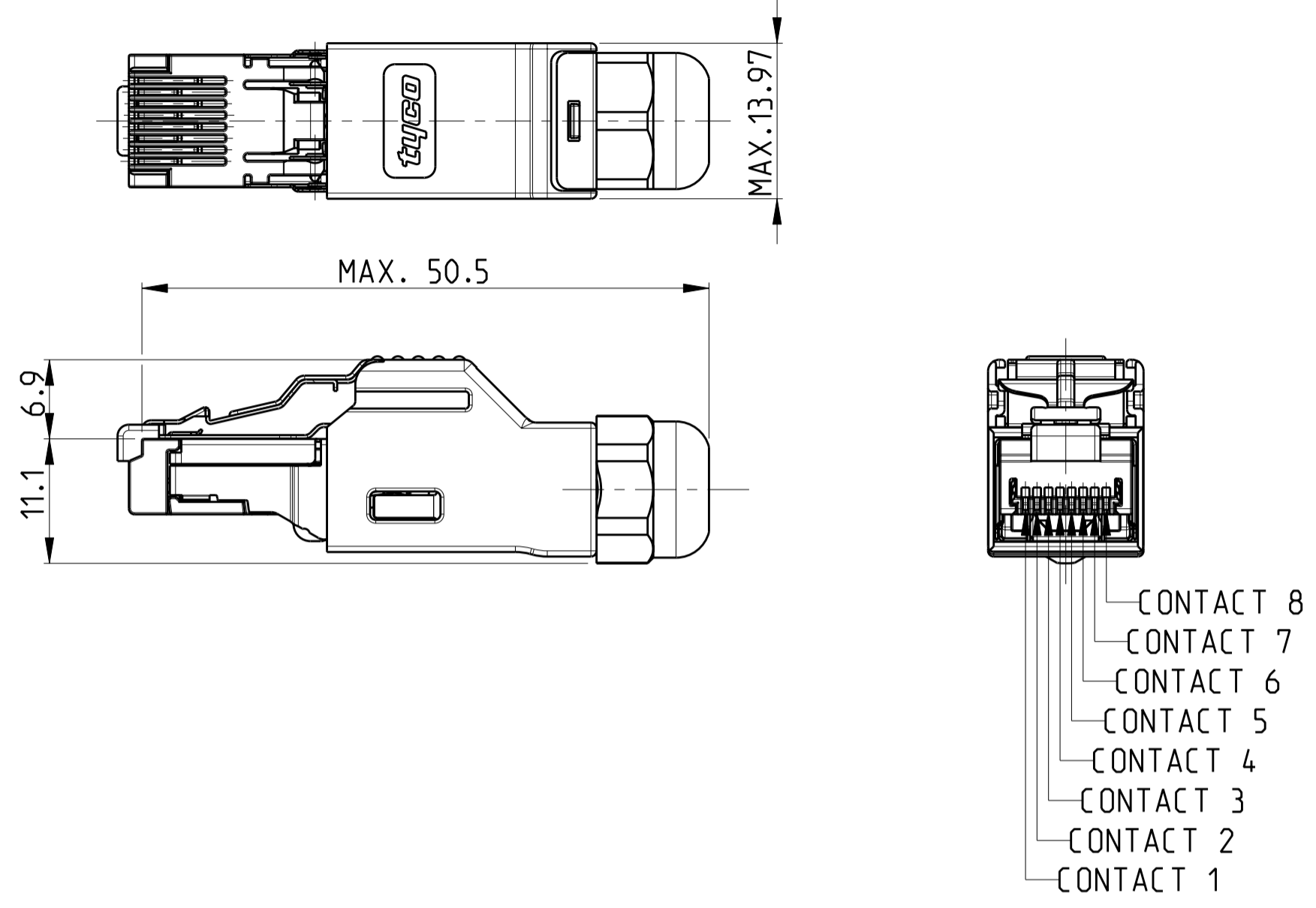


THIS DRAWING IS UNPUBLISHED
 VERTRAULICHE UNVERÖFFENTLICHTE ZEICHNUNG
 RELEASED FOR PUBLICATION
 FREI FÜR VERÖFFENTLICHUNG
 2008
 BY TYCO ELECTRONICS CORPORATION. ALL RIGHTS RESERVED.
 ALLE RECHTE VORBEHALTEN
 MATED WITH
 PASSEND ZU:

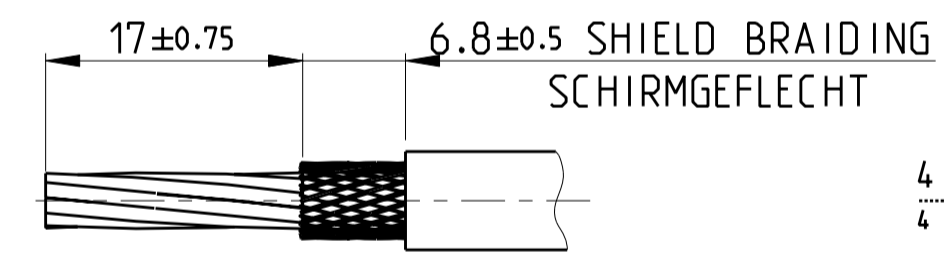
LOC	DIST	REVISIONS				
AI	-	P	LTR	DATE	DWN	APVD
PROJEKT NR.: EGGMN06046		C1	NEW DRAWING PUBLISHED	21OCT2008	ER	RK

MOUNTED STATE - FOR INFORMATION ONLY
 MONTIERTER ZUSTAND - NUR ZUR INFORMATION



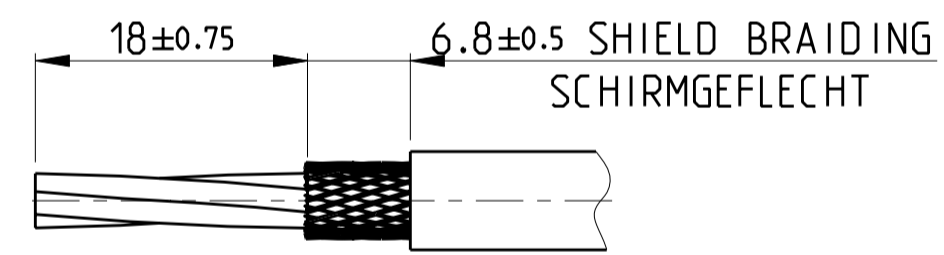
- 1 MATERIAL: CASE - POLYCARBONATE/STAINLESS STEEL
 PLUG HOUSING - NYLON/POLYCARBONATE
 CONTACT - COPPER ALLOY
 SHELL - COPPER ALLOY
- 2 FINISH: CONTACT - UNDERPLATED: Ni
 PLATE: Sn (IDC-CONTACT)
 PARTIAL PLATE: Au (TERMINAL CONTACT)
 SHELL - Sn
- 1 MATERIAL: GEHAUSE - POLYCARBONAT/NICHTROSTENDER STAHL
 STECKER GEHAUSE - NYLON/POLYCARBONAT
 KONTAKT - KUPFERLEGIERUNG
 DECKEL - KUPFERLEGIERUNG
- 2 OBERFLAECHE: KONTAKT - UNTERNICKELT
 METALLISIERUNG: Sn (SCHNEID-KLEMM-KONTAKT)
 PARTIELLE METALLISIERUNG: Au (ANSCHLUSSKONTAKT)
 SCHIRMBLECH - Sn

RECOMMENDED STRIPPING LENGTH
 EMPFOHLENE ABISOLIERLAENGE



8 POS. AWG25-26
 8 POL.

RECOMMENDED STRIPPING LENGTH
 EMPFOHLENE ABISOLIERLAENGE



4 POS. AWG22-24
 4 POL.

COLOR ALLOCATION OF TERMINAL WIRE
 TO RJ45 CONTACT 8 POS. TYPE:
 FARBUORDNUNG DES ANSCHLUSSDRAHTES
 ZUM RJ45-KONTAKT 8 POL. AUSFUEHRUNG:

CONTACT NO./NR.	WIRE COLOR DRAHTFARBE	
	568A	568B
1	WHITE/GREEN WEISS/GRUEN	WHITE/ORANGE WEISS/ORANGE
2	GREEN GRUEN	ORANGE ORANGE
3	WHITE/ORANGE WEISS/ORANGE	WHITE/GREEN WEISS/GRUEN
4	BLUE BLAU	BLUE BLAU
5	WHITE/BLUE WEISS/BLAU	WHITE/BLUE WEISS/BLAU
6	ORANGE ORANGE	GREEN GRUEN
7	WHITE/BROWN WEISS/BRAUN	WHITE/BROWN WEISS/BRAUN
8	BROWN BRAUN	BROWN BRAUN

COLOR ALLOCATION OF TERMINAL WIRE
 TO RJ45 CONTACT 4 POS. TYPE:
 FARBUORDNUNG DES ANSCHLUSSDRAHTES
 ZUM RJ45-KONTAKT 4 POL. AUSFUEHRUNG:

CONTACT NO./NR.	WIRE COLOR DRAHTFARBE
1	YELLOW GELB
2	ORANGE ORANGE
3	WHITE WEISS
6	BLUE BLAU

THIS DRAWING IS A CONTROLLED DOCUMENT FOR TYCO ELECTRONICS CORPORATION
 IT IS SUBJECT TO CHANGE AND THE CONTROLLING ENGINEERING ORGANIZATION
 SHOULD BE CONTACTED FOR THE LATEST REVISION.
 DIESES ZEICHNUNGSDOKUMENT IST EIN KONTROLLIERTES DOKUMENT.
 ANDERUNGEN, DIE DEN TECHNISCHEN STANDSTAND FOLGEN, SIND VORZUZIEHEN.
 DEN ZUWEISUNGSPERSONEN FÜR ANFRAGEN SIND DIESE ANFORDERUNGEN ZU BEACHTEN.

DIMENSIONS: MASSE/MAEßEN: mm	TOLERANCES UNLESS OTHERWISE SPECIFIED: ALLGEMEINTOLERANZEN	DWN E. REISS 21OCT2008
MATERIAL	0 PLC ±0.3 1 PLC ±0.3 2 PLC ±0.3 3 PLC ±0.3 4 PLC ±0.3 ANGLES/WINKEL ±3° FINISH/OBERFLAECHE/FARBE	CHK W. BOECK 21OCT2008
		APVD R. KRAEMER 21OCT2008
		PRODUCT SPEC PRODUKTSPEZ. - APPLICATION SPEC VERARBEITUNGSSPEZ. -
		WEIGHT GEWICHT -
		CUSTOMER DRAWING

1987328-1	TYCO ELECTRONICS ORDER NO. BESTELL-NR.
- - - 1	RJ45 COMMON CORE, 4x2 POS. RJ45 GEMEINSAMER KERN, 4x2 POL.
QUANTITY STUECK	DESCRIPTION BENENNUNG
Tyco Electronics AMP GmbH 64625 Bensheim (Germany)	
NAME RJ45 CONNECTOR INDUSTRIAL ETHERNET IP20 8 POS. (4x2) 180 DEG.	
SIZE A2	CAGE CODE 00779
DRAWING NO. ZEICHNUNGS-NR. 1987328	RESTRICTED TO NUR FÜR
SCALE MASSSTAB 2:1	SHEET BLATT 1 OF 1
	REV C1

单击下面可查看定价，库存，交付和生命周期等信息

[>>TE Connectivity\(泰科\)](#)