

4

3

2

1

NICHT VERMASSTE KANTEN
SIND NICHT MAßSTÄBLICH

ÄNDERUNGEN DIE DEM TECH-
NISCHEN FORTSCHRITT DIENEN,
BEHALTEN WIR UNS VOR

VERTRAULICH
UNVERÖFFENTLICHTE ZEICHNUNG. ALLE RECHTE
VORBEHALTEN. VERVIELFÄLTIGUNG UND WEITERGABE
NUR MIT BENEHMUNG DURCH AMP DEUTSCHLAND GMBH

ZEICHNUNG GESCHÜTZT DURCH
© COPYRIGHT 1995
AMP DEUTSCHLAND GMBH
ALLE RECHTE VORBEHALTEN

REV.	ÄNDERUNG	DATUM	NAME
-	-	-	-

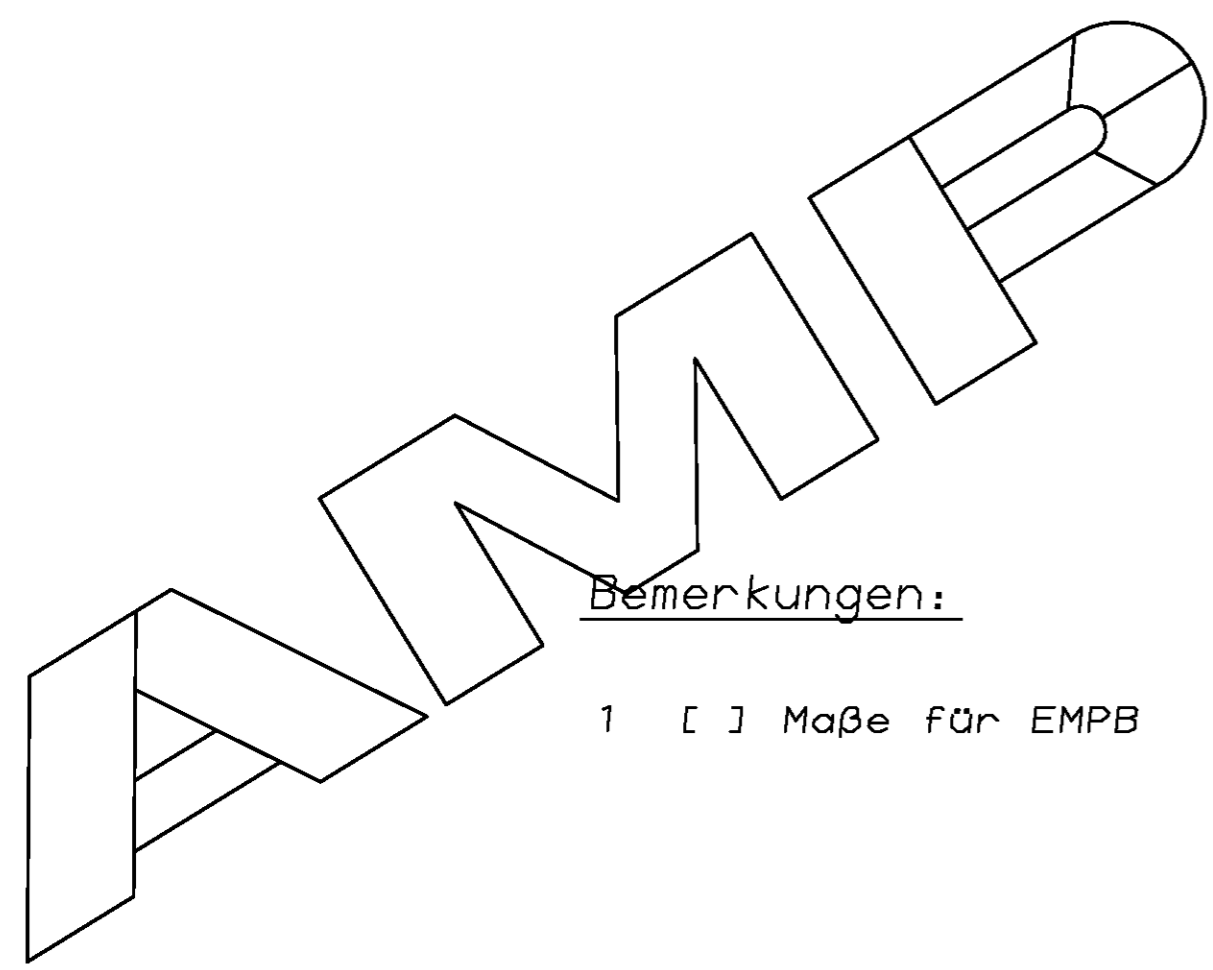
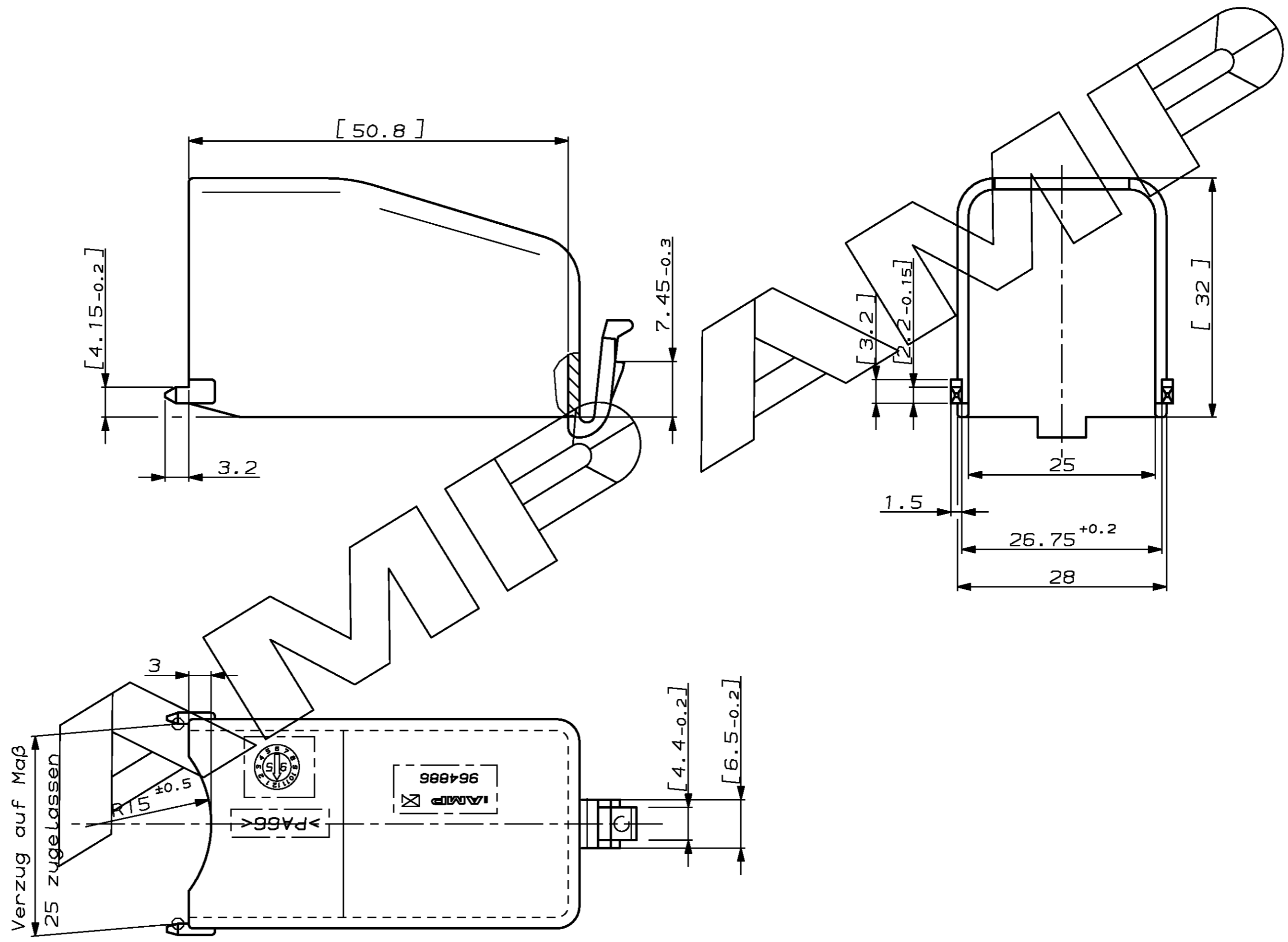
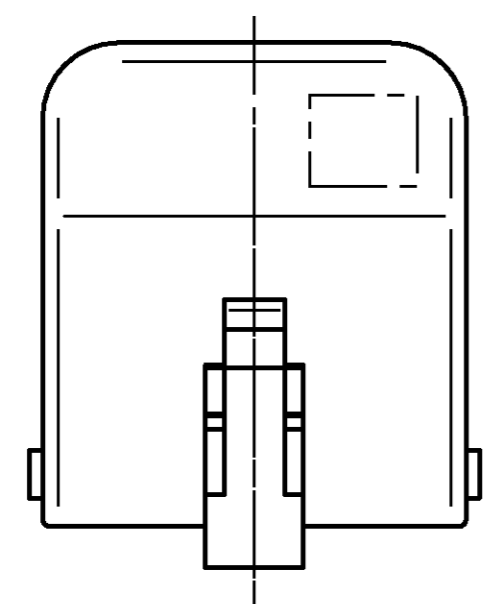
PASSEND ZU - VERMENDET MIT 966 745 NUMMER 964 886

CAD-ORIGINAL ZEICHNUNG NICHT ÄNDERN

WAR NR. 95-9591-7

LOC AI DIST

AMP-EN-555 REV 10-90



Bemerkungen:

1 [] Maße für EMPB

						ZEICHNUNG GÜLTIG AB		
						AMP DEUTSCHLAND G.m.b.H. Langen b.Ffm., West Germany		
						BENENNUNG		
						Abdeckkappe für 25pol. Flachkontaktgehäuse für ABS-Steuergerät-Anschluß		
964 886-1	-	1	Abdeckkappe	PA66	schwarz			
AMP-BESTELL-NR.	POS.	STÜCK	BENENNUNG EINZELTEIL	WERKSTOFF	OBERFLÄCHE FARBE	NICHT TOLERIERTE MASSE ± 0.3 MM ± 2°	FORMAT A2	ZEICHNUNGS-NR. 964 886
GEZ. Ch. Sander 05.07.95				GEPR. R. Forell 08.08.95		MASSTAB 2:1	BLATT 1 VON 1	REV. A

单击下面可查看定价，库存，交付和生命周期等信息

[>>TE Connectivity\(泰科\)](#)