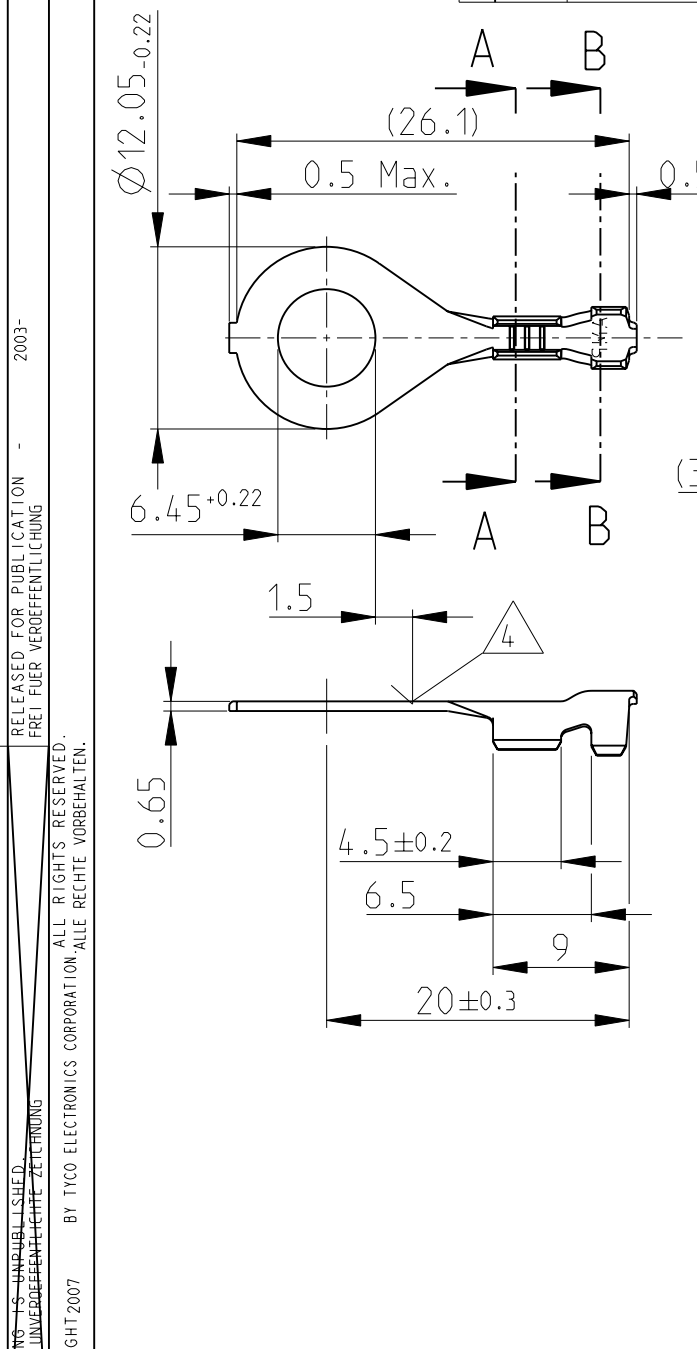


MATED WITH: PASSEND ZU:	LOC - A1	DIST -	REVISIONS ÄNDERUNGEN					
PROJEKT NR.: 92-52098			P	LTR	DESCRIPTION BESCHREIBUNG	DATE	DWN	APVD
				A2	Produktspez. hinzu	30-SEP-03	M.Zayc	Thiel
				A3	964224 gel öscht	30-JAN-08	VPK	Thiel
				A4	NOTE 6 IS NEW / BEM. 6 NEU	09-JAN-09	K.G.	Thiel
				A5	DIMENSIONS AND TOLERANCES UPDATED	05JAN2011	GS	FT



- 6 Weitere Einzelheiten zur Anwendung sind in den Unterlagen zum Verarbeitungswerkzeug mit der Nr.: 1531009  
Further details of the application are shown in the applicator documents no.: 1531009
  - 5 Schüttgut, aus Bandware 346102-2  
Bulk packaged, made from strip version 346102-2
  - 4 Meßpunkt für Schichtdicke  
Measuring point for plating thickness
  - 3 20<sup>+7</sup><sub>-2</sub>µm galvanisch verzinkt  
20<sup>+7</sup><sub>-2</sub>µm electrodeposited tin
  - 2 Teile für Handzangenverarbeitung  
siehe Zeichnung 964225  
Parts for handtooling  
see drawing 964225
  - 1 Drahtgrößenbereich: 0.5-1 mm<sup>2</sup>; IsolationsØ: 1.4-2.1  
Leiter: F-Crimp  
Isolation: OV-Crimp  
Wire range: 0.5-1 mm<sup>2</sup>; insulation range: 1.4-2.1  
Wire: F-crimp  
Insulation: OV-Crimp
- Bemerkungen / Notes

CUSTOMER PART NO	964197-1	REV	A	PCS		MATERIAL	CuSn4	SURFACE COLOR	verzinkt	DESCRIPTION	RINGZUNGE, ...	ITEM NO	1	
DIMENSIONS: MASSEINHEITEN: mm		DWN ZEITZ	09-DEC-93	MATERIAL		S.TAB	FINISH OBERFLÄCHE/FARBE		S.TAB					
TOLERANCES UNLESS OTHERWISE SPECIFIED: ALLGEMEINTOLERANZEN		CHK F.Thiel	09-DEC-93	Tyco Electronics		Tyco Electronics AMP GmbH D - 64625 Bensheim								
0 PLC ±0.5 1 PLC ±0.5 2 PLC ±0.5 3 PLC ± 4 PLC ± ANGLES/W INKEL ±1°		APVD S.Glaser	30-SEP-03	NAME		RING TONGUE, A6-1 DIN46225 RINGZUNGE, A6-1 DIN46225								
WEIGHT GEWICHT		PRODUCT SPEC PRODUKTSPEZ.	-	SIZE	CAGE CODE	DRAWING NO ZEICHNUNGS-NR.	RESTRICTED TO NUR FUER							
1.0g		APPLICATION SPEC VERARBEITUNGSSPEZ.	-	A 4	00779	©=964197	SCALE MASSTAB		2:1	SHEET BLATT	1	OF VON	1	REV A5
CUSTOMER DRAWING												/KUNDENZEICHNUNG		

单击下面可查看定价，库存，交付和生命周期等信息

[>>TE Connectivity\(泰科\)](#)