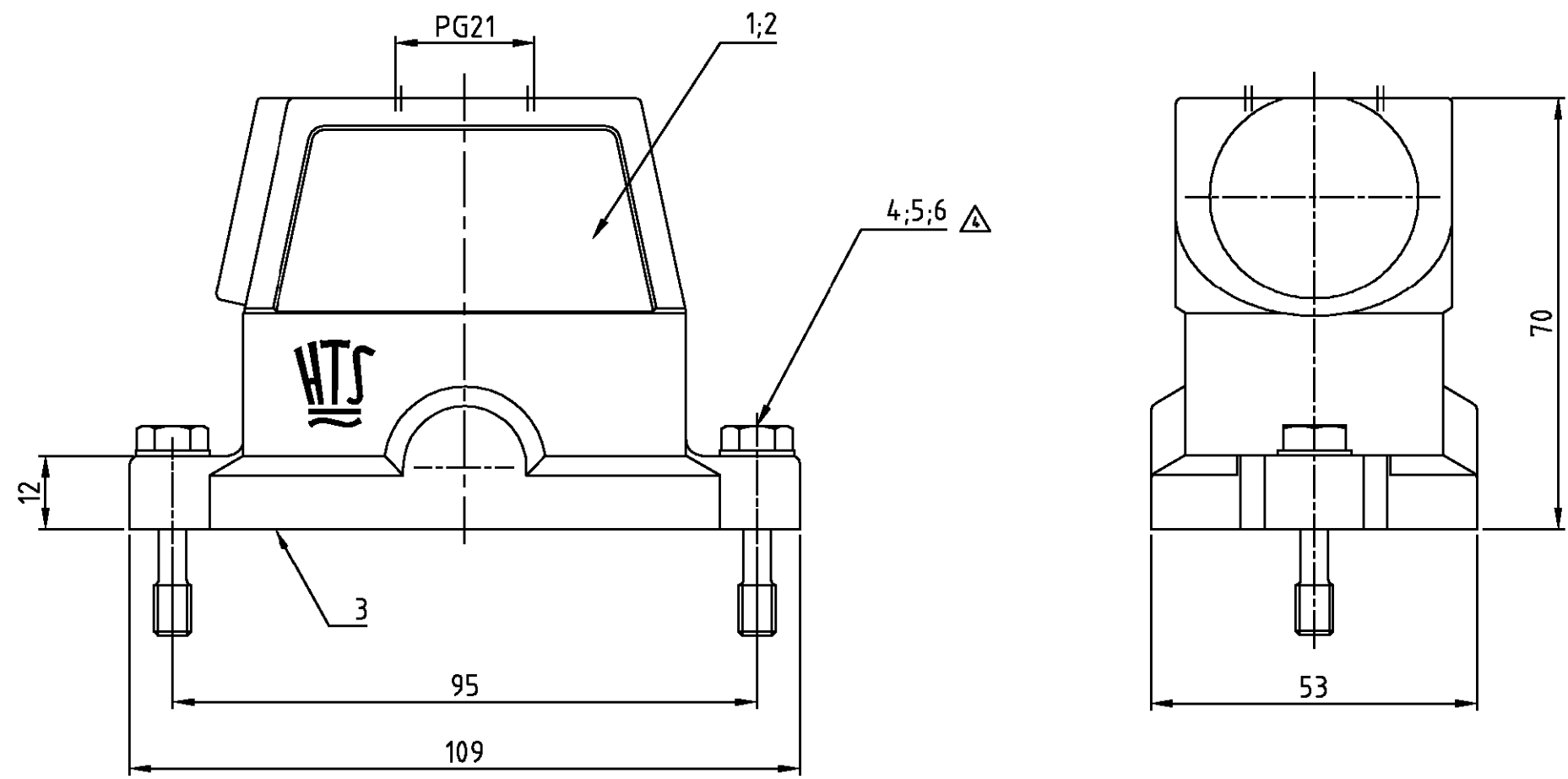


LOC	DIST	REVISIONS ÄNDERUNGEN						
A1	-	P	LTR	DATE	DWN	APVD		
PROJEKT NR.:		C2		PN 0-1 ist neu	Eg00-1500-02	06.05.02	SR	SM



Notes:

- ① Material: Housing: aluminium diecasting alloy
Seals: Neoprene
- ② Surface: Varnish- aluminiumoxid+
Varnish black
- grey
- ③ Varnish on the inside not necessarily
- ④ The two wheel protection muss assembled,
with the interlocked fase together

Bemerkungen:

- ① Material: Gehäuse: Alu-Druckguß-Legierung
Dichtung: Neoprene
- ② Oberfläche: Lackierung - Aluminiumoxid+
Lackierung schwarz
- grau
- ③ Lackierung im Gehäuseinnere ist nicht notwendig
- ④ Zwei Sicherungsscheiben mit der Verzahnung
aufeinander montiert

QTY	DESCRIPTION / BENENNUNG	MATERIAL	SURFACE / OBERFLÄCHE	COLOR / FARBE	ITEM No.	NOTES / BEMERKUNGEN
4	Selbsthemmendescheibe NL.6.SS	V2A	blank		6	Fa. Nord-Lock
- 2	Scheibe	V2A	blank		5	
2	Befestigungsschraube	V2A	blank		4	M6x30
1	Dichtung Bg 4	Neoprene	-	black/schwarz	3	
1	Steckergehäuse HIP-K.10/24	aluminium/ALU	Hard Coat	black/schwarz	2	
	Steckergehäuse HIP.10/24	aluminium/ALU	-	grey/grau	1	

HIP-K.10/24.Sto.1.21.G-S0 HIP-K.10/24.Sto.1.21.G HIP.10/24.Sto.1.21.G	THIS DRAWING IS A CONTROLLED DOCUMENT FOR AMP INCORPORATED. IT IS SUBJECT TO CHANGE AND THE CONTROLLING ENGINEERING ORGANIZATION SHOULD BE CONTACTED FOR THE LATEST REVISION. DIESE ZEICHNUNGSDOKUMENT WIRD DURCH AMP INCORPORATED KONTROLLIERT. ÄNDERUNGEN, DIE DEM TECHNISCHEN FORTSCHRITT DIENTEN, SIND VORBEHALTEN. DEN JEWILS LETZTGÜLTIGEN ÄNDERUNGSSTAND ERFAHREN SIE AUF ANFRAGE.	DWN Schneider 88.12.98 CHK Schweiger 88.12.98	AMP HTS Elektrotechnik 53819 Neunkirchen, Germany		
	DIMENSIONS: DIMENSIONEN: mm	TOLERANCES UNLESS OTHERWISE SPECIFIED: ALL GEMEINTOLERANZEN n. ISO 8015 n. ISO 2768 - mH - E n. DIN 16901 - 140	APVD - PRODUCT SPEC PRODUKTSPEZ. - APPLICATION SPEC VERARBEITUNGSSPEZ. -	NAME Hood Steckergehäuse HIP.10/24.Sto.1.21.G	
		ANGLES / WINKEL #- FINISH / OBERFLÄCHE / FARBE	WEIGHT GEWICHT -	SIZE A3	CAGE CODE 00779
	MATERIAL	FINISH / OBERFLÄCHE / FARBE	WEIGHT GEWICHT -	DRAWING NO. ZEICHNUNGS-NR. C=1102646	RESTRICTED TO NUR FUER

单击下面可查看定价，库存，交付和生命周期等信息

[>>TE Connectivity\(泰科\)](#)