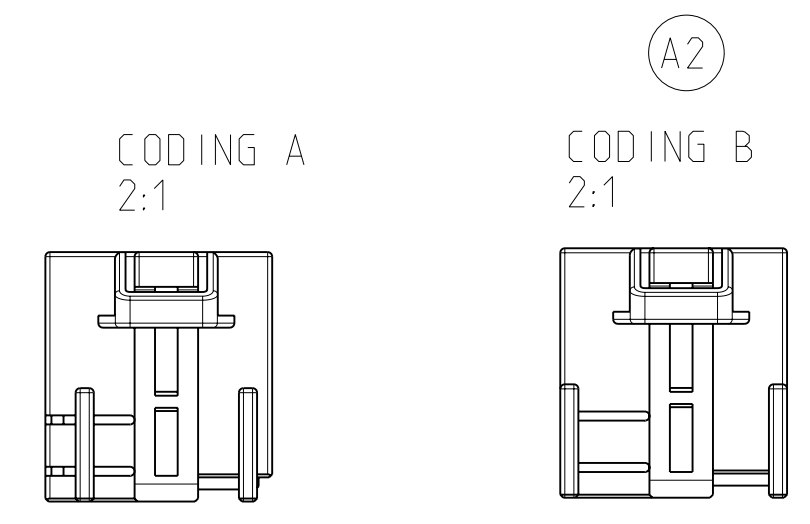
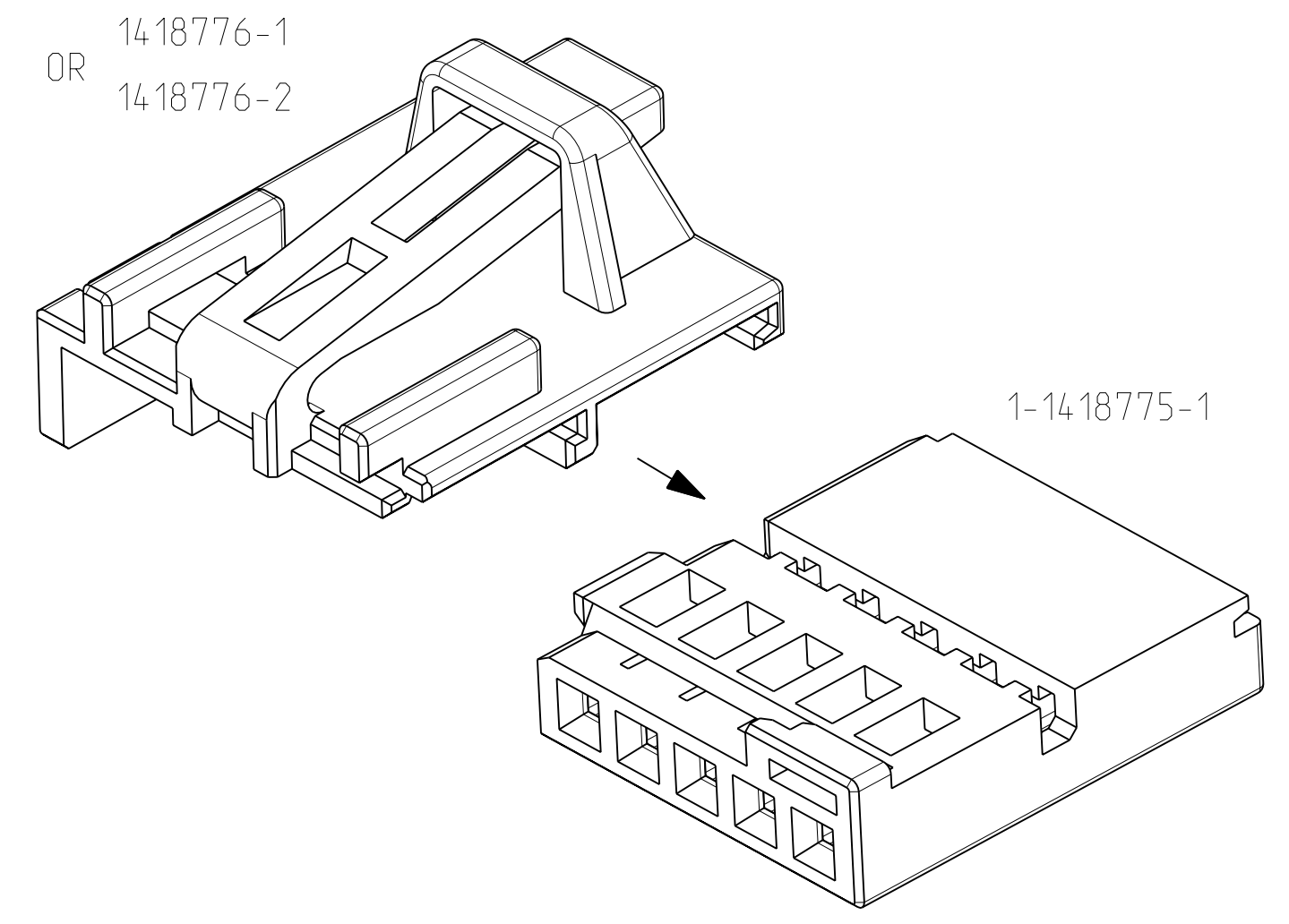
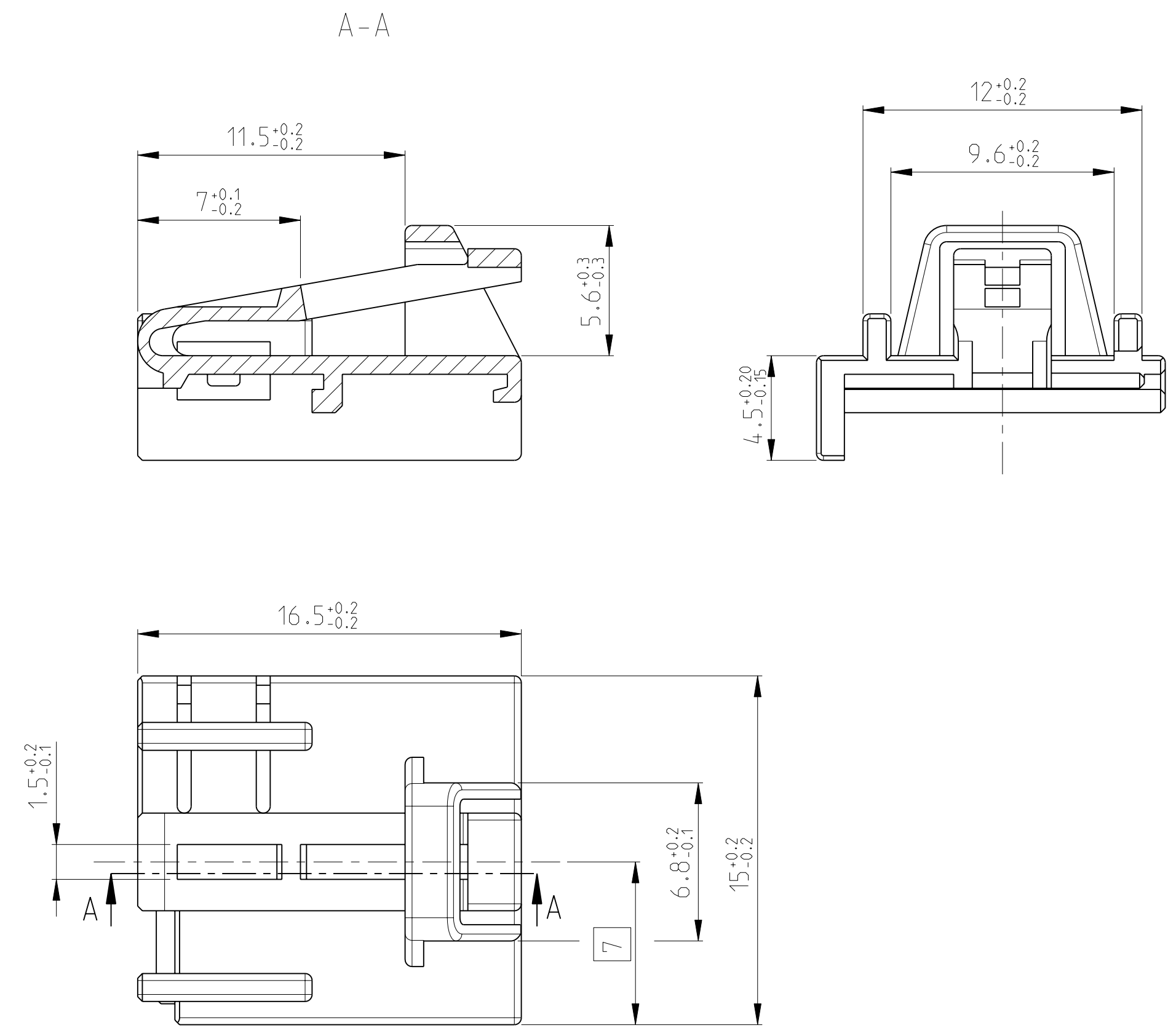


THIS DRAWING IS UNPUBLISHED.
 VERTRAULICHE UNVERÖFFENTLICHTE ZEICHNUNG
 RELEASED FOR PUBLICATION
 FREI FÜR VERÖFFENTLICHUNG
 2007
 MATED WITH:
 PASSEND ZU:
 © COPYRIGHT 2007 BY TYCO ELECTRONICS CORPORATION. ALL RIGHTS RESERVED.
 ALLE RECHTE VORBEHALTEN

LOC	DIST	REVISIONS					
A1	-	P	LTR	DESCRIPTION	DATE	DWN	APVD
PROJEKT NR.: EGATN02178		A1		NEW DRAWING	19JUL2007	PS	-
		A2		1418776-2 IN TABLE ADDED	04SEP2008	Zayc	-



Notes

- 1 SUITABLE PIN HOUSING SEE DRAWING 1418778
- 2 SUITABLE CONTACTS: 1355717 , 9289999, 963715

Bemerkungen

- 1 Passendes Stiftgehäuse: siehe Zeichnung 1418778
- 2 Passende Kontakte: 1355717 , 9289999, 963715

PART-NO. Bestell-Nr.	REV.	COD.	MATERIAL	COLOUR Farbe	RAL	USED WITH benutzt mit
1418776-2	A	B	PBT-GF10	BROWN / braun	1011	1-1418775-1
1418776-1	A	A	PBT-GF10	BLACK / schwarz	9011	1-1418775-1

THIS DRAWING IS A CONTROLLED DOCUMENT FOR TYCO ELECTRONICS CORPORATION IT IS SUBJECT TO CHANGE AND THE CONTROLLING ENGINEERING ORGANIZATION SHOULD BE CONTACTED FOR THE LATEST REVISION. DIESES ZEICHNUNGSDOKUMENT WIRD DURCH AMP KONTROLLIERT. ÄNDERUNGEN, DIE DEM TECHNISCHEN FORTSCHRITT DIENEN, SIND VORBEHALTEN. DEN JEWELIGEN LETZTGÜLTIGEN ÄNDERUNGSSTAND ERFAHREN SIE AUF ANFRAGE.		DWN P. Spohr 19JUL2007	tyco Electronics tyco Electronics AMP GmbH 64625 Bensheim (Germany)	
DIMENSIONS: MASSE IN HEITEN: [mm]		CHK B. Leonhardt	NAME 5 POSN. MQS HOUSING, RETAINER 5 pol. MQS Gehäuse, Verriegelung	
TOLERANCES UNLESS OTHERWISE SPECIFIED: ALLGEMEINTOLERANZEN		APVD -	PRODUCT SPEC PRODUKTSPEZ. 108-18924	
1 PLC ±ACC. TO DIN 16901-14.0 2 PLC ±CENTRIC TO 3 PLC ±NOMINAL DIM 4 PLC ±2° ANGLE/WINKEL		VERARBEITUNGSSPEZ. 114-18630	APPLICATION SPEC ANWENDUNGSSPEZ.	
FINISH/OBERFLÄCHE/FARBE		WEIGHT GEWICHT -	SIZE A2	RESTRICTED TO NUR FÜR -
SEE TABLE		CUSTOMER DRAWING KUNDENZEICHNUNG		SCALE MASSSTAB 5:1
		CAGE CODE 00779		SHEET BLATT 1 OF 1
		DRAWING NO. ZEICHNUNGS-NR. 1418776		REV A2

单击下面可查看定价，库存，交付和生命周期等信息

[>>TE Connectivity\(泰科\)](#)