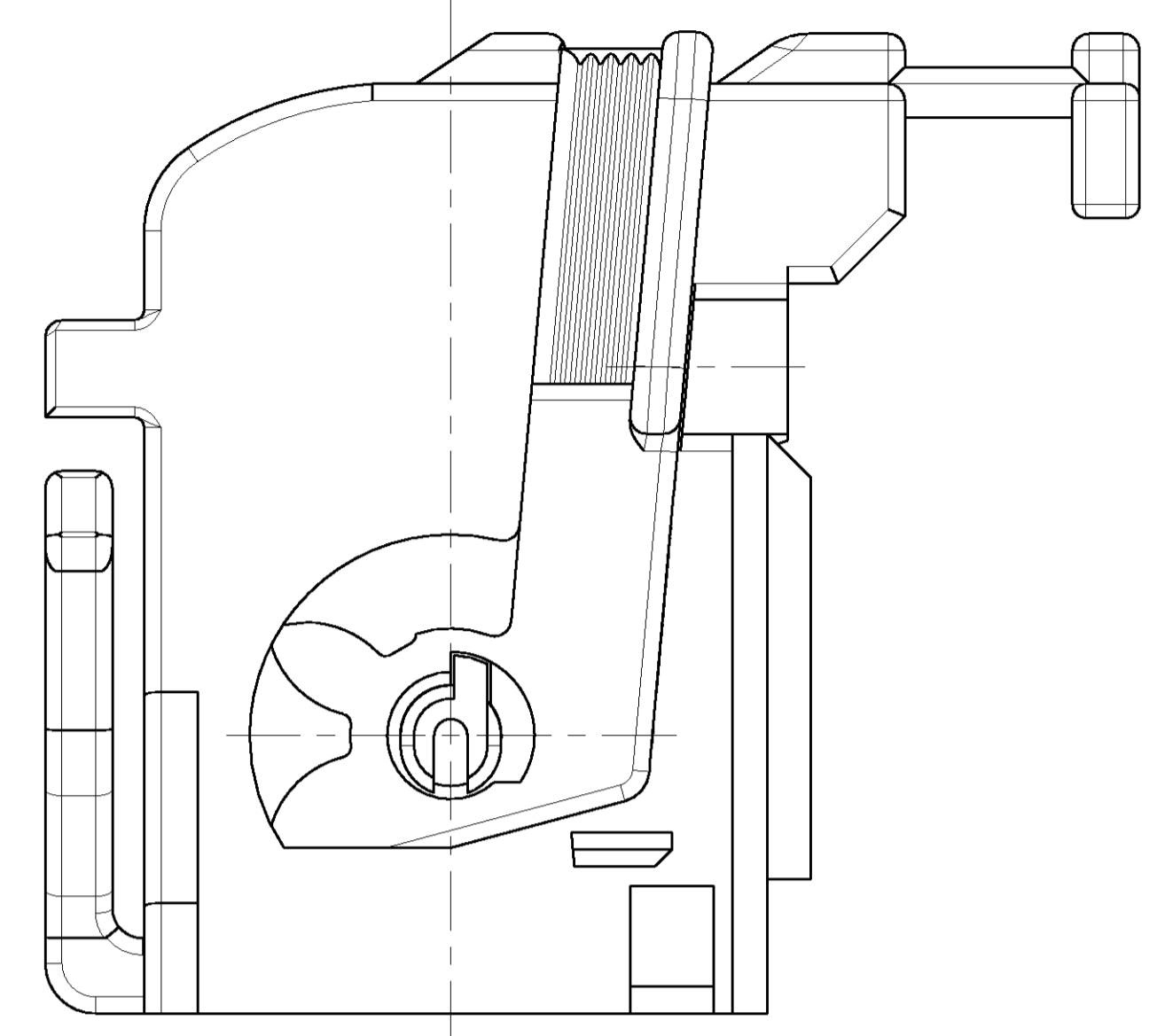


PROJECT NO. A99-52133	LOC A1	DIST -	REVISIONS			
			REV	DATE	BY	APPD
			B2	20JAN2006	MR	VB

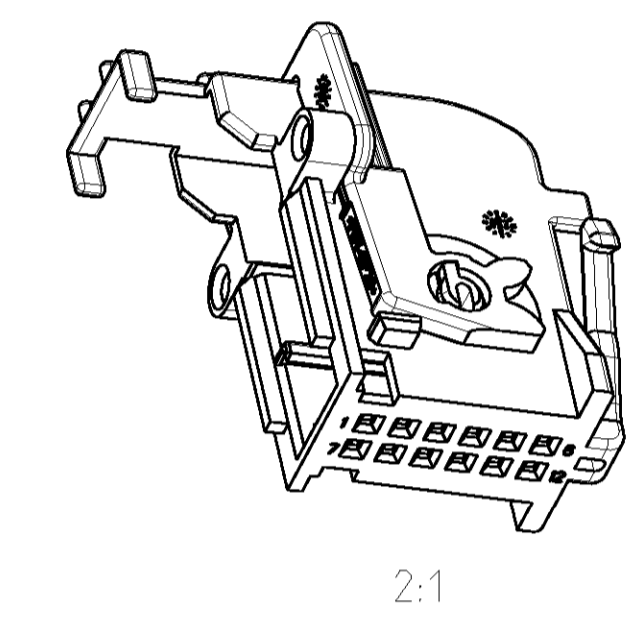
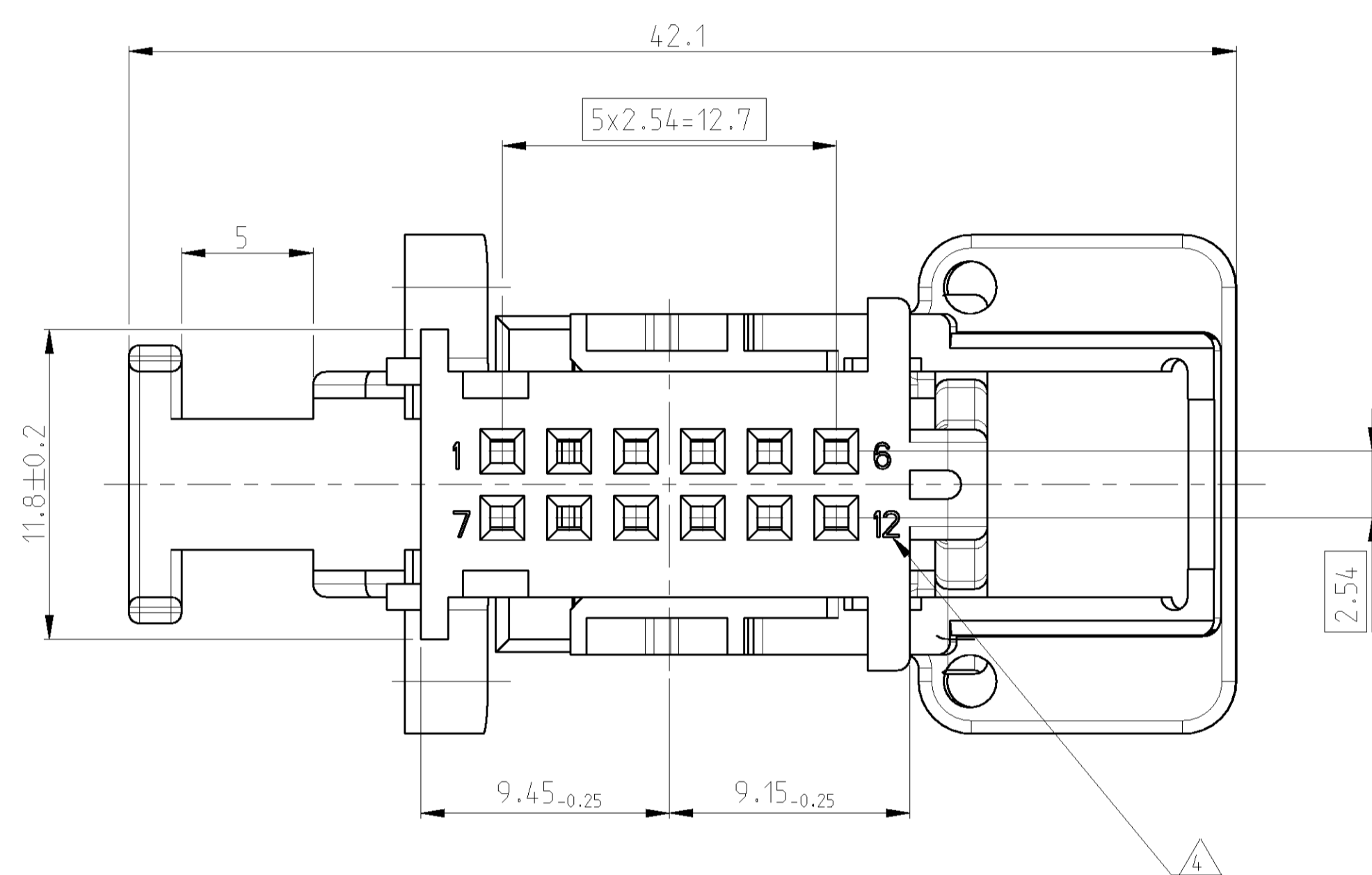
Hebel in Montagestellung
 LEVER IN MOUNTING POSITION



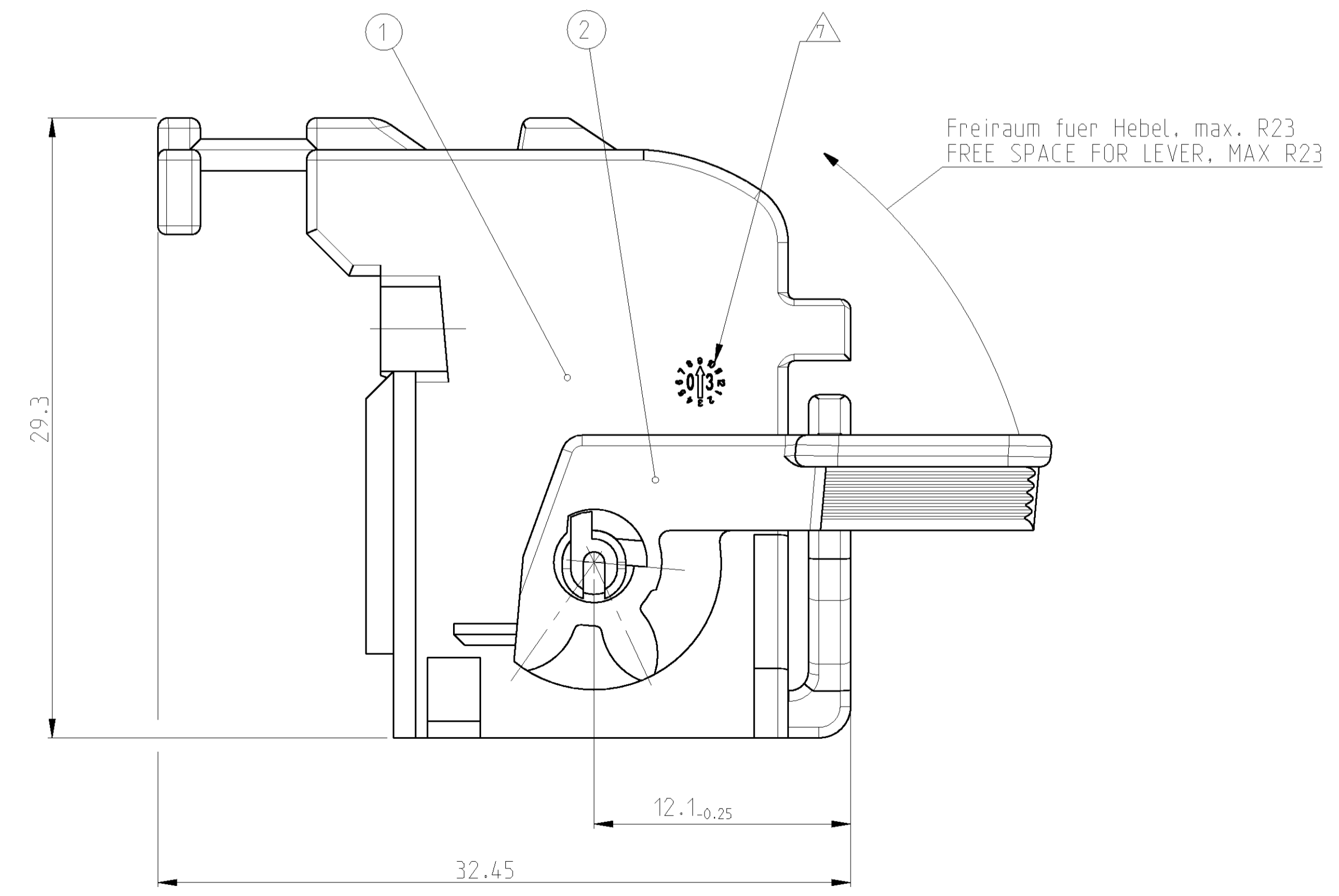
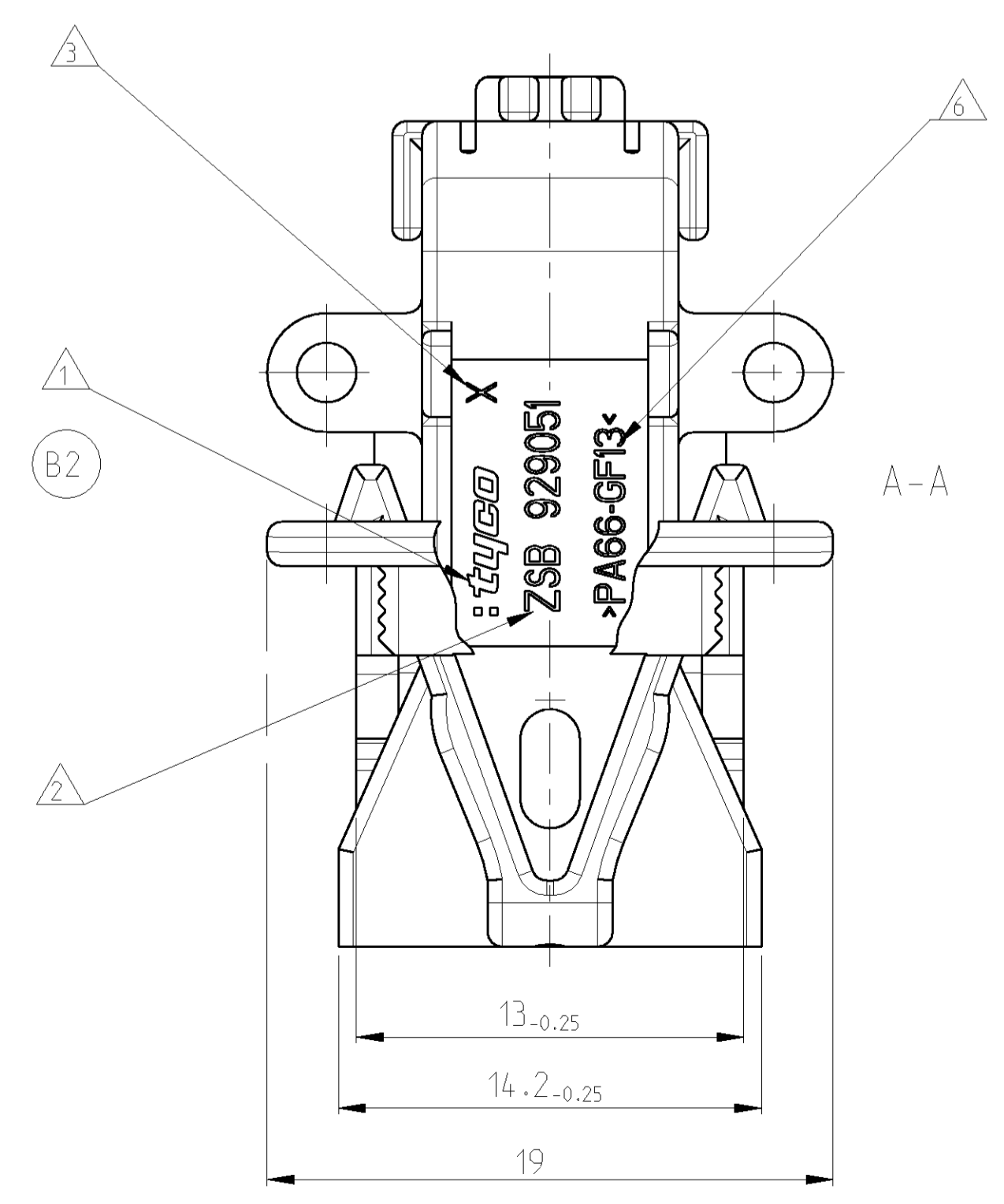
12POS. CONNECTOR CONTAINS:
 12pol. Steckverbinder besteht aus:
 929051 COVER WITH LEVER / Abdeckkappe mit Hebel
 968473 12POS. MQS REC. HOUSING / 12pol. MQS-Gehäuse

COUNTERPARTS:
 Gegenstücke:
 967646 12POS. AMPMODU II PIN HEADER / 12pol. AMPMODU II Stiftleiste
 135505 12POS. AMPMODU II PINHEADER 90° / 12pol. AMPMODU II Stiftleiste 90°

OR ACC. TO / oder nach
 114-18063-091 INTERFACE FOR 12POS. MQS CONNECTOR
 Schnittstelle für 12pol. MQS Steckverbinder



Anlieferungszustand (Hebel verliersicher)
 DELIVERY CONDITION (LEVER SAFE AGAINST LOSING)



- NOTES
 Bemerkungen
- 1 AMP-LOGO OR tyco-LOGO
AMP-Logo oder tyco-Logo
 - 2 ORDER-NUMBER (WITHOUT SUFFIX ON PART)
Bestell-Nummer (ohne Nachstrichzahl)
 - 3 REVISIONS-NUMBER OF SINGLE PART
Werkzeugänderungsindex des Einzelteils
 - 4 CAVITY MARKING
Kammernumerierung
 - 5 BULK MATERIAL IN CARDBOX
Schuttgut in Karton
 - 6 MATERIAL MARKING
Werkstoffkennzeichnung
 - 7 PRODUCTION DATE OF SINGLE PART
Produktionsdatum des Einzelteils

929051-1	B	-	LEVER / Hebel	1	PBT-GF20	BLACK / schwarz	3.1	2
			COVER / Abdeckkappe	1	PA66-GF13	BLACK / schwarz		1
AMP ORDER NO.	REV	CODING	DESCRIPTION	QTY	MATERIAL	COLOUR SURFACE	WEIGHT [g]	ITEM

DIMENSIONS: mm		TOLERANCES UNLESS OTHERWISE SPECIFIED: 0 PLC ±0.5 1 PLC ±0.5 2 PLC ±0.5 3 PLC ±0.5 4 PLC ±0.5 ANGLES ±0°		FINISH see table		MATERIAL see table		CUSTOMER DRAWING	
DWG: M.Reinhardt ENG: V. Bergmann		20JAN2006 20JAN2006		tyco Electronics AMP GmbH D - 64625 Bensheim		NAME SHIELD FOR MQS REC. HSG., 12POS.		RESTRICTED TO	
PRODUCT SPEC 108-18546-1		APPLICATION SPEC 114-18173-1		WEIGHT -		SCALE 5:1		SHEET 1 OF 1	
REV: A1		CAGE CODE 00779		PART NO. 929051		REV: B2			

单击下面可查看定价，库存，交付和生命周期等信息

[>>TE Connectivity\(泰科\)](#)